



РУКОВОДСТВО ПО ЭКСПЛУАТАЦИИ
НАСОСНАЯ СТАНЦИЯ
ELITECH

■ САВ 1100НПП24

EAC

УВАЖАЕМЫЙ ПОКУПАТЕЛЬ!

Благодарим Вас за выбор продукции «ELITECH»! Мы рекомендуем Вам внимательно ознакомиться с данным руководством и тщательно соблюдать предписания по мерам безопасности, эксплуатации и техническому обслуживанию насосной станции.

Содержащаяся в руководстве информация основана на технических характеристиках, имеющихся на момент выпуска руководства. Технические характеристики могут быть изменены без предварительного уведомления, так как мы постоянно стремимся повышать качество нашей продукции.

Изделие относится к бытовому классу. Срок службы 5 лет.

СОДЕРЖАНИЕ

1. Назначение	4
2. Правила техники безопасности	4
3. Технические характеристики	5
4. Устройство насосной станции	5
5. Монтаж и эксплуатация насосной станции	7
6. Возможные неисправности и методы их устранения	11
7. Транспортировка и хранение	12
8. Гарантийное обслуживание	13
9. Данные о производителе, импортере и сертификате/декларации.....	13

1. НАЗНАЧЕНИЕ

Насосная станция «ELITECH» предназначена для организации водоснабжения малоэтажных домов, повышения давления в системе водоснабжения (только при промежуточном включении), орошения садов и огородов, подачи чистой пресной воды в промышленности и сельском хозяйстве. Забор воды может осуществляться из колодцев, открытых водоемов и других источников, с глубины не более 7м. При этом максимальная температура воды не должна превышать 35°C.

Насосная станция не предназначена для подачи воды, содержащей абразивные, длинноволокнистые и химические составляющие.

Насосную станцию нельзя использовать для подачи хлорсодержащей воды в плавательных бассейнах.

2. ПРАВИЛА ТЕХНИКИ БЕЗОПАСНОСТИ

Внимание! Перед эксплуатацией насосной станции внимательно ознакомьтесь с правилами техники безопасности. Несоблюдение правил техники безопасности может привести к травмам или повреждению насосной станции.

- запрещается эксплуатировать насосную станцию без заземления;
- запрещается включать насосную станцию без воды;
- перед включением насосной станции в электросеть убедитесь в целостности подводящего электрического кабеля. Если кабель поврежден (повреждена изоляция), не подключайте насосную станцию к электропитанию до устранения всех дефектов;
- обслуживание насосной станции и подсоединение/отсоединение трубопроводов (шлангов) необходимо производить только после отключения электропитания;
- не трогайте и не передвигайте насосную станцию во время работы;
- в момент пуска насосной станции руки обувь и одежда должны быть сухими.
- подключение и ввод в эксплуатацию насосной станции должен производить квалифицированный специалист или человек, обладающий соответствующими знаниями;
- при монтаже рекомендуется предусмотреть устройства для автоматического отключения насоса, если есть вероятность полного опорожнения колодца или бака, отсутствия воды во всасывающем трубопроводе.

3. ТЕХНИЧЕСКИЕ ХАРАКТЕРИСТИКИ

ПАРАМЕТРЫ / МОДЕЛИ	САВ 1100НПП/24
Потребляемая мощность, Вт	1100
Производительность, л/мин	100
Максимальный напор, м	48
Максимальная глубина всасывания, м	7
Объем гидроаккумулятора, л	24
Рабочее давление, бар	1,5-3,0
Максимальное эксплуатационное давление, бар	4,8
Максимальный диаметр твердых частиц, мм	1
Температура перекачиваемой жидкости, °С	от + 4 до +35
Диаметр присоединительных патрубков, дюйм	G1"
Напряжение/частота сети, В/Гц	220/50
Длина электрического кабеля, м	1,5
Степень защиты	IPX4
Масса, кг	13

4. УСТРОЙСТВО НАСОСНОЙ СТАНЦИИ

Насосная станция «ELITECH» является агрегатом, работающим в автоматическом режиме, в котором насос включается и выключается в зависимости от давления, в соответствии с расходом воды.

При первом включении насос накачивает воду в гидроаккумулятор. Водоразборные краны при этом должны быть закрыты. После набора необходимого давления прессостат отключает насос.

При открытии водоразборного крана, станция сначала отдает воду из гидроаккумулятора за счет внутреннего давления. Насос при этом не включается. После падения давления в напорной магистрали до минимального, прессостат включает насос. При закрытии водоразборного крана, насос продолжает накачивать воду в гидроаккумулятор до тех пор, пока внутреннее давление не достигнет давления отключения и прессостат не отключит насос.

Насос станции оснащен четырьмя рабочими колесами, что позволяет добиться высокой производительности.

Насос станции снабжен тепловой защитой, имеет встроенный пусковой конденсатор. Изготовлены Насосные станции «ELITECH» изготовлены с использованием качественных материалов, прошедших строгий гидравлический и электрический контроль.

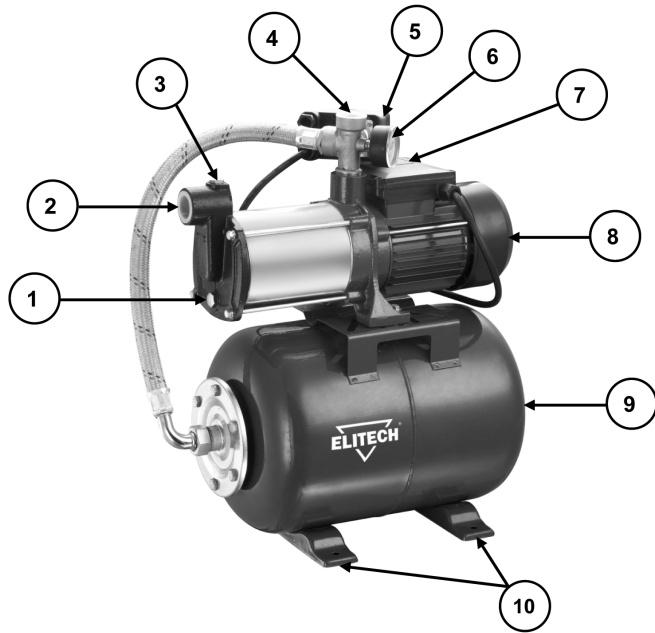


Рис. 1

- | | |
|-------------------------------------|----------------------|
| 1 – пробка сливного отверстия | 6 – манометр |
| 2 – патрубок всасывающей магистрали | 7 – выключатель |
| 3 – пробка заливного отверстия | 8 – насос |
| 4 – патрубок напорной магистрали | 9 – гидроаккумулятор |
| 5 – прессостат | 10 – стойки опорные |

5. МОНТАЖ И ЭКСПЛУАТАЦИЯ НАСОСНОЙ СТАНЦИИ

Перед подключением насосную станцию необходимо осмотреть на наличие повреждений. При обнаружении повреждений, их необходимо устранить до подключения насосной станции.

Перед монтажом насосной станции необходимо правильно выбрать место установки.

Установка насосной станции

Рекомендуется производить установку либо в помещении, либо на улице, на горизонтальной площадке, в проветриваемом и защищенном от непогоды месте.

Если насосная станция будет эксплуатироваться в зимнее время, то насосную станцию следует устанавливать в отапливаемом помещении или в специальном резервуаре (кессоне), ниже глубины промерзания грунта (2 – 2,5 метра), где температура воздуха не опускается ниже +4°C. Водопроводная магистраль также должна быть проложена в грунте ниже глубины промерзания, а в местах выхода на поверхность дополнительно утеплена теплоизолирующим материалом.

Насосная станция должна быть расположена как можно ближе к источнику воды, чтобы обеспечить минимальный подъем при всасывании и уменьшить потерю напора. Максимальная глубина всасывания не должна превышать 7 метров. Избегайте перегибов всасывающего шланга насосной станции (рис.2).

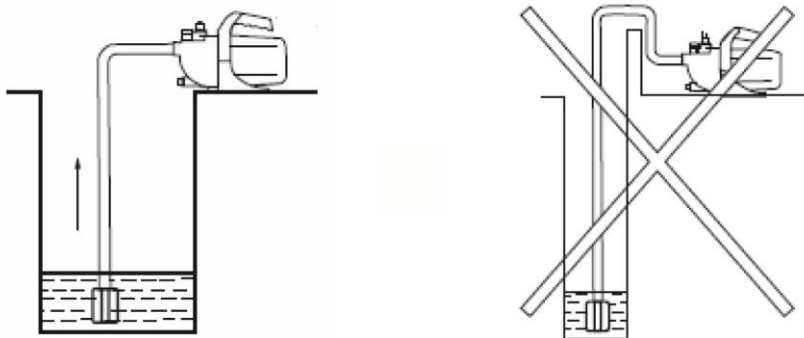


Рис. 2

Чтобы избежать протечек и потери давления, соединения трубопроводов должны быть полностью герметичными.

Для безопасной работы, насосную станцию необходимо закрепить через отверстия стоек к опорной поверхности (пол, площадка и т.д.) с помощью крепежных винтов (саморезы, анкера или болты, в зависимости материала опорной поверхности).

Внимание! На всасывающий шланг должен быть установлен обратный клапан и сетчатый фильтр.

Всасывающая труба (шланг) насосной станции должна иметь тот же диаметр, что и входной патрубок насоса и не иметь резких перегибов.

Для подключения насосной станции рекомендуется использовать всасывающий шланг Elitech необходимой длины (4, 7 или 10 метров). Данный шланг оптимально подходит для работы насосной станции, а также оснащается сетчатым фильтром и обратным клапаном.

Следите за тем, чтобы конец всасывающего шланга с сетчатым фильтром и обратным клапаном был погружен минимум на 30 см ниже уровня воды, при этом глубина всасывания не должна превышать 8 м (рис 3).

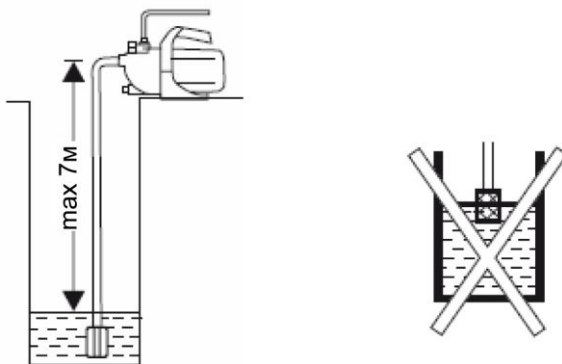


Рис. 3

Во избежание накопления воздуха в системе необходимо прокладывать подводящий трубопровод к насосной станции под углом не менее 1° (рис. 4).

Рекомендуется устанавливать на выходе насосной станции запорный вентиль. Таким образом, исключается необходимость слива воды из насосной станции при проведении работ по техническому обслуживанию.

Схема монтажа насосной станции

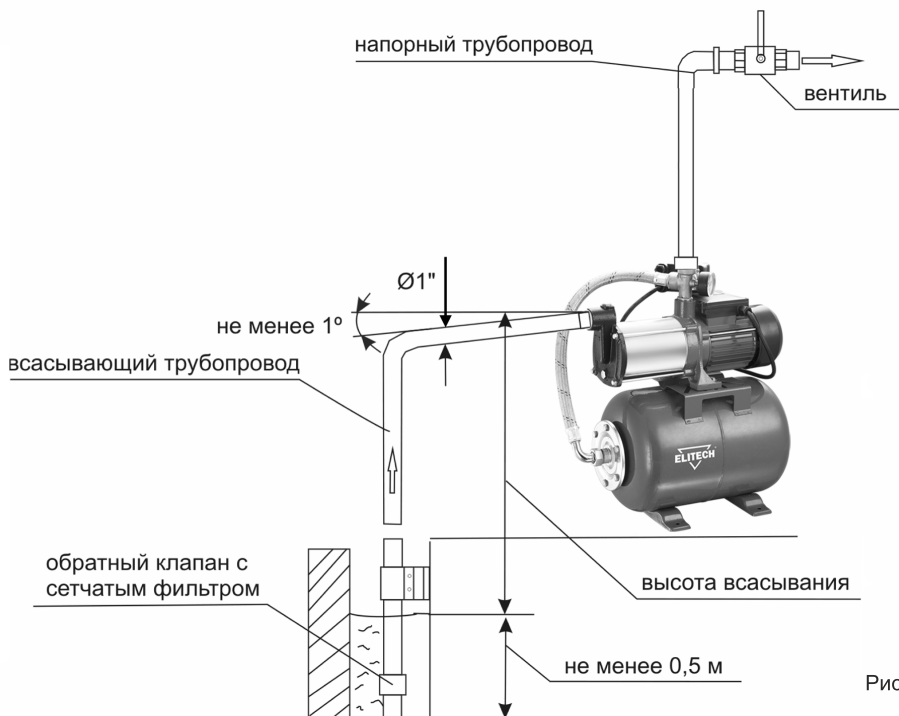


Рис. 4

Заполнение насоса водой

Внимание! Насос не должен работать без воды. Перед включением насоса полностью заполните его водой через заливное отверстие.

Удалите заглушку заливного отверстия на корпусе насоса. Заполните насос через заливное отверстие водой до тех пор, пока вода не польется через край. Заглушку установите на место (рис.5).

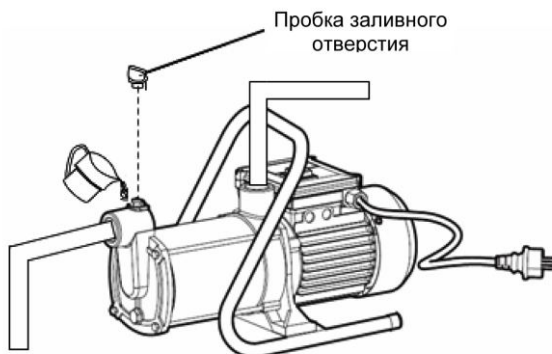


Рис. 5

Проверка давления воздуха в гидроаккумуляторе

Для станции автоматического водоснабжения перед вводом в эксплуатацию необходимо проверить давление сжатого воздуха в гидроаккумуляторе, которое должно равняться приблизительно 1,5 атм. Контролировать уровень давления в гидроаккумуляторе можно с помощью обычного шинного манометра. Если давление недостаточно, его необходимо поднять до требуемого уровня при помощи воздушного компрессора (автомобильный насос).

Для проверки давления в гидроаккумуляторе насосной станции необходимо:

1. Открутить заглушку ниппеля против часовой стрелки, расположенную с тыльной стороны гидроаккумулятора.
2. С помощью шинного манометра проверить давление в гидроаккумуляторе. Гидроаккумулятор имеет стандартный автомобильный ниппель.
3. Если давление ниже требуемого, то с помощью стандартного автомобильного компрессора накачайте требуемое давление в гидроаккумулятор.
4. Закрутите на место заглушку ниппеля.

Подключение насосной станции к сети электропитания

Перед подключением насоса проверить параметры сети питания (220 В, 50 Гц) и наличие третьего (заземляющего) контакта в розетке.

В случае отсутствия заземления в сети электропитания, необходимо заземлить корпус насоса автономно.

Если однофазное напряжение сети не соответствует номинальному значению 220В, то необходимо подключать насосную станцию через стабилизатор напряжения.

Внимание! Мощность стабилизатора напряжения должна быть в 3 раза больше номинальной мощности насоса (т.е. если мощность насоса 1 кВт, то мощность стабилизатора напряжения должна быть 3 кВт).

Подключение насосной станции к электросети следует производить через дифференциальный автомат, срабатывающий при появлении тока утечки не более 30 мА.

При использовании удлинителя для подключения насосной станции необходимо учитывать потери напряжения на нем. При длине удлинителя до 25 метров сечение проводов удлинителя должно быть не менее 1,5 мм², а при длине от 25 до 50 метров - не менее 2,5 мм².

Внимание! После пуска насосной станции убедитесь в правильной работе автоматики насосной станции. Для этого перекройте все вентили напорной магистрали и включите насосную станцию. При этом давление в насосной станции должно увеличиваться (видно по манометру) и после достижения давления отключения (3 бар) насосная станция должна отключиться.

Пуск насосной станции

Внимание! Перед включением насосной станции убедитесь, что все шланги и пробки заливного и сливного отверстий плотно затянуты.

После гидравлического и электрического подключения насосная станция готова к работе. Для пуска насосной станции нажмите кнопку выключателя в положение «I».

6. ВОЗМОЖНЫЕ НЕИСПРАВНОСТИ И МЕТОДЫ ИХ УСТРАНЕНИЯ

Неисправность	Возможные причины	Метод устранения
Насос не работает	Отсутствие напряжения в электросети	Проверить напряжение в электросети
	Нет контакта в электрических соединениях или неправильное подключение	Проверить надежность соединений и правильность подключения
	Рабочие колеса заблокированы	Отключить питание, попробовать провернуть вал двигателя за крыльчатку охлаждения, устранить причину блокирования
	Срабатывание термозащита	Подождать пока насос охладится
	Вышел из строя пусковой конденсатор	Заменить пусковой конденсатор
Насос работает, но не качает воду	Воздух во всасывающей магистрали и в корпусе насоса	Проверить уровень воды в источнике водозабора. Проверить герметичность соединений трубопроводов Убедиться, что обратный клапан не заблокирован. Отключить насос, выкрутить пробку из заливного отверстия и обеспечить выход воздуха. Долить воду в насос и произвести запуск насоса
Насос не создает необходимую подачу/давление	Воздух во всасывающей магистрали	См. выше
	Насос или трубопроводы забиты грязью	Очистить насос и трубопроводы от грязи
	Слишком низкое напряжение сети	Установить стабилизатор напряжения
	Реле давления отрегулировано на слишком низкое давление.	Отрегулировать реле давления.
Насос включается и отключается слишком часто	Мембрана гидроаккумулятора повреждена.	Обратиться в авторизованный сервисный центр Elitech
	Низкое давление воздуха в гидроаккумуляторе	Закачать воздух в гидроаккумулятор до давления 1,5 атм
	Открыт обратный клапан на конце всасывающей магистрали	Демонтировать всасывающую трубу и разблокировать клапан
Насос не выключается	Реле давления настроено на слишком высокое давление	Отрегулировать реле давления в авторизованном сервисном центре Elitech
	Попадание воздуха во всасывающую магистраль	Удалить воздух (см. выше)

7. ТРАНСПОРТИРОВКА И ХРАНЕНИЕ

Хранение

Насосные станции ELITECH не требуют специального технического обслуживания.

При постановке насосной станции на длительное хранение или при опасности замерзания необходимо:

- отсоединить от насосной станции всасывающую и напорную трубу (шланг);
- слить из насосной станции всю воду;
- протереть корпус насосной станции насухо и убрать ее в сухое проветриваемое помещение с температурой воздуха от +1°C до +35°C.
- для защиты от пыли, при длительном хранении, рекомендуется убрать насосную станцию в оригинальную упаковку.

Для слива воды из насосной станции необходимо:

1. Отключить насосную станцию от электропитания
2. Открыть краны напорной магистрали (в доме), это необходимо для того, чтобы гидроаккумулятор выдавил из себя воду
3. Отсоединить насосную станцию от всасывающей магистрали
4. Открутить пробку сливного отверстия, после чего сойдет вода, находящаяся в корпусе насоса (рис. 6)
5. Закрутить пробку сливного отверстия на место

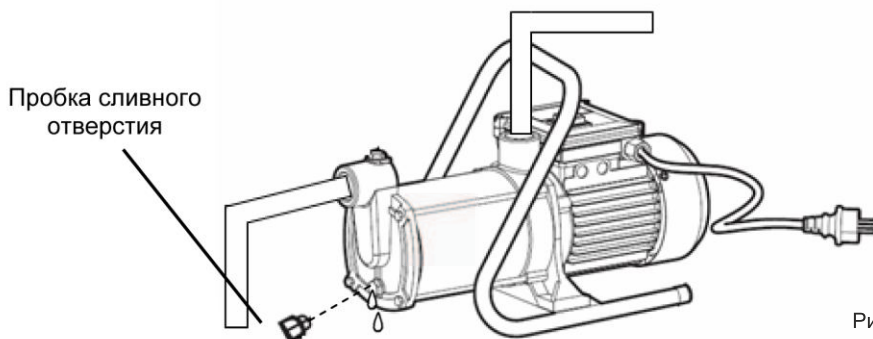


Рис. 6

Для защиты от пыли, при длительном хранении, рекомендуется убрать насосную станцию в оригинальную упаковку.

Транспортировка

Перед транспортировкой насосной станции слейте из нее воду и отсоедините всасывающую и напорную трубу (шланг).

При транспортировке насосная станция должна находиться в горизонтальном положении, опираясь на опорные стойки.

Во избежание повреждения насосной станции, а также транспортного средства, при транспортировке на большие расстояния и/или по неровной дороге насосная станция должна быть зафиксирована.

8. ГАРАНТИЙНОЕ ОБСЛУЖИВАНИЕ

Гарантийный срок на товар и условия гарантии указаны в гарантийном талоне.

9. ДАННЫЕ О ПРОИЗВОДИТЕЛЕ, ИМПОРТЕРЕ И СЕРТИФИКАТЕ/ДЕКЛАРАЦИИ

Данные о производителе, импортере, а также данные об официальном представителе и информация о сертификате находятся в приложении №1 к инструкции по эксплуатации.

Дата производства:

8 800 100 51 57
Номер круглосуточной бесплатной горячей линии по РФ.
Вся дополнительная информация о товаре и сервисных
центрах на сайте

www.elitech-tools.ru