



РУКОВОДСТВО ПО ЭКСПЛУАТАЦИИ

ЛАЗЕРНЫЙ НИВЕЛИР ELITECH

■ ЛН 15

EAC

www.elitech-tools.ru

УВАЖАЕМЫЙ ПОКУПАТЕЛЬ!

Благодарим Вас за выбор продукции «ELITECH»! Мы рекомендуем Вам внимательно ознакомиться с данным руководством и тщательно соблюдать предписания по мерам безопасности, эксплуатации и техническому обслуживанию техники.

Содержащаяся в руководстве информация основана на технических характеристиках, имеющихся на момент выпуска руководства. Технические характеристики могут быть изменены без предварительного уведомления, так как мы постоянно стремимся повышать качество нашей продукции.

СОДЕРЖАНИЕ

1. Назначение	4
2. Правила техники безопасности.....	4
3. Технические характеристики	6
4. Комплектация.....	7
5. Описание конструкции	7
6. Подготовка к работе.....	9
7. Эксплуатация	9
8. Возможные причины ошибок при работе	17
9. Техническое обслуживание.....	17
10. Транспортировка и хранение.....	18
11. Утилизация.....	18
12. Срок службы.....	19
13. Гарантия.....	19

1. НАЗНАЧЕНИЕ

Лазерный нивелир ELITECH ЛН 15 позволяет решать широкий спектр задач, связанных с ремонтом и отделкой как внутри помещений, так и снаружи. Прибор проецирует горизонтальную и вертикальную линии и образует точку пересечения этих линий. Прибор отлично подходит для укладки керамической плитки, оклейки стен обоями, установки дверей, монтажа оборудования и т.д. Для удобства рабочего процесса и экономии заряда батареи можно выбрать для проецирования всего одну из линий (вертикальную или горизонтальную). Также имеется функция самовыравнивания, которую можно отключить вручную. Это дает возможность разметки наклонных линий. Возможность установить штатив позволяет установить построитель на необходимом уровне и дает возможность производить замеры гораздо точнее и удобнее.

2. ПРАВИЛА ТЕХНИКИ БЕЗОПАСНОСТИ

2.1. Внимательно ознакомьтесь и запомните положения данного руководства по эксплуатации, прежде чем приступить к использованию прибора. Несоблюдение правил безопасности может привести к травме, нанесенной лазерным излучением или электрическим током, либо вызвать поломку прибора.

2.2. Не пытайтесь разобрать прибор – это может привести к травме. Разборка и ремонт прибора может производиться только в авторизированном сервисном центре.

2.3. В процессе эксплуатации сохраняйте все надписи и обозначения на приборе.

2.4. Не передавайте прибор детям или лицам, не умеющим им пользоваться. Храните прибор в месте, недосягаемом для них.

2.5. Не направляйте лазерный луч в глаза себе или окружающим. Это может вызвать ожог сетчатки и необратимую потерю зрения.

2.6. Не направляйте лазерный луч на блестящие или другие отражающие поверхности. Отраженный от этих поверхностей луч может попасть в глаза.

2.7. Включайте лазерный луч только во время эксплуатации прибора.

2.8. Выключайте прибор сразу после окончания использования – избегайте риска случайного включения.

2.9. Не используйте прибор в пожароопасных местах - около легковоспламеняющихся жидкостей, газов, пыли.

2.10. При длительном хранении вынимайте элементы питания из прибора.

3. ТЕХНИЧЕСКИЕ ХАРАКТЕРИСТИКИ

Таблица 1

Параметры/модель	ЛН 15
Дальность работы (без/ с приемником), м	30/55
Мощность лазера, мВт	15
Точность, мм	±3/ 15м
Пределы самовыравнивания, град	4°±1°
Время самовыравнивания, сек.	≤ 3
Класс лазер	2
Длина волны лазера, вертикаль/ горизонталь, нм	630/670
Температура эксплуатации, °С	от -10 до +50
Температура хранения, °С	от -20 до +70
Резьба под штатив, дюйм	5/8"; 1/4 "
Питание	4x1.5В 6LR (AA)
Масса, кг	1,2

4. КОМПЛЕКТАЦИЯ

- | | |
|--------------------------------|---------|
| 1. Лазерный нивелир ЛН 15 | - 1 шт. |
| 2. Универсальный кронштейн | - 1 шт. |
| 3. Мишень | - 1 шт. |
| 4. Чехол-сумка | - 1 шт. |
| 5. Элемент питания типа АА | - 4 шт. |
| 6. Руководство по эксплуатации | - 1 шт. |

5. ОПИСАНИЕ КОНСТРУКЦИИ

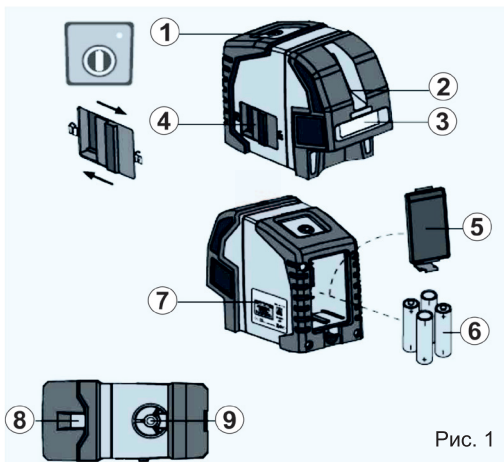


Рис. 1

1. Клавиша включения
2. Вертикальное зеркало лазера
3. Горизонтальное зеркало лазера
4. Транспортная блокировка маятника лазера
5. Крышка отсека элементов питания
6. «AA» элементы питания
7. Табличка
8. Лазер точки отвеса
9. Крепление «1/4»

Описание кронштейна

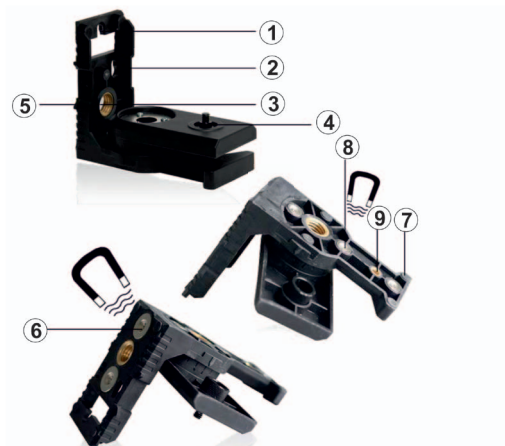


Рис. 2

1. Ограничители
2. Магниты большие
3. Нескользящие подушки
4. Магниты малые
5. Крепление для штатива
6. Разъём для крепления на поверхность
7. Боковые разъёмы крепления
8. Крепление 5/8
9. Крепление 1/4 для установки прибора

6. ПОДГОТОВКА К РАБОТЕ

Аккуратно отожмите вниз зажимную скобу на крышке отсека элементов питания и откройте крышку 5, (рис. 1). Вставьте 4 алкалиновые (щелочные) элементы питания 6LR AA, соблюдая полярность (пользуйтесь подсказкой на внутренней стороне).

7. ЭКСПЛУАТАЦИЯ

Снимите блокировку маятника лазера 4 «открыт» (рис. 1). Нажмите на кнопку включения прибора 1 (рис. 1).

При исправных батареях индикатор питания засветится зеленым цветом.

Прибор включит одновременно вертикальную и горизонтальную линии (рис. 3).

Второе нажатие отключает вертикальную линию, остается горизонтальная линия.

Третье нажатие отключает горизонтальную линию и включает вертикальную линию.

Четвертое нажатие аналогично по действию первому – включает обе линии.

При наклоне прибора на угол, превышающий максимальный угол самовыравнивания начинают мигать лазерные линии. Точки отвеса включаются одновременно при работе горизонтальной и смешанных линиях. Для отключения прибора удерживайте кнопку включения более 3 секунд.

Индикатор питания



Кнопка включения прибора

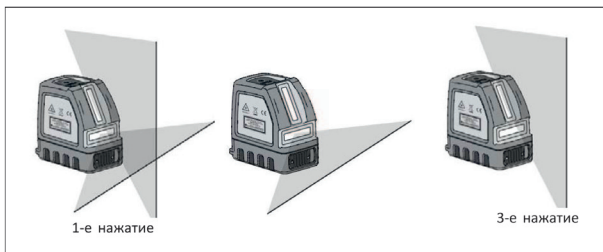


Рис. 3

Если необходимо спроецировать линию и без необходимости получить истинный горизонт или вертикаль, можно воспользоваться прибором с отключенным самовыравниванием.

Для этого заблокируйте механизм самовыравнивания в транспортное состояние.

Включите прибор. Порядок следования режимов такой же, как и в режиме самовыравнивания.

Индикатор отключения самовыравнивания будет гореть постоянно.

Варианты использования показаны ниже (рис. 4):

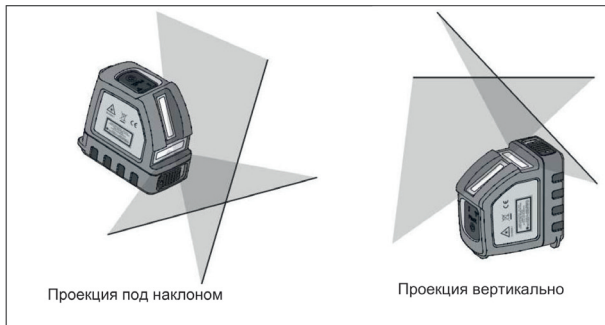


Рис. 4

При низком заряде элементов питания индикатор питания начнет мигать красным цветом.

Работа с лазерной мишенью

Лазерная мишень (рис. 5) используется для установки подвесных потолков, для выравнивания каркаса (рис.6).

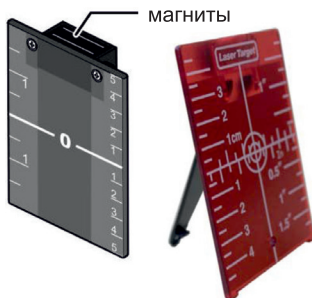


Рис. 5

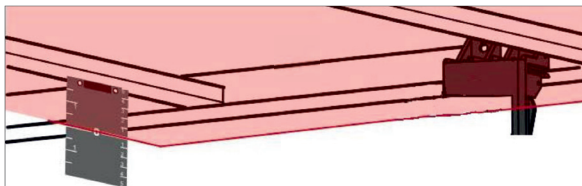


Рис. 6

Прибор крепится к настенному профилю с помощью дополнительного кронштейна, либо любым другим способом.

Мишень имеет магниты для крепления к профилям каркаса и разметку на лицевой поверхности.

Мишень крепится к настенному профилю, прибор выставляется по высоте в положение, при котором горизонтальный луч проходит через центр мишени. Переставляя мишень на подвешиваемые профиля, регулируем высоту подвесов так, чтобы луч попадал в центр. В итоге весь каркас находится в одной плоскости.

Работа с приемником

При работе в условиях яркого света, когда луч не видно, либо на большой дистанции, требуется применять приемник лазерного луча (приобретаемый отдельно) (рис. 7).

Для активации режима работы с приемником нажмите на кнопку питания включенного прибора на время чуть больше 2 секунд, до момента мигания индикатора питания.

Деактивация производится аналогично.

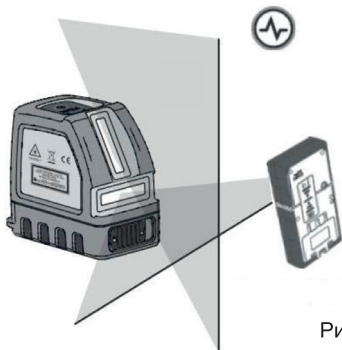


Рис. 7

Проверка точности прибора

Установите прибор посередине между двух стен, находящихся на расстоянии 5 м между собой (рис. 8). Включите прибор.

Отметьте на стене точку, указанную лазерным крестом. Поверните прибор на 180° и снова отметьте точку, указанную лазерным крестом.

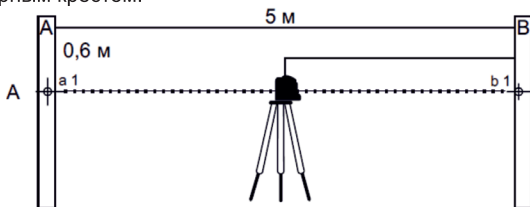


Рис. 8

Установите прибор на расстоянии 0,5-0,7 м от стены и нанесите аналогично вторую пару отметок (рис. 9).

Если расстояния {a1-a2} и {b1-b2} отличаются друг от друга меньше, чем на 1,2 мм, то точность Вашего прибора в допустимых пределах.

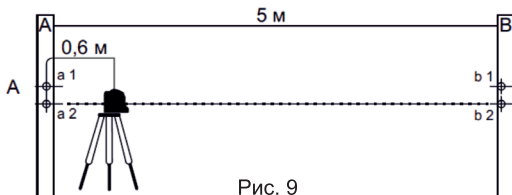
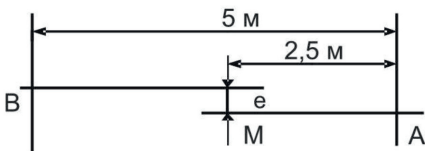


Рис. 9

Если точность прибора не соответствует заявленной, необходимо обратиться в авторизованный сервисный центр.

Проверка линии на горизонтальность



Эта разница должна быть меньше 3 мм.

Рис. 10

Установите прибор на расстоянии около 5 м от стены и отметьте на стене точку, указанную лазерным крестом (точка «А») (рис. 10).

Отмерьте по горизонтальной линии примерно 2,5 м влево и поставьте точку «М».

Поверните прибор приблизительно на 5 м влево (в точку «В»).

Проверьте разницу по высоте между горизонтальной линией и точкой «М».

Проверка линии на вертикальность

Установите прибор на расстоянии приблизительно 1,5 м от стены (рис. 11). Укрепите на стене отвес со шнуром длиной около 2,5 м. Включите прибор и направьте вертикальную линию на отвес со шнуром.

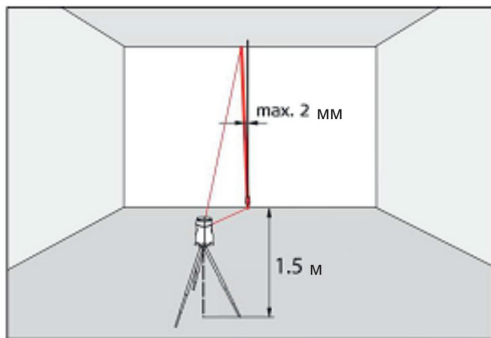


Рис. 11

Точность линии находится в допустимых пределах, если отклонение вертикальной линии (сверху или снизу) не превышает 2 мм.

8. ВОЗМОЖНЫЕ ПРИЧИНЫ ОШИБОК ПРИ РАБОТЕ

- Разметка проводится через стеклянное или пластиковое окно;
- Загрязнено окошко лазерного излучателя;
- Если прибор уронили или ударили, то в этом случае проверьте точность. При необходимости обратитесь в авторизованный сервисный центр.
- Сильные колебания температуры: если после хранения в тепле прибор используется при низкой температуре. В этом случае подождите несколько минут, перед тем как начать работать.

9. ТЕХНИЧЕСКОЕ ОБСЛУЖИВАНИЕ

Пожалуйста, бережно обращайтесь с прибором.

После использования протирайте прибор мягкой салфеткой.

При необходимости смочите салфетку водой.

Если прибор влажный, осторожно вытрите его насухо. Прибор можно убирать в кейс (чехол) только сухим!

При транспортировке убирайте прибор в кейс (чехол).

Примечание: Во время транспортировки переключатель блокировки компенсатора должен быть установлен в положение «Выкл», иначе при транспортировке настройки прибора могут быть сбиты.

Относитесь внимательно к аккуратной транспортировке прибора - это позволит сохранить точность прибора и продлит время его использования.

10. ТРАНСПОРТИРОВКА И ХРАНЕНИЕ

Транспортировка

Изделие в упаковке изготовителя можно транспортировать всеми видами крытого транспорта при температуре воздуха от минус 50 до плюс 50 °С и относительной влажности до 80% (при температуре плюс 25°С) в соответствии с правилами перевозки грузов, действующих на данном виде транспорта.

Хранение

Изделие должно храниться в упаковке изготовителя в отапливаемом вентилируемом помещении при температуре от минус 20 до плюс 60°С и относительной влажности до 80% (при температуре плюс 25°С).

11. УТИЛИЗАЦИЯ

Не выбрасывайте изделие, его компоненты и элемент питания вместе с бытовым мусором. Утилизируйте изделие и его компоненты согласно действующим правилам по утилизации промышленных отходов.

12. СРОК СЛУЖБЫ

Изделие относится к бытовому классу. Срок службы 5 лет.

13. ГАРАНТИЯ

Гарантийный срок на товар и условия гарантии указаны в гарантийном талоне.

Сделано в Китае.

Изготовитель: ХАНЖОУ ЗЕНЕРДЖИ ХАРДВАРЕ К., ЛТД
HANGZHOU ZENERGY HARDWARE CO.,LTD

Адрес: 8Д, №2 Неолинк Технолоджи Парк, 2630 Нанхуа
роуд, Ханжоу, 310053, Китай
8D, No.2 Neolink Technology Park, 2630 Nanhuan
Rd., Hangzhou, 310053, China

Уполномоченное лицо:

ООО «АСТИМПОРТ»,
Москва, ул. Бойцовая, дом 27,
тел 495 9255642,
E-mail: astimport@rambler.ru

Декларация соответствия согласно требованиям техниче-
ских регламентов Таможенного союза №: ТС N RU Д-СН.
АВ45.В.82427 Дата регистрации декларации о соответствии:
с 10.09.2015 по 09.09.2016

Дата производства:

8 800 100 51 57

Номер круглосуточной бесплатной
горячей линии по РФ.

Вся дополнительная информация
о товаре и сервисных
центрах на сайте

www.elitech-tools.ru