



BOSCH

Секатор

Pro Pruner | 3 601 JK1 020

Содержание

Перечень запасных частей.....	2
Инструкции по смазке продукта.....	4
Информация о продукте.....	5
Иллюстрация – Тип	6

Перечень запасных частей

Позиция	Номер детали	Описание	Иллюстрация	Цена	Количество	Ценовая группа
1	1 619 P15 717	Корпус	1	522,50 RUB *	1	22
10	1 619 P15 722	ЭЛЕКТРОННЫЙ МОДУЛЬ	1	3 801,67 RUB *	1	39
21	1 619 P15 952	Пластмассовая крышка	1	64,17 RUB *	1	10
22	1 619 P15 723	КОРОБКА РЕДУКТОРА	1	2 744,17 RUB *	1	36
23	1 619 P15 724	РАСЦЕПИТЕЛЬ	1	100,83 RUB *	1	11
24	2 916 669 005	СТОПОРНОЕ КОЛЬЦО	1	64,17 RUB *	1	10
27	1 619 P15 727	РЕДУКТ. С КОНИЧ. ПЕРЕДАЧ.	1	740,83 RUB *	1	25
29	1 619 P15 729	РЕЖУЩИЙ НОЖ	1	918,33 RUB *	1	27
30	1 619 P15 730	КЛИНОК	1	1 057,50 RUB *	1	28
31	1 619 P15 731	ПРИКРЫВАЮЩАЯ ПЛИТА	1	64,17 RUB *	1	10
33	2 600 101 616	Регулировочное кольцо 0,5 ММ	1	147,50 RUB *	1	14
34	2 603 414 048	ЦИЛИНДРИЧЕСКИЙ ВИНТ СО ШЛ М3x5-8.8-Z	1	64,17 RUB *	3	10
35	2 603 413 035	ВИНТ С ЦИЛИНДРИЧЕСКОЙ ГОЛ М4x8	1	64,17 RUB *	1	10
36	1 619 P01 678	болт	1	64,17 RUB *	2	10
37	1 619 P15 733	БОЛТ	1	64,17 RUB *	1	10
38	2 610 935 251	Пружина сжатия	1	100,83 RUB *	1	11
39	1 619 P15 875	ФИКСИРУЮЩАЯ ГАЙКА	1	100,83 RUB *	1	11
40	1 619 P11 989	болт	1	64,17 RUB *	2	10
41	1 619 P15 876	Настольный штатив	1	64,17 RUB *	1	10
43	1 619 P15 734	ПЕРЕСТАНОВОЧНЫЙ ВАЛ	1	293,33 RUB *	1	18
57	1 619 P15 956	ПРИКЛЕИВАЕМАЯ ТАБЛИЧКА	1	64,17 RUB *	1	10
58	1 619 P15 963	ПЫЛЕОТДЕЛИТЕЛЬ	1	64,17 RUB *	1	10
60	1 619 P08 646	Зажим	1	64,17 RUB *	1	10
61	1 619 P15 103	Этикетка типа	1	126,67 RUB *	1	13
92	1 619 P00 445	пружинное кольцо	1	64,17 RUB *	1	10
93	3 608 875 340	Винт потайной	1	-	4	
94	1 619 P00 220	ВИНТ С ГОЛОВКОЙ TORX 3x10	1	64,17 RUB *	9	10
802	1 619 P16 098	Блок двигателя	1	4 992,50 RUB *	1	42
808	1 619 P16 605	Этикетка типа	1	-	1	
826	1 619 P16 099	Подшипниковый мост	1	1 532,50 RUB *	1	31
95	2 609 001 139	ВИНТ С ЦИЛИНДРИЧЕСКОЙ ГОЛ	2	64,17 RUB *	1	10

* Рекомендованные розничные цены в рублях с НДС. Рекомендованные розничные цены не являются обязательными. Точную информацию о розничных ценах можно получить у дилеров ООО «Роберт Бош». Данная информация не является офертой, определяемой положениями статей 435, 437 Гражданского Кодекса РФ. Данный сайт предназначен только для подбора оригинальных запасных частей. Для осуществления заказа, пожалуйста, обращайтесь к ближайшему дилеру или в авторизованные сервисные центры

Перечень запасных частей

Позиция	Номер детали	Описание	Иллюстрация	Цена	Количество	Ценовая группа
651	1 607 A35 06A	БЛОК АККУМУЛЯТОРОВ GBA 12V 3,0 Ah Li	2	-	1	
653	2 607 226 187	БЫСТРОЗАРЯДНОЕ УСТРОЙСТВО 12V-20 230/3,6-12V 2A EU GAL	2	2 060,83 RUB *	1	33
694	1 619 P01 393	ЗАЩЕЛКА	2	64,17 RUB *	1	10

* Рекомендованные розничные цены в рублях с НДС. Рекомендованные розничные цены не являются обязательными. Точную информацию о розничных ценах можно получить у дилеров ООО «Роберт Бош». Данная информация не является офертой, определяемой положениями статей 435, 437 Гражданского Кодекса РФ. Данный сайт предназначен только для подбора оригинальных запасных частей. Для осуществления заказа, пожалуйста, обращайтесь к ближайшему дилеру или в авторизованные сервисные центры

Инструкции по смазке продукта : Секатор - Pro Pruner - 3 601 JK1 020

Отсутствует информация по смазке на этот продукт

Информация о продукте : Секатор - Pro Pruner - 3 601 JK1 020

Номер продукта	3 601 JK1 020
Описание	Секатор
Текст DIN	
ID_Text_Ext	
Название инструмента	Pro Pruner
Напряжение_1	12 V
Код страны производителя	OEU

Иллюстрация – Тип - Е

3 601 JK1 080
 Issue | 20-12-16
 Stand | **Fig./Abb. 1**

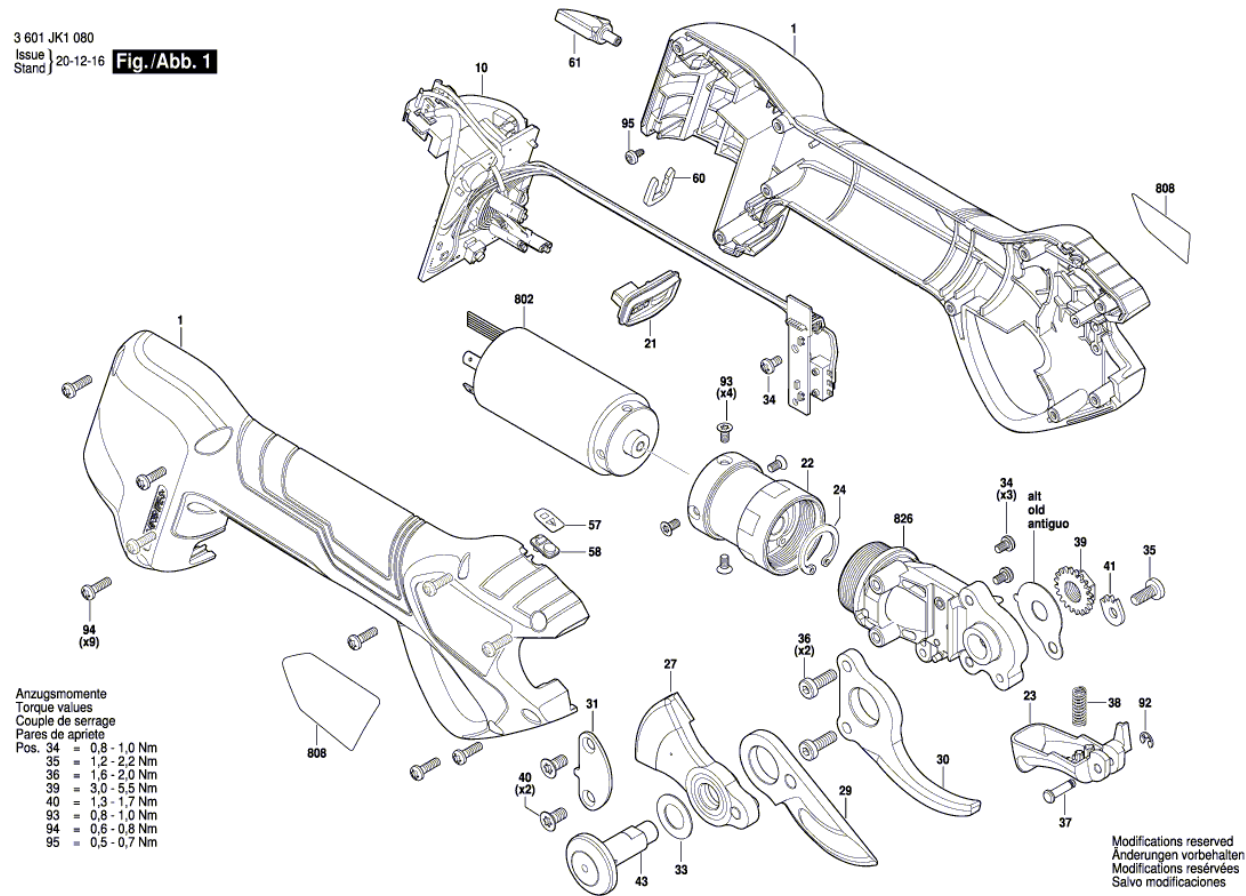
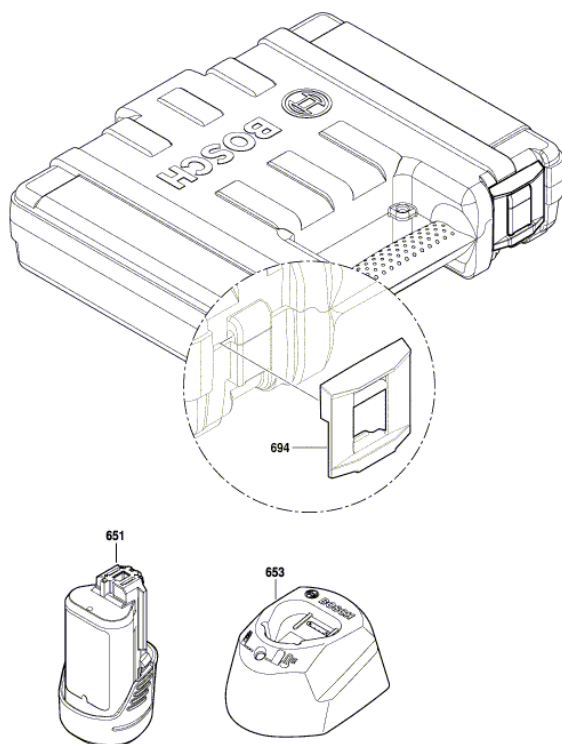


Иллюстрация – Тип - Е

3 601 JK1 080
Issue | 20-08-12
Stand | **Fig./Abb. 2**



Modifications reserved
Änderungen vorbehalten
Modifications réservées
Salvo modificaciones