

Robert Bosch Power Tools GmbH
70538 Stuttgart
GERMANY

www.bosch-pt.com

1 609 92A 48N (2018.04) PS / 187



1 609 92A 48N

GAS 18V-10 L Professional **HEAVY DUTY**

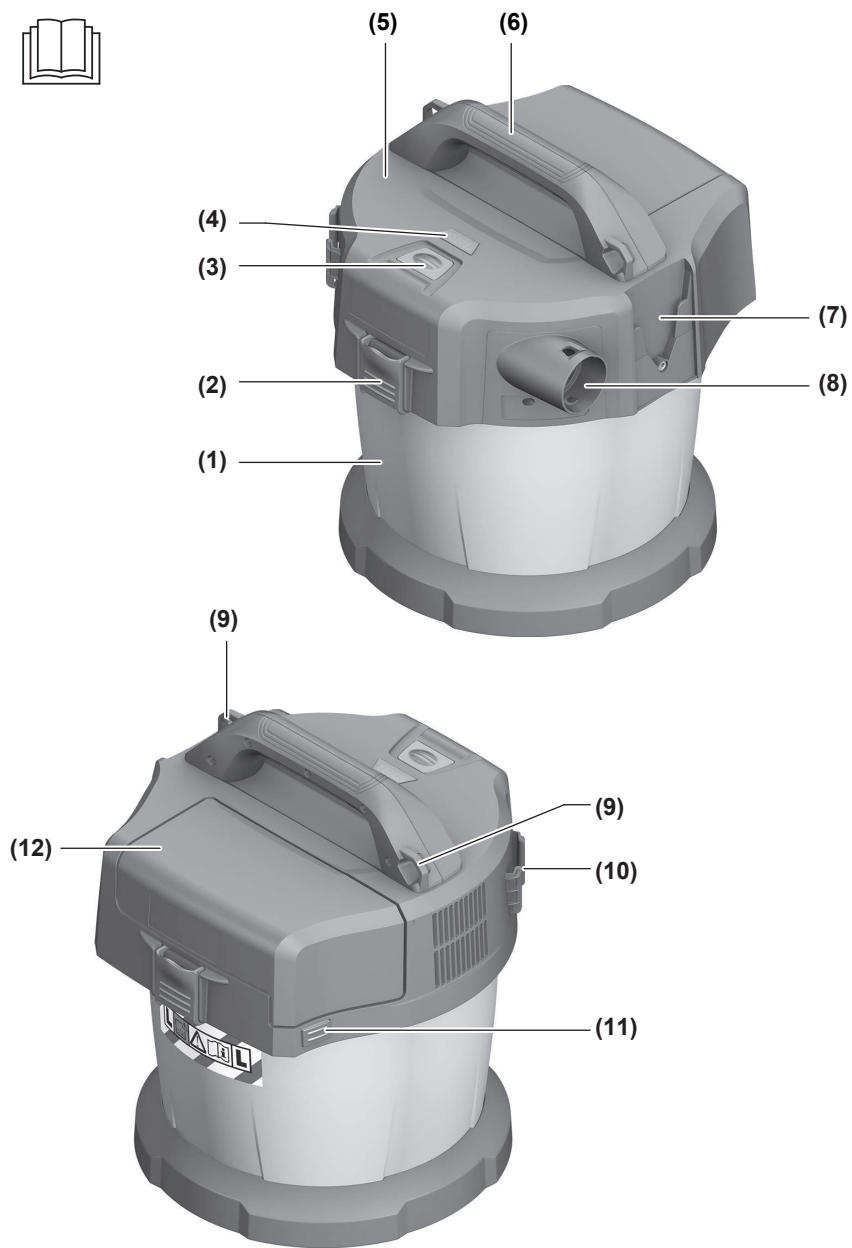


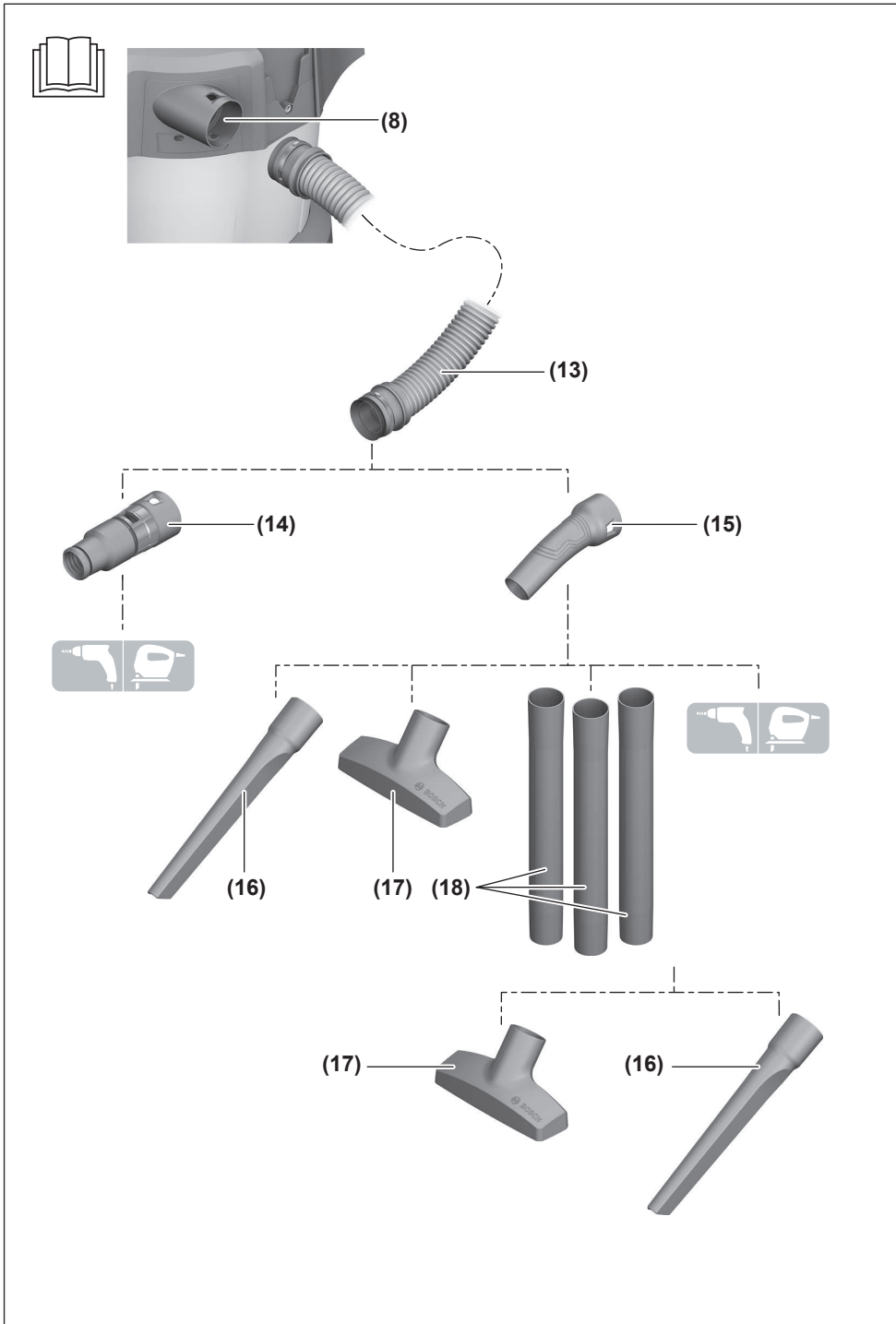
BOSCH

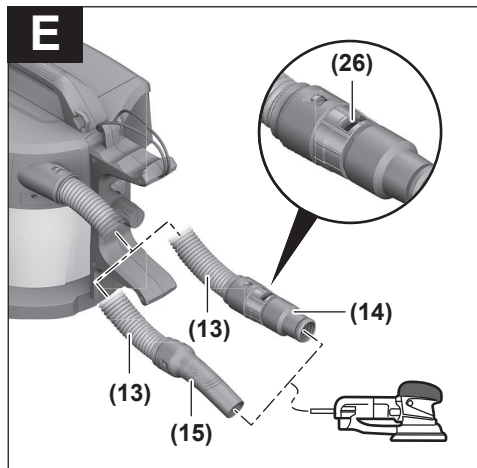
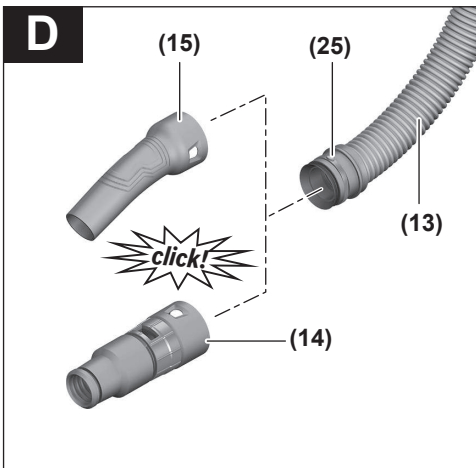
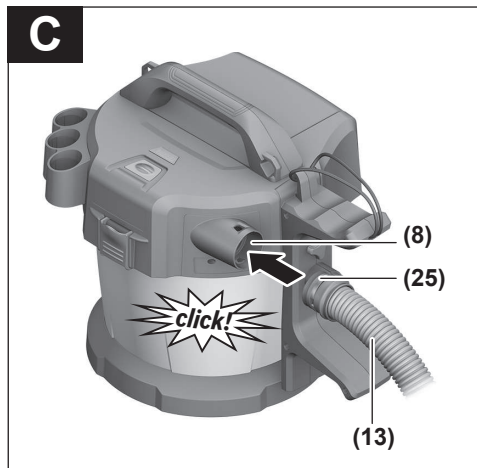
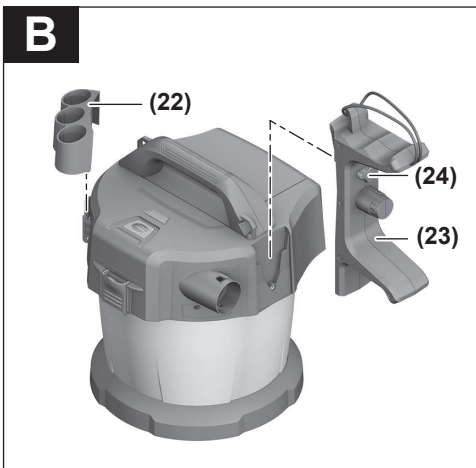
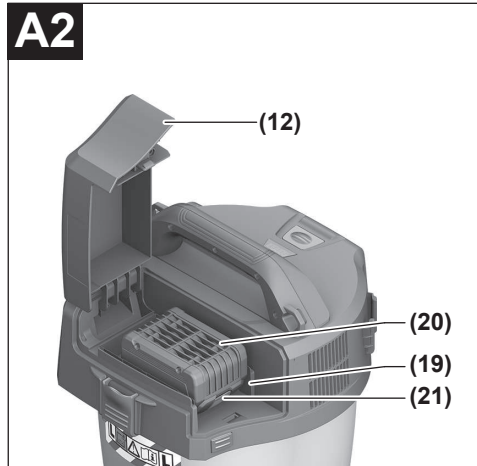
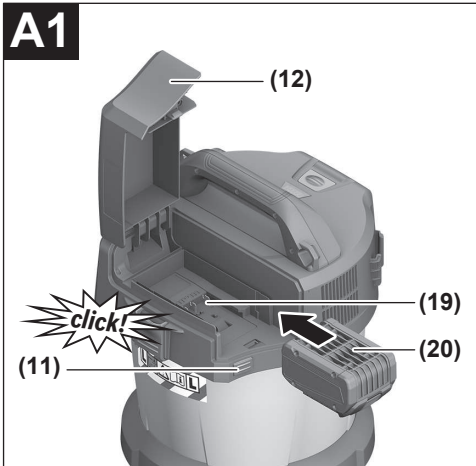
de Originalbetriebsanleitung	tr Orijinal kullanma kılavuzu	bg Оригинално ръководство за експлоатация
en Original operating instructions	pl Oryginalna instrukcja obsługi	mk Оригинално упатство за употреба
fr Notice d'utilisation d'origine	cs Původní návod k obsluze	sr Originalno uputstvo za upotrebu
es Instrucciones de servicio originales	sk Pôvodný návod na obsluhu	sl Originalna navodila za uporabo
pt Manual de instruções original	hu Eredeti használati utasítás	hr Originalne upute za uporabu
it Istruzioni d'uso originali	ru Оригинальное руководство по эксплуатации	et Originaalkasutusjuhend
nl Oorspronkelijke gebruiksaanwijzing	uk Оригінальна інструкція з експлуатації	lv Oriģinālā lietošanas pamācība
da Original brugsanvisning	kk Түпнұсқалық пайдалану нұсқаулығы	lt Originali instrukcija
sv Originalbruksanvisning	ro Instrucțiuni de folosire originale	ko 원본 사용자 설명서
no Original bruksanvisning		ar دليل التشغيل الاصلی
fi Alkuperäinen käyttöopas		fa دفترچه راهنمای اصلی
el Πρωτότυπος οδηγός λειτουργίας		

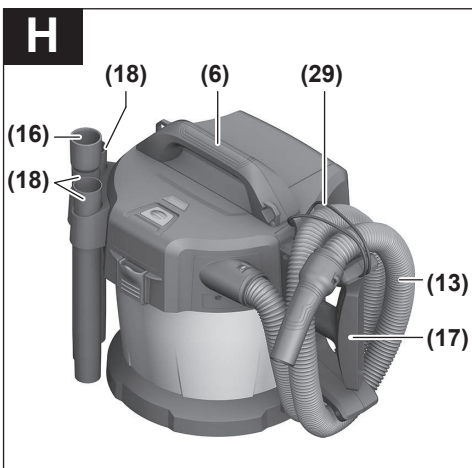
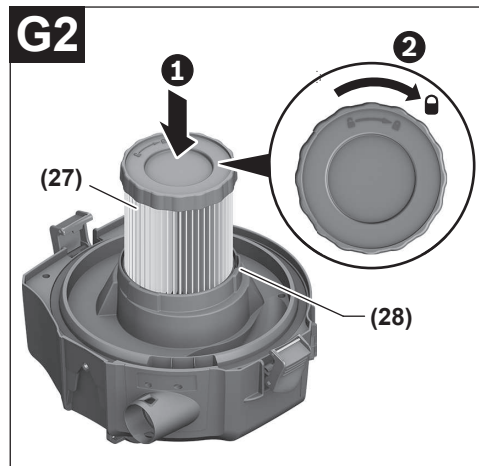
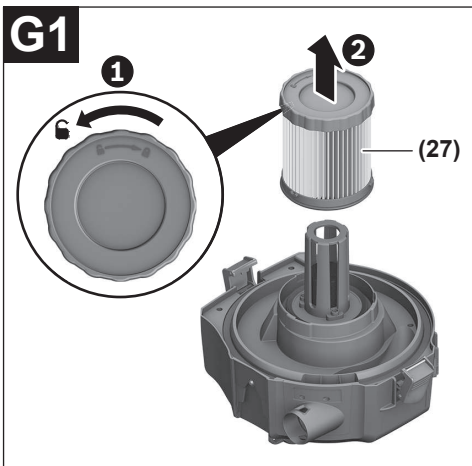
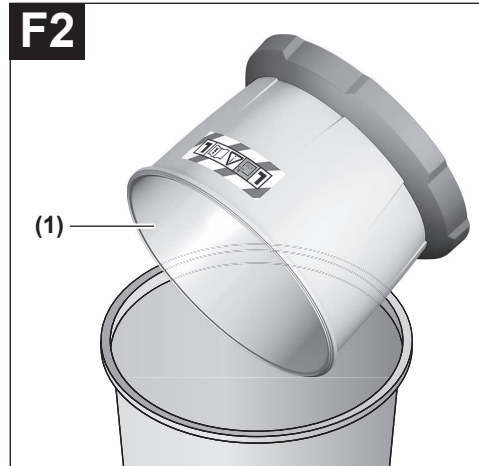
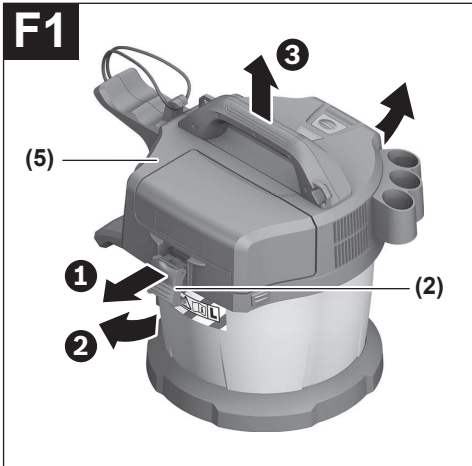
Deutsch	Seite	7
English	page	12
Français	Page	18
Español	Página	24
Português	Página	30
Italiano	Pagina	35
Nederlands	Pagina	41
Dansk	Side	46
Svensk	Sidan	51
Norsk	Side	55
Suomi	Sivu	60
Ελληνικά	Σελίδα	65
Türkçe	Sayfa	71
Polski	Strona	77
Čeština	Stránka	83
Slovenčina	Stránka	88
Magyar	Oldal	93
Русский	Страница	99
Українська	Сторінка	105
Қазақ	Бет	111
Română	Pagina	117
Български	Страница	123
Македонски	Страница	128
Srpski	Strana	134
Slovenščina	Stran	139
Hrvatski	Stranica	144
Eesti	Lehekülj	149
Latviešu	Lappuse	154
Lietuvių k.	Puslapis	160
한국어	페이지	165
عربي	الصفحة	171
آفارسی	صفحه	177

CE

**GAS 18V-10L**







Deutsch

Sicherheitshinweise für Sauger



Lesen Sie alle Sicherheitshinweise und Anweisungen. Versäumnisse bei der Einhaltung der Sicherheitshinweise und Anweisungen können elektrischen Schlag, Brand und/oder schwere Verletzungen verursachen.

Bewahren Sie alle Sicherheitshinweise und Anweisungen für die Zukunft auf.

► **Dieser Sauger ist nicht vorgesehen für die Benutzung durch Kinder und Personen mit eingeschränkten physischen, sensorischen oder geistigen Fähigkeiten oder mangelnder Erfahrung und Wissen.** Andernfalls besteht die Gefahr von Fehlbedienung und Verletzungen.

► **Beaufsichtigen Sie Kinder.** Damit wird sichergestellt, dass Kinder nicht mit dem Sauger spielen.

► **Saugen Sie nicht Buchenholz- oder Eichenholzstaub, Gesteinsstaub oder Asbest.** Diese Stoffe gelten als krebserregend.

⚠️ WARNUNG Benutzen Sie den Sauger nur, wenn Sie ausreichende Informationen für den Gebrauch des Saugers, die zu saugenden Stoffe und für deren sichere Beseitigung erhalten haben. Eine sorgfältige Einweisung verringert Fehlbedienung und Verletzungen.

⚠️ WARNUNG Der Sauger ist geeignet zum Saugen von trockenen Stoffen und durch geeignete Maßnahmen auch zum Saugen von Flüssigkeiten. Das Eindringen von Flüssigkeiten erhöht das Risiko eines elektrischen Schlages.

► **Saugen Sie mit dem Sauger keine brennbaren oder explosiven Flüssigkeiten, zum Beispiel Benzin, Öl, Alkohol, Lösemittel. Saugen Sie keine heißen oder brennenden Stäube.** Betreiben Sie den Sauger nicht in explosionsgefährdeten Räumen. Die Stäube, Dämpfe oder Flüssigkeiten können sich entzünden oder explodieren.

⚠️ WARNUNG Schalten Sie den Sauger sofort aus, sobald Schaum oder Wasser austritt

und entleeren Sie den Behälter. Der Sauger kann sonst beschädigt werden.

► **ACHTUNG! Der Sauger darf nur in Innenräumen gelagert werden.**

► **ACHTUNG! Reinigen Sie den Schwimmer regelmäßig und prüfen Sie, ob er beschädigt ist.** Die Funktion kann sonst beeinträchtigt sein.

► **Sorgen Sie für gute Belüftung am Arbeitsplatz.**

► **Lassen Sie den Sauger nur von qualifiziertem Fachpersonal mit Original-Ersatzteilen reparieren.** Damit wird sichergestellt, dass die Sicherheit des Saugers erhalten bleibt.

⚠️ WARNUNG Der Sauger enthält gesundheitsgefährdenden Staub. Lassen Sie Leerungs- und Wartungsvorgänge, einschließlich der Beseitigung der Staubsammelbehälter, nur von Fachleuten durchführen. Eine entsprechende Schutzausrüstung ist erforderlich. Betreiben Sie den Sauger nicht ohne das vollständige Filtersystem. Sie gefährden sonst Ihre Gesundheit.

► **Prüfen Sie vor der Inbetriebnahme den einwandfreien Zustand des Saugschlauchs.** Lassen Sie dabei den Saugschlauch am Sauger montiert, damit nicht unbeabsichtigt Staub austritt. Sie können sonst Staub einatmen.

► **Reinigen Sie den Sauger nicht mit direkt gerichtetem Wasserstrahl.** Das Eindringen von Wasser in das Saugeroberteil erhöht das Risiko eines elektrischen Schlages.

► **Bei Beschädigung und unsachgemäßem Gebrauch des Akkus können Dämpfe austreten.** Führen Sie Frischluft zu und suchen Sie bei Beschwerden einen Arzt auf. Die Dämpfe können die Atemwege reizen.

► **Bei falscher Anwendung kann Flüssigkeit aus dem Akku austreten. Vermeiden Sie den Kontakt damit. Bei zufälligem Kontakt mit Wasser abspülen. Wenn die Flüssigkeit in die Augen kommt, nehmen Sie zusätzlich ärztliche Hilfe in Anspruch.** Austretende Akkufflüssigkeit kann zu Hautreizungen oder Verbrennungen führen.

► **Durch spitze Gegenstände wie z. B. Nagel oder Schraubenzieher oder durch äußere Krafteinwirkung kann der Akku beschädigt werden.** Es kann zu einem internen Kurzschluss kommen und der Akku brennen, rauchen, explodieren oder überhitzen.

► **Halten Sie den nicht benutzten Akku fern von Büroklammern, Münzen, Schlüsseln, Nägeln, Schrauben oder anderen kleinen Metallgegenständen, die eine Überbrückung der Kontakte verursachen könnten.** Ein Kurzschluss zwischen den Akkukontakten kann Verbrennungen oder Feuer zur Folge haben.

► **Öffnen Sie den Akku nicht.** Es besteht die Gefahr eines Kurzschlusses.



Schützen Sie den Akku vor Hitze, z. B. auch vor dauernder Sonneneinstrahlung, Feuer, Wasser und Feuchtigkeit. Es besteht Explosionsgefahr.

- **Verwenden Sie den Akku nur in Verbindung mit Ihrem Bosch Produkt.** Nur so wird der Akku vor gefährlicher Überlastung geschützt.

Symbole

Die nachfolgenden Symbole können für den Gebrauch Ihres Saugers von Bedeutung sein. Prägen Sie sich bitte die Symbole und ihre Bedeutung ein. Die richtige Interpretation der Symbole hilft Ihnen, den Sauger besser und sicherer zu gebrauchen.

Symbole und ihre Bedeutung



WARNUNG! Lesen Sie alle Sicherheitshinweise und Anweisungen. Versäumnisse bei der Einhaltung der Sicherheitshinweise und Anweisungen können elektrischen Schlag, Brand und/oder schwere Verletzungen verursachen.



Sauger der Staubklasse L nach IEC/EN 60335-2-69 zum **Trockensaugen** von gesundheitsgefährdenden Stäuben mit einem Expositions-Grenzwert $> 1 \text{ mg/m}^3$



WARNUNG! Der Sauger enthält gesundheitsgefährdenden Staub. Lassen Sie Leerungs- und Wartungsvorgänge, einschließlich der Beseitigung der Staubsammelbehälter, nur von Fachleuten durchführen. Eine entsprechende Schutzausrüstung ist erforderlich. Betreiben Sie den Sauger nicht ohne das vollständige Filtersystem. Sie gefährden sonst Ihre Gesundheit.

Produkt und Leistungsbeschreibung

Bestimmungsgemäßer Gebrauch

Das Gerät ist bestimmt zum Erfassen, Aufsaugen, Fördern und Abscheiden nicht brennbarer trockener Stäube, nicht brennbarer Flüssigkeiten und eines Wasser-Luft-Gemisches. Der Sauger ist staubtechnisch geprüft und entspricht der Staubklasse L. Er ist geeignet für die erhöhten Beanspruchungen bei gewerblicher Nutzung, z. B. in Handwerk, Industrie und Werkstätten.

Sauger der Staubklasse L nach IEC/EN 60335-2-69 dürfen nur für das Aufsaugen und Absaugen von gesundheitsgefährdenden Stäuben mit einem Expositions-Grenzwert $> 1 \text{ mg/m}^3$ eingesetzt werden. Benutzen Sie den Sauger nur, wenn Sie alle Funktionen voll einschätzen und ohne Einschränkungen durchführen können oder entsprechende Anweisungen erhalten haben.

Benutzen Sie den Sauger nur, wenn Sie alle Funktionen voll einschätzen und ohne Einschränkungen durchführen können oder entsprechende Anweisungen erhalten haben.

Rotational Airflow

Dasbeutellose Filtersystem erspart den Einsatz von Staubbeutel. Der Schmutz wird an der Innenwand des Behälters gesammelt.

Abgebildete Komponenten

Die Nummerierung der abgebildeten Komponenten bezieht sich auf die Darstellung des Saugers auf der Grafikseite.

- (1) Behälter
- (2) Verschluss für Saugeroberteil
- (3) Ein-Aus-Taste
- (4) Akku-Ladezustandsanzeige
- (5) Saugeroberteil
- (6) Tragegriff
- (7) Aufnahme für Saugschlauch-/Bodendüsen-Halterung
- (8) Schlauchaufnahme
- (9) Befestigungsösen
- (10) Aufnahme für Saugrohr-/Fugendüsen-Halterung
- (11) Entriegelungstaste Akkufachdeckel
- (12) Akkufachdeckel
- (13) Saugschlauch
- (14) Absaugadapter ^{A)}
- (15) Gekrümmte Düse
- (16) Fugendüse
- (17) Bodendüse
- (18) Saugrohr
- (19) Akkuschatz
- (20) Akku ^{A)}
- (21) Akku-Entriegelungstaste
- (22) Halterung für Saugrohr und Fugendüse
- (23) Halterung für Saugschlauch und Bodendüse
- (24) Fixierschraube für Halterung (23)
- (25) Druckknopf
- (26) Falschlufföffnung
- (27) Filter
- (28) Filterhalterung
- (29) Halteschleife des Saugschlauchs

A) **Abgebildetes oder beschriebenes Zubehör gehört nicht zum Standard-Lieferumfang. Das vollständige Zubehör finden Sie in unserem Zubehörprogramm.**

Technische Daten

Akku-Nass-/Trockensauger	GAS 18V-10 L	
Sachnummer		3 601 JC6 3..
Spannung	V	18
Nennaufnahmeleistung	W	260
Schutzklasse		IPX4
Behältervolumen (Brutto)	l	10

Akku-Nass-/Trockensauger		GAS 18V-10 L
Nettovolumen (Flüssigkeit)	l	6
max. Unterdruck ^{A)}		
- Sauger ^{B)}	hPa	90
- Turbine	hPa	115
max. Durchflussmenge ^{A)}		
- Sauger ^{B)}	l/s	24
	m ³ /h	86
- Turbine	l/s	34
	m ³ /h	122
Staubklasse		
		L
Gewicht entsprechend EPTA-Procedure 01:2014		
	kg	5,5
erlaubte Umgebungstemperatur		
- beim Laden	°C	0...+45
- beim Betrieb ^{C)} und bei Lagerung	°C	-20...+50
empfohlene Akkus		
		GBA 18V..
		GBA 18V... W
empfohlene Ladegeräte		
		GAL 18... W
Betriebsdauer pro Akku-Ladung		
	min/Ah	4

A) abhängig vom verwendeten Akku

B) gemessen mit Saugschlauch (13) und gekrümmter Düse (15)

C) eingeschränkte Leistung bei Temperaturen <0 °C

Geräusch-/Vibrationsinformation

Geräuschemissionswerte ermittelt entsprechend EN 60335-2-69.

Der A-bewertete Schalldruckpegel des Saugers beträgt typischerweise 79 dB(A). Unsicherheit K = 2 dB. Der Geräuschpegel beim Arbeiten kann 80 dB(A) überschreiten.

Gehörschutz tragen!

Schwingungsgesamtwerte a_h (Vektorsumme dreier Richtungen) und Unsicherheit K ermittelt entsprechend EN 60335-2-69: $a_h < 2,5 \text{ m/s}^2$, K = 1,5 m/s^2 .

Montage

Akku laden

► **Benutzen Sie nur die in den technischen Daten aufgeführten Ladegeräte.** Nur diese Ladegeräte sind auf den bei Ihrem Sauger verwendeten Li-Ionen-Akku abgestimmt.

Hinweis: Der Akku wird teilgeladen ausgeliefert. Um die volle Leistung des Akkus zu gewährleisten, laden Sie vor dem ersten Einsatz den Akku vollständig im Ladegerät auf.

Der Li-Ionen-Akku kann jederzeit aufgeladen werden, ohne die Lebensdauer zu verkürzen. Eine Unterbrechung des Ladevorganges schädigt den Akku nicht.

Der Li-Ionen-Akku ist durch die „Electronic Cell Protection (ECP)“ gegen Tiefentladung geschützt. Bei entladem Akku wird der Akku-Sauger durch eine Schutzschaltung abgeschaltet.

► **Drücken Sie nach dem automatischen Abschalten des Saugers nicht weiter auf die Ein-Aus-Taste.** Der Akku kann beschädigt werden.

Eine wesentlich verkürzte Betriebszeit nach der Aufladung zeigt an, dass der Akku verbraucht ist und ersetzt werden muss.

Beachten Sie die Hinweise zur Entsorgung.

Akku-Ladezustandsanzeige

Nach dem Einschalten des Saugers leuchten die fünf grünen LEDs der Akku-Ladezustandsanzeige (4) einzeln an- und absteigend auf. Anschließend zeigen die LEDs den Ladezustand des Akkus (20) an.

Akku einsetzen und entnehmen (siehe Bilder A1-A2)

► **Wenden Sie beim Einsetzen des Akkus keine Gewalt an.** Der Akku ist so konstruiert, dass er nur in der richtigen Position in den Sauger eingesteckt werden kann.

► Halten Sie das Akkufach und den Akkuschacht stets sauber und trocken, um gut und sicher zu arbeiten.

- Drücken Sie die Entriegelungstaste (11) zum Öffnen des Akkufachdeckels (12).
- Schieben Sie den Akku (20) in den Akkuschacht (19) bis er hörbar (klick) einrastet.
- Zum Entnehmen des Akkus (20) drücken Sie die Entriegelungstaste (21) am Akku und ziehen ihn aus dem Akkuschacht (19).
- Schließen Sie den Akkufachdeckel (12).

Halterungen für Saugzubehör montieren (siehe Bild B)

- Schieben Sie die Halterung (22) für Saugrohr und Fugendüse fest von oben in die dafür vorgesehene Aufnahme (10), bis diese einrastet.
- Schieben Sie die Halterung (23) für Saugschlauch und Bodendüse fest von oben in die dafür vorgesehene Aufnahme (7) und ziehen Sie die Fixierschraube (24) fest.

Saugschlauch montieren (siehe Bild C)

- Stecken Sie den Saugschlauch (13) in die Schlauchaufnahme (8), bis die beiden Druckknöpfe (25) des Absaugschlauchs einrasten.

Hinweis: Beim Saugen entsteht durch die Reibung des Staubs im Saugschlauch und -zubehör eine elektrostatische Aufladung, die der Benutzer in Form von statischer Entladung spüren kann (abhängig von Umwelteinflüssen und körperlichem Empfinden).

Saugzubehör montieren

Der Saugschlauch (13) ist mit einem Clip-System ausgestattet, mit dem Saugzubehör (Absaugadapter (14), gekrümmte Düse (15)) angeschlossen werden kann

Absaugadapter oder gekrümmte Düse montieren (siehe Bild D)

- Stecken Sie den Absaugadapter (14) oder die gekrümmte Düse (15) auf den Saugschlauch (13), bis die beiden Druckknöpfe (25) des Saugschlauchs hörbar einrasten.
- Zum Demontieren drücken Sie die Druckknöpfe (25) nach innen und ziehen die Bauteile auseinander.

Düsen und Rohre montieren

- Stecken Sie bei Bedarf die Saugrohre (18) fest ineinander und anschließend fest auf die gekrümmte Düse (15).
- Stecken Sie die Bodendüse (17) oder die Fugendüse (16) fest auf das Saugrohr (18) oder die gekrümmte Düse (15).

Betrieb

- ▶ **Entfernen Sie den Akku, bevor Sie den Sauger warten oder reinigen, Geräteeinstellungen vornehmen, Zubehörteile wechseln oder den Sauger aufbewahren.** Diese Vorsichtsmaßnahme verhindert den unbeabsichtigten Start des Saugers.
- ▶ **Achten Sie wegen der Stolpergefahr auf einen sauberen und aufgeräumten Arbeitsbereich.**

Inbetriebnahme

- ▶ **Der Sauger darf nicht ohne Filter verwendet werden.**
- ▶ **Stellen Sie vor dem Saugen sicher, dass die Filtereinheit fest montiert ist.**
- ▶ **Stellen Sie vor dem Saugen sicher, dass der Akkufachdeckel sicher geschlossen ist.**
- ▶ **Verwenden Sie nur einen unbeschädigten Filter (keine Risse, kleine Löcher etc.). Wechseln Sie einen beschädigten Filter sofort aus.**
- ▶ **Bitte informieren Sie sich über die gültigen Regelungen/Gesetze bezüglich des Umgangs mit gesundheitsgefährdenden Stäuben in Ihrem Land.**

Der Sauger darf grundsätzlich nicht in explosionsgefährdeten Räumen eingesetzt werden.

Um eine optimale Saugleistung zu gewährleisten, müssen Sie den Saugschlauch (13) immer komplett von der Saugschlauch-Halterung (23) abwickeln.

Aus Sicherheitsgründen schaltet sich der Sauger nicht ein, wenn die Ein-Aus-Taste (3) länger als 5 s gedrückt wird.

Trockensaugen

Aufsaugen von abgelagerten Stäuben

- Zum **Einschalten** des Saugers drücken Sie kurz die Ein-Aus-Taste (3).
- Zum **Ausschalten** des Saugers drücken Sie erneut die Ein-Aus-Taste (3).

Absaugen der anfallenden Stäube von laufenden Elektrowerkzeugen (siehe Bild E)

- ▶ **Es muss eine ausreichende Luftwechselrate (L) in dem Raum vorhanden sein, wenn die Abluft in den Raum zurückgeht. Beachten Sie entsprechende nationale Vorschriften.**

- Montieren Sie den Absaugadapter (14) oder die gekrümmte Düse (15) (siehe „Absaugadapter oder gekrümmte Düse montieren (siehe Bild D)“, Seite 10).
- Stecken Sie den Absaugadapter 14 oder die gekrümmte Düse 15 in den Absaugstutzen des Elektrowerkzeugs.

Nur bei Verwendung des Absaugadapters (14):

Hinweis: Beim Arbeiten mit Elektrowerkzeugen, deren Luftzufuhr in den Saugschlauch gering ist (z. B. Stichsäge, Schleifer etc.), muss die Falschlufthöffnung (26) des Absaugadapters (14) geöffnet werden. Dadurch wird die Gesamtleistung des Saugers und des Elektrowerkzeugs verbessert. Drehen Sie dazu den Ring über der Falschlufthöffnung (26), bis eine maximale Öffnung entsteht.

Nasssaugen

- ▶ **Saugen Sie mit dem Sauger keine brennbaren oder explosiven Flüssigkeiten, zum Beispiel Benzin, Öl, Alkohol, Lösemittel. Saugen Sie keine heißen oder brennenden Stäube. Betreiben Sie den Sauger nicht in explosionsgefährdeten Räumen.** Die Stäube, Dämpfe oder Flüssigkeiten können sich entzünden oder explodieren.

Vor dem Nasssaugen

- Entleeren Sie den Behälter (1).
- Reinigen Sie den Filter (27) und setzen Sie ihn wieder in den Sauger ein (siehe „Filter reinigen/wechseln (siehe Bilder G1–G2)“, Seite 11).

Der Sauger ist mit einem Schwimmer ausgestattet. Ist die maximale Füllhöhe erreicht, wird das Saugen gestoppt.

Nach jedem Nasssaugen

- Entleeren Sie den Behälter (1).
- Leeren Sie das Wasser aus dem Filter (27).

Nach dem Nasssaugen zur Vermeidung von Schimmelbildung

- Nehmen Sie das Saugerteil (5) ab und lassen Sie es gut trocknen.
- Nehmen Sie den Filter (27) heraus und lassen Sie diesen ebenfalls gut trocknen (siehe „Filter reinigen/wechseln (siehe Bilder G1–G2)“, Seite 11).

Wartung und Service

Wartung und Reinigung

- ▶ **Entfernen Sie den Akku, bevor Sie den Sauger warten oder reinigen, Geräteeinstellungen vornehmen, Zubehörteile wechseln oder den Sauger aufbewahren.** Diese Vorsichtsmaßnahme verhindert den unbeabsichtigten Start des Saugers.

► **Halten Sie den Sauger und die Lüftungsschlitze sauber, um gut und sicher zu arbeiten.**

Zur Wartung durch den Benutzer muss der Sauger demontiert, gereinigt und gewartet werden, soweit es durchführbar ist, ohne dabei eine Gefahr für das Wartungspersonal und andere Personen hervorzurufen. Vor der Demontage sollte der Sauger gereinigt werden, um eventuellen Gefahren vorzubeugen. Der Raum in dem der Sauger demontiert wird, sollte gut gelüftet werden. Tragen Sie während der Wartung eine persönliche Schutzausrüstung. Nach der Wartung sollte eine Reinigung des Wartungsbereichs erfolgen.

Es ist mindestens einmal jährlich vom Hersteller oder einer unterwiesenen Person eine staubtechnische Überprüfung durchzuführen, z. B. auf Beschädigungen des Filters, Dichtigkeit des Saugers und Funktion der Kontrolleinrichtung. Bei Saugern der Klasse **L**, die sich in verschmutzter Umgebung befanden, sollte das Äußere sowie alle Maschinenteile gereinigt oder mit Abdichtmitteln behandelt werden. Bei der Durchführung von Wartungs- und Reparaturarbeiten müssen alle verunreinigten Teile, die nicht zufriedenstellend gereinigt werden können, entsorgt werden. Solche Teile müssen in undurchlässigen Beuteln in Übereinstimmung mit den gültigen Bestimmungen für die Beseitigung solchen Abfalls entsorgt werden.

- Reinigen Sie das Gehäuse des Saugers von Zeit zu Zeit mit einem feuchten Tuch.
- Reinigen Sie verschmutzte Ladkontakte mit einem trockenen Tuch.

Behälter reinigen (siehe Bilder F1–F2)


Reinigen Sie den Behälter **(1)** nach jedem Gebrauch, um die optimale Leistungsfähigkeit des Saugers zu erhalten.

- Öffnen Sie die Verschlüsse **(2)** und nehmen Sie das Saugeroberenteil **(5)** ab.
- Schütteln Sie den Behälter **(1)** über einem geeigneten Abfallbehälter aus.
- Falls erforderlich, reinigen Sie den Behälter mit einem feuchten Tuch.
Falls erforderlich, reinigen Sie den Filter (siehe „Filter reinigen/wechseln (siehe Bilder G1–G2)“, Seite 11).
- Setzen Sie das Saugeroberenteil **(5)** wieder auf und schließen Sie die Verschlüsse **(2)**.

Filter reinigen/wechseln (siehe Bilder G1–G2)

Die Saugleistung ist abhängig vom Filterzustand. Reinigen Sie deshalb regelmäßig den Filter.

Tauschen Sie einen beschädigten Filter sofort aus.

- Öffnen Sie die Verschlüsse **(2)** und nehmen Sie das Saugeroberenteil **(5)** ab.
- Drehen Sie den Filter **(27)** bis zum Anschlag in Drehrichtung „“ und nehmen Sie ihn von der Filterhalterung **(28)**.
- Filter trocken:
Klopfen Sie den Filter **(27)** an einem geeigneten Abfallbehälter aus. Achten Sie darauf, die Lamellen des Filters nicht zu beschädigen.
Um die maximale Saugkraft zu erhalten, bürsten Sie die Lamellen des Filters mit einer weichen Bürste ab.


oder

Filter nass:

Spülen Sie den Filter **(27)** unter fließendem Wasser aus und lassen Sie ihn anschließend gut trocknen.

oder

Tauschen Sie einen beschädigten Filter **(27)** aus.

- Stecken Sie den Filter **(27)** über die Filterhalterung **(28)** und drehen Sie ihn bis zum Anschlag in Drehrichtung „“.
- Setzen Sie das Saugeroberenteil **(5)** wieder auf und schließen Sie die Verschlüsse **(2)**.
- Stellen Sie sicher, dass die Verschlüsse sicher einrasten.

Störungen

Überprüfen Sie bei ungenügender Saugleistung:

- Ist der Behälter **(1)** voll?
▷ (siehe „Behälter reinigen (siehe Bilder F1–F2)“, Seite 11).
- Ist der Filter **(27)** mit Staub zugesetzt?
▷ (siehe „Filter reinigen/wechseln (siehe Bilder G1–G2)“, Seite 11).
- Ist die Kapazität des Akkus zu schwach?
▷ (siehe „Akku laden“, Seite 9).

Regelmäßiges Entleeren des Behälters **(1)** und Reinigen des Filters **(27)** gewährleistet optimale Saugleistung.

Wird die Saugleistung danach nicht erreicht, ist der Sauger dem Kundendienst zuzuführen.

Aufbewahrung (siehe Bild H)

- Stecken Sie die Saugrohre **(18)** in die Halterungen **(22)**.
- Stecken Sie die Fugendüse **(16)** in ein Saugrohr **(18)**.
- Stecken Sie die Bodendüse **(17)** in die Halterung **(23)**.
- Wickeln Sie den Saugschlauch **(13)** von unten um die Halterung **(23)** und befestigen Sie die Halteschlaufe **(29)**.
- Tragen Sie den Sauger nur am Tragegriff **(6)**.
- Stellen Sie den Sauger in einem trockenen Raum ab und sichern Sie ihn vor unbefugter Benutzung.

Kundendienst und Anwendungsberatung

Der Kundendienst beantwortet Ihre Fragen zu Reparatur und Wartung Ihres Produkts sowie zu Ersatzteilen. Explosionszeichnungen und Informationen zu Ersatzteilen finden Sie auch unter: **www.bosch-pt.com**

Das Bosch-Anwendungsberatungs-Team hilft Ihnen gerne bei Fragen zu unseren Produkten und deren Zubehör.

www.powertool-portal.de, das Internetportal für Handwerker und Heimwerker.

Geben Sie bei allen Rückfragen und Ersatzteilbestellungen bitte unbedingt die 10-stellige Sachnummer laut Typenschild des Produkts an.

Deutschland

Robert Bosch Power Tools GmbH
Servicezentrum Elektrowerkzeuge
Zur Luhne 2

37589 Kalefeld – Willershausen

Unter www.bosch-pt.de können Sie online Ersatzteile bestellen oder Reparaturen anmelden.

Kundendienst: Tel.: (0711) 40040460
 Fax: (0711) 40040461
 E-Mail: Servicezentrum.Elektrowerkzeuge@de.bosch.com
 Anwendungsberatung:
 Tel.: (0711) 40040460
 Fax: (0711) 40040462
 E-Mail: kundenberatung.ew@de.bosch.com

Österreich

Unter www.bosch-pt.at können Sie online Ersatzteile bestellen.

Tel.: (01) 797222010
 Fax: (01) 797222011
 E-Mail: service.elektrowerkzeuge@at.bosch.com

Schweiz

Unter www.bosch-pt.com/ch/de können Sie online Ersatzteile bestellen.

Tel.: (044) 8471511
 Fax: (044) 8471551
 E-Mail: AfterSales.Service@de.bosch.com

Luxemburg

Tel.: +32 2 588 0589
 Fax: +32 2 588 0595
 E-Mail: outillage.gereedschap@be.bosch.com

Transport

Die enthaltenen Li-Ionen-Akkus unterliegen den Anforderungen des Gefahrgutrechts. Die Akkus können durch den Benutzer ohne weitere Auflagen auf der Straße transportiert werden.

Beim Versand durch Dritte (z.B.: Lufttransport oder Spedition) sind besondere Anforderungen an Verpackung und Kennzeichnung zu beachten. Hier muss bei der Vorbereitung des Versandstückes ein Gefahrgut-Experte hinzugezogen werden.

Versenden Sie Akkus nur, wenn das Gehäuse unbeschädigt ist. Kleben Sie offene Kontakte ab und verpacken Sie den Akku so, dass er sich nicht in der Verpackung bewegt. Bitte beachten Sie auch eventuelle weiterführende nationale Vorschriften.

Entsorgung



Sauger, Akkus, Zubehör und Verpackungen sollen einer umweltgerechten Wiederverwertung zugeführt werden.



Werfen Sie Sauger und Akkus/Batterien nicht in den Hausmüll!

Nur für EU-Länder:

Gemäß der europäischen Richtlinie 2012/19/EU müssen nicht mehr gebrauchsfähige Sauger und gemäß der europäischen Richtlinie 2006/66/EG müssen defekte oder verbrauchte Akkus/Batterien getrennt gesammelt und einer umweltgerechten Wiederverwertung zugeführt werden.

Akkus/Batterien:

Li-Ion:

Bitte beachten Sie die Hinweise im Abschnitt Transport (siehe „Transport“, Seite 12).

English

Safety information for vacuum cleaners



Read all the safety information and instructions. Failure to observe the safety information and follow instructions may result in electric shock, fire and/or serious injury.

Save all warnings and instructions for future reference.

► **This vacuum cleaner is not intended for use by children or persons with physical, sensory or mental impairments. It should not be used by persons who have insufficient experience and knowledge.** Otherwise, there is a risk of operating errors and injuries.

► **Supervise children.** This will ensure that children do not play with the vacuum cleaner.

► **Do not vacuum beech or oak wood dust, rock dust or asbestos.** These substances are considered carcinogenic.

⚠ WARNING Only use the vacuum cleaner if you have been adequately informed about the use of the equipment, the substances to be vacuumed and how to dispose of these safely. Thorough instruction on how to use the equipment prevents accidental misuse and injuries.

⚠ WARNING The vacuum cleaner is suitable for vacuuming dry substances, and can also be used to vacuum liquids when taking appropriate measures. The penetration of liquids increases the risk of an electric shock.

► **Do not use the vacuum cleaner to vacuum combustible or explosive liquids, such as petrol, oil, alcohol or solvents. Do not vacuum hot or burning dust. Do not operate the vacuum cleaner in areas subject to explosion hazards.** Dust, vapours and liquids can ignite or explode.

⚠ WARNING If you notice a foam or water leak, switch off the vacuum cleaner immediately and empty the container. Otherwise, the vacuum cleaner can become damaged.

- ▶ **NOTE:** The vacuum cleaner must only be stored indoors.
- ▶ **NOTE:** Clean the float regularly and check whether it is damaged. Otherwise, the equipment may not function properly.
- ▶ **Ensure that the workplace is well ventilated.**
- ▶ **The vacuum cleaner should be repaired exclusively by a qualified professional using only genuine spare parts.** This will ensure that the safety of the vacuum cleaner is maintained.

⚠ WARNING The vacuum cleaner contains dust particles that pose a risk to health. Emptying and maintenance procedures, including the disposal of dust collectors, should only be carried out by professionals. Suitable protective equipment is required. Do not operate the vacuum cleaner without the complete filter system. Otherwise, you are putting your health at risk.

- ▶ **Before using the equipment for the first time, check that the vacuum hose is in perfect condition. Leave the vacuum hose fitted to the vacuum cleaner while doing this so that no dust escapes accidentally.** Otherwise, you may end up inhaling dust particles.
- ▶ **Do not clean the vacuum cleaner by spraying a jet of water directly at it.** Water entering the top of the vacuum cleaner will increase the risk of electric shock.
- ▶ **In case of damage and improper use of the battery, vapours may be emitted.** Ensure the area is well-ventilated and seek medical attention should you experience any adverse effects. The vapours may irritate the respiratory system.
- ▶ **If used incorrectly, liquid may be ejected from the battery; avoid contact. If contact accidentally occurs, rinse off with water. If the liquid comes into contact with your eyes, seek additional medical attention.** Liquid ejected from the battery may cause irritation or burns.
- ▶ **The battery can be damaged by pointed objects such as nails or screwdrivers or by force applied externally.** An internal short circuit may occur, causing the battery to burn, smoke, explode or overheat.
- ▶ **When the battery is not in use, keep it away from paper clips, coins, keys, nails, screws or other small metal objects that could make a connection from one terminal to another.** A short circuit between the battery terminals may cause burns or a fire.
- ▶ **Do not open the battery.** There is a risk of short-circuiting.



Protect the battery against heat, e.g. against continuous intense sunlight, fire, water, and moisture. There is a risk of explosion.



- ▶ **Use the battery only in conjunction with your Bosch product.** This is the only way in which you can protect the battery against dangerous overload.

Symbols

The following symbols may provide you with important information pertaining to the use of your dust extractor. Please take note of these symbols and their meaning. Correctly interpreting the symbols will help you to operate the dust extractor more effectively and safely.

Symbols and their meaning



WARNING! Read all the safety and general instructions. Failure to observe the safety and general instructions may result in electric shock, fire and/or serious injury.



Dust extractor from dust class L in accordance with IEC/EN 60335-2-69 for the **dry extraction** of harmful dust with an exposure limit > 1 mg/m³



WARNING! The dust extractor contains dust particles that pose a risk to health. Emptying and maintenance procedures, including the disposal of dust collectors, should only be carried out by professionals. Suitable protective equipment is required. Do not operate the dust extractor without the complete filter system. Otherwise, you are putting your health at risk.

Product Description and Specifications

Intended Use

The tool is intended for collecting, vacuuming, conveying and separating non-flammable dry dust types, non-flammable liquids and a mixture of water and air. The dust extraction capability of the dust extractor has been tested and corresponds to dust class L. It is suitable for the increased demands in professional use, e.g. in trade, industry and workshops.

Dust extractors from dust class L in accordance with IEC/EN 60335-2-69 may only be used to vacuum and extract harmful dust with an exposure limit > 1 mg/m³. Only use the dust extractor if you can fully evaluate all functions and carry them out without restrictions, or if you have received corresponding instructions.

Only use the dust extractor if you can fully evaluate all functions and carry them out without restrictions, or if you have received corresponding instructions.

Rotational Airflow

The bagless filter system removes the need to use dust bags. Dirt is collected on the inside wall of the container.

Product Features

The numbering of the components shown refers to the diagram of the dust extractor on the graphics page.

- (1) Container
- (2) Catch for dust extractor lid
- (3) On/off button
- (4) Battery charge indicator
- (5) Dust extractor lid
- (6) Carrying handle
- (7) Adapter for vacuum hose/floor nozzle bracket
- (8) Hose adapter
- (9) Fastening eyes
- (10) Adapter for suction tube/crevice nozzle bracket
- (11) Battery compartment cover release button
- (12) Battery compartment cover
- (13) Vacuum hose
- (14) Dust extraction adapter ^{A)}
- (15) Curved nozzle
- (16) Crevice nozzle
- (17) Floor nozzle
- (18) Suction tube
- (19) Battery bay
- (20) Battery ^{A)}
- (21) Battery release button
- (22) Bracket for suction tube and crevice nozzle
- (23) Bracket for vacuum hose and floor nozzle
- (24) Fixing bolt for bracket (23)
- (25) Snap fastener
- (26) False air intake
- (27) Filter
- (28) Filter bracket
- (29) Retaining strap of the vacuum hose

A) **Accessories shown or described are not included with the product as standard. You can find the complete selection of accessories in our accessories range.**

Technical data

Cordless wet/dry dust extractor		GAS 18V-10 L
Article number		3 601 J C 6 3..
Voltage	V	18
Rated power input	W	260
Protection class		IPX4
Container volume (gross)	l	10

Cordless wet/dry dust extractor		GAS 18V-10 L
Net volume (liquid)	l	6
Max. vacuum pressure ^{A)}		
- Dust extractor ^{B)}	hPa	90
- Turbine	hPa	115
Max. flow rate ^{A)}		
- Dust extractor ^{B)}	l/s	24
	m ³ /h	86
- Turbine	l/s	34
	m ³ /h	122
Dust class		L
Weight according to EPTA Procedure 01:2014	kg	5.5
Permitted ambient temperature		
- during charging	°C	0 to +45
- during operation ^{C)} and during storage	°C	-20 to +50
Recommended batteries		GBA 18V.. GBA 18V... W
Recommended chargers		GAL 18... W
Operating time per battery charge	min/Ah	4

A) Depends on battery in use

B) measured with vacuum hose (13) and curved nozzle (15)

C) Limited performance at temperatures < 0 °C

Noise/vibration information

Noise emission values determined according to **EN 60335-2-69**.

Typically the A-weighted sound pressure level of the dust extractor is **79 dB(A)**. Uncertainty K = **2 dB**. The noise level when working can exceed **80 dB(A)**.

Wear hearing protection

Total vibration values a_{h_i} (triax vector sum) and uncertainty K determined according to **EN 60335-2-69**: $a_{h_i} < 2,5 \text{ m/s}^2$, K = **1,5 m/s²**.

Assembly

Charging the Battery

► **Use only the chargers listed in the technical data.** Only these chargers are matched to the lithium-ion battery of your dust extractor.

Note: The battery is supplied partially charged. To ensure full battery capacity, fully charge the battery in the charger before using your power tool for the first time.

The lithium-ion battery can be charged at any time without reducing its service life. Interrupting the charging process does not damage the battery.

The lithium-ion battery is protected against deep discharge by the Electronic Cell Protection (ECP). A protective circuit switches the cordless dust extractor off when the battery is drained.

► **Do not continue to press the on/off button after the dust extractor has automatically switched itself off.**

This can damage the battery.

A significantly reduced operating time after charging indicates that the battery has deteriorated and must be replaced. Follow the instructions on correct disposal.

Battery charge indicator

After the dust extractor is switched on, the five green LEDs of the battery charge indicator (4) will light up individually one after another in ascending and descending order. Then the LEDs will indicate the charge state of the battery (20).

Inserting and removing the battery (see figures A1-A2)

- **Do not use force to insert the battery.** The battery is designed in such a way that it can only be inserted into the dust extractor when it is in the right position.
- Keep the battery compartment and the battery bay clean and dry at all times to ensure good, safe operation.
 - Press the release button (11) to open the battery compartment cover (12).
 - Slide the battery (20) into the battery bay (19) until it audibly clicks into place.
 - To remove the battery (20), press the release button (21) on the battery and pull it out of the battery bay (19).
 - Close the battery compartment cover (12).

Fitting the brackets for extractor accessories (see figure B)

- Slide the bracket (22) for the suction tube and crevice nozzle firmly into the adapter provided for it (10) from above until it clicks into place.
- Slide the bracket (23) for the vacuum hose and floor nozzle firmly into the adapter provided for it (7) from above and tighten the fixing bolts (24).

Fitting the vacuum hose (see figure C)

- Insert the vacuum hose (13) into the hose adapter (8) until both snap fasteners (25) of the vacuum hose click into place.

Note: The friction generated by the dust in the vacuum hose and accessory during extraction causes an electrostatic charge that the user may experience as static discharge (depending on environmental factors and their physiological state).

Fitting the Vacuuming Accessories

The vacuum hose (13) is equipped with a clip system which can be used to connect extraction accessories (dust extraction adapter (14), curved nozzle (15))

Fitting the extraction adapter or curved nozzle (see figure D)

- Fit the extraction adapter (14) or the curved nozzle (15) to the vacuum hose (13) until the two snap fasteners (25) on the vacuum hose click into place.
- To remove the adapter, press the snap fasteners (25) inwards and pull apart the components.

Fitting the Nozzles and Tubes

- If required, place the suction tubes (18) firmly inside one another and then attach them firmly to the curved nozzle (15).
- Attach the floor nozzle (17) or the crevice nozzle (16) firmly to the suction tube (18) or the curved nozzle (15).

Operation

- **Remove the battery before cleaning or performing maintenance on the dust extractor, making tool adjustments, changing accessories or placing the dust extractor in storage.** This safety measure prevents the dust extractor from being started accidentally.
- **Ensure that the work area is clean and tidy to minimise the risk of tripping.**

Start-up

- **The dust extractor must not be used without a filter.**
- **Before extraction, ensure that the filter unit is securely fitted.**
- **Before extraction, ensure that the battery compartment cover is securely closed.**
- **Do not use damaged filters (e.g. no cracks, small holes, etc.). Replace any damaged filters immediately.**
- **Please inform yourself about the applicable regulations/laws on how to handle harmful types of dust in your country.**

The dust extractor must categorically not be used in potentially explosive areas.

To ensure optimum suction power, you must always fully unwind the vacuum hose (13) from the vacuum hose bracket (23).

For safety reasons, the dust extractor does not switch on if the on/off button (3) is held down for longer than five seconds.

Dry Vacuuming

Vacuuming up Dust Deposits

- To **switch on** the dust extractor, briefly press the on/off button (3).
- To **switch off** the dust extractor, press the on/off button (3) again.

Extracting dust that accumulates from working power tools (see figure E)

► **There must be a sufficient air exchange rate (L) in the room when the exhaust air comes back into the room. Be aware of the corresponding national regulations.**

- Fit the dust extraction adapter (14) or the curved nozzle (15) (see "Fitting the extraction adapter or curved nozzle (see figure D)", page 15).
- Insert dust extraction adapter 14 or curved nozzle 15 into the power tool's dust extraction outlet.

Only when using the dust extraction adapter (14):

Note: When working with power tools that have a low air feed into the vacuum hose (e.g. jigsaws, sanders, etc.), the false air intake (26) of the dust extraction adapter (14) must be opened. This will improve the total output of the dust extractor and the power tool. To do this, turn the ring above the false air intake (26) until the opening is at its maximum size.

Wet Vacuuming

- **Do not use the vacuum cleaner to vacuum combustible or explosive liquids, such as petrol, oil, alcohol or solvents. Do not vacuum hot or burning dust. Do not operate the vacuum cleaner in areas subject to explosion hazards.** Dust, vapours and liquids can ignite or explode.

Before wet vacuuming:

- Empty the container (1).
- Clean the filter (27) and fit it back into the dust extractor (see "Cleaning/replacing filters (see figures G1–G2)", page 16).

The dust extractor is equipped with a float. Extraction is stopped when the maximum filling level is reached.

After wet vacuuming, always:

- Empty the container (1).
- Empty the water from the filter (27).

To prevent mould growth after wet vacuuming:

- Remove the dust extractor lid (5) and leave it to dry thoroughly.
- Remove the filter (27) and also leave this to dry thoroughly (see "Cleaning/replacing filters (see figures G1–G2)", page 16).

Maintenance and Servicing

Maintenance and Cleaning

- **Remove the battery before cleaning or performing maintenance on the dust extractor, making tool adjustments, changing accessories or placing the dust extractor in storage.** This safety measure prevents the dust extractor from being started accidentally.
- **To ensure safe and efficient operation, always keep the dust extractor and the ventilation slots clean.**

For the user to carry out maintenance, the dust extractor needs to be disassembled, cleaned and maintained as far as this is possible without endangering maintenance personnel

or other persons. Before disassembly, the dust extractor should be cleaned to prevent any potential hazards. The room in which the dust extractor is disassembled should be well ventilated. Wear personal protective equipment while carrying out maintenance. After completing maintenance, the maintenance area should be cleaned.

An inspection regarding the dust extraction capability must be carried out at least once a year by the manufacturer or someone who has been trained, e.g. to check for filter damage, that the dust extractor is tight and that the control unit is functioning correctly.

Class L dust extractors which were located in dirty environments should have their exteriors, as well as all their components, cleaned or treated with sealant. When performing maintenance and repair work, all dirty parts that cannot be cleaned satisfactorily must be disposed of. Such parts must be disposed of in impermeable bags in accordance with the valid provisions for disposing of such waste.

- Clean the housing of the dust extractor occasionally with a damp cloth.
- Clean dirty charging pins using a dry cloth.

Cleaning the container (see figures F1–F2)

Clean the container (1) after each use in order to ensure that the dust extractor continues to perform optimally.

- Open the catches (2) and remove the dust extractor lid (5).
- Shake out the container (1) over a suitable waste bin.
- If necessary, clean the container with a damp cloth. Clean the filter if required (see "Cleaning/replacing filters (see figures G1–G2)", page 16).
- Replace the dust extractor lid (5) and close the catches (2).

Cleaning/replacing filters (see figures G1–G2)

Suction power is dependent on the condition of the filter. Therefore, the filter should be cleaned regularly.

Replace any damaged filters immediately.

- Open the catches (2) and remove the dust extractor lid (5).
- Turn the filter (27) as far as it will go in the direction of rotation "6" and remove it from the filter bracket (28).
- If the filter is dry:
Tap the filter (27) on the side of a suitable waste bin. When doing so, ensure that you do not damage the flaps on the filter.
To achieve maximum suction power, brush down the flaps of the filter using a soft brush.
or
If the filter is wet:
Rinse the filter (27) under running water and then leave it to dry thoroughly.
or
Replace the filter (27) if it is damaged.
- Position the filter (27) over the filter bracket (28) and turn it as far as it will go in the direction of rotation "6".

- Replace the dust extractor lid **(5)** and close the catches **(2)**.
Make sure that the catches engage firmly.

Faults

If the suction power is insufficient, check:

- Is the container **(1)** full?
▷ (see "Cleaning the container (see figures **F1–F2**)", page 16).
- Is the filter **(27)** clogged with dust?
▷ (see "Cleaning/replacing filters (see figures **G1–G2**)", page 16).
- Is the battery capacity too weak?
▷ (see "Charging the battery", page 14).

Regularly emptying the container **(1)** and cleaning the filter **(27)** will ensure optimum suction power.
If suction power is not achieved after that, the dust extractor is to be brought to the after-sales service.

Storage (see figure H)

- Insert the suction tubes **(18)** into the brackets **(22)**.
- Insert the crevice nozzle **(16)** into a suction tube **(18)**.
- Insert the floor nozzle **(17)** into the bracket **(23)**.
- Wind the vacuum hose **(13)** around the bracket **(23)** from below and fasten the retaining strap **(29)**.
- Only ever carry the dust extractor by the carrying handle **(6)**.
- Store the dust extractor in a dry room and secure it so that it cannot be used by unauthorised persons.

After-sales service and advice on using products

Our after-sales service responds to your questions concerning maintenance and repair of your product as well as spare parts. You can find explosion drawings and information on spare parts at: www.bosch-pt.com

The Bosch product use advice team will be happy to help you with any questions about our products and their accessories.

In all correspondence and spare parts orders, please always include the 10-digit article number given on the nameplate of the product.

Great Britain

Robert Bosch Ltd. (B.S.C.)
P.O. Box 98
Broadwater Park
North Orbital Road
Denham Uxbridge
UB 9 5HJ

At www.bosch-pt.co.uk you can order spare parts or arrange the collection of a product in need of servicing or repair.

Tel. Service: (0344) 7360109

E-Mail: boschservicecentre@bosch.com

Ireland

Origo Ltd.
Unit 23 Magna Drive
Magna Business Park

City West
Dublin 24
Tel. Service: (01) 4666700
Fax: (01) 4666888

Australia, New Zealand and Pacific Islands

Robert Bosch Australia Pty. Ltd.
Power Tools
Locked Bag 66
Clayton South VIC 3169
Customer Contact Center
Inside Australia:
Phone: (01300) 307044
Fax: (01300) 307045
Inside New Zealand:
Phone: (0800) 543353
Fax: (0800) 428570
Outside AU and NZ:
Phone: +61 3 95415555
www.bosch-pt.com.au
www.bosch-pt.co.nz

Republic of South Africa

Customer service

Hotline: (011) 6519600

Gauteng – BSC Service Centre

35 Roper Street, New Centre
Johannesburg
Tel.: (011) 4939375
Fax: (011) 4930126
E-Mail: bsctools@icon.co.za

KZN – BSC Service Centre

Unit E, Almar Centre
143 Crompton Street
Pinetown
Tel.: (031) 7012120
Fax: (031) 7012446
E-Mail: bsc.dur@za.bosch.com

Western Cape – BSC Service Centre

Democracy Way, Prosperity Park
Milnerton
Tel.: (021) 5512577
Fax: (021) 5513223
E-Mail: bsc@zsd.co.za

Bosch Headquarters

Midrand, Gauteng
Tel.: (011) 6519600
Fax: (011) 6519880
E-Mail: rbsa-hq.pts@za.bosch.com

Transport

The contained lithium-ion batteries are subject to the Dangerous Goods Legislation requirements. The batteries are suitable for road-transport by the user without further restrictions.

When shipping by third parties (e.g.: by air transport or forwarding agency), special requirements on packaging and labelling must be observed. For preparation of the item being

shipped, consulting an expert for hazardous material is required.

Dispatch battery packs only when the housing is undamaged. Tape or mask off open contacts and pack up the battery in such a manner that it cannot move around in the packaging. Please also observe the possibility of more detailed national regulations.

Disposal



Dust extractors, batteries, accessories and packaging should be sorted for environmentally friendly recycling.



Do not dispose of dust extractors or battery packs/batteries with household waste.

Only for EU countries:

According to European Directive 2012/19/EU, dust extractors that are no longer usable, and according to European Directive 2006/66/EC, defective or used battery packs/batteries, must be collected separately and disposed of in an environmentally correct manner.

Battery packs/batteries:

Li-ion:

Please observe the notes in the section on transport (see "Transport", page 17).

Français

Consignes de sécurité pour les aspirateurs



Lisez attentivement toutes les instructions et consignes de sécurité. Le non-respect des instructions et consignes de sécurité peut provoquer un choc électrique, un incendie et/ou entraîner de graves blessures.

Conservez tous les avertissements et toutes les instructions pour pouvoir s'y reporter ultérieurement.

- ▶ **Cet aspirateur n'est pas conçu pour être utilisé par des enfants ni par des personnes souffrant d'un handicap physique, sensoriel ou mental ou manquant d'expérience ou de connaissances.** Il y a sinon risque de blessures et d'utilisation inappropriée.

- ▶ **Ne laissez pas les enfants sans surveillance.** Faites en sorte que les enfants ne jouent pas avec l'aspirateur.

- ▶ **N'aspirez pas des poussières de hêtre ou de chêne, ni des poussières minérales ou d'amiante.** Ces matières sont considérées comme cancérogènes.

AVERTISSEMENT Ne mettez en marche l'aspirateur qu'après vous être suffisamment informé sur son utilisation, sur la nature des matières à aspirer et sur la façon de les éliminer en toute sécurité. Une initiation approfondie sur son utilisation réduit le risque de mauvaise manipulation et de blessure.

AVERTISSEMENT L'aspirateur est conçu pour l'aspiration de matières sèches et aussi de liquides, moyennant certaines mesures. La pénétration de liquides dans l'appareil ou tout contact avec des liquides augmente le risque de choc électrique.

- ▶ **N'utilisez pas cet aspirateur pour aspirer des liquides inflammables ou explosifs, tels que essence, huiles, alcool, solvants. N'aspirez pas de poussières très chaudes ou incandescentes. N'utilisez pas l'aspirateur dans des locaux où il y a risque d'explosion.** Les poussières, vapeurs ou liquides risquent de s'enflammer ou d'exploser.

AVERTISSEMENT Arrêtez immédiatement l'aspirateur dès que de la mousse ou de l'eau en ressort et videz la cuve. L'aspirateur risque sinon d'être endommagé.

- ▶ **ATTENTION ! Ne rangez l'aspirateur qu'en intérieur.**
- ▶ **ATTENTION ! Nettoyez régulièrement le flotteur et vérifiez alors qu'il n'est pas endommagé.** Il y a sinon risque de dysfonctionnement.
- ▶ **Veillez à bien aérer la zone de travail.**
- ▶ **Ne confiez la réparation de l'aspirateur qu'à un professionnel qualifié utilisant seulement des pièces de rechange d'origine.** Ceci est indispensable pour préserver la sécurité de fonctionnement de l'aspirateur.
- ▶ **AVERTISSEMENT** L'aspirateur contient des poussières nuisibles à la santé. Confiez son vidage, son entretien et le retrait du bac collecteur de poussière à un professionnel qualifié. Le port d'équipements de protection appropriés est alors obligatoire. **N'utilisez pas l'aspirateur sans le système de filtration complet.** Vous mettriez sinon votre santé en danger.
- ▶ **Avant de mettre en marche l'aspirateur, assurez-vous du bon état du tuyau d'aspiration. Laissez alors le tuyau d'aspiration raccordé à l'aspirateur pour éviter que de la poussière ne sorte involontairement.** Vous risqueriez sinon d'aspirer de la poussière.
- ▶ **Ne dirigez jamais un jet d'eau directement sur l'aspirateur pour le nettoyer.** Toute pénétration d'eau à l'intérieur de la partie supérieure de l'aspirateur augmente le risque de choc électrique.

- ▶ **Si l'accu est endommagé ou utilisé de manière non conforme, des vapeurs peuvent s'échapper.** Ventilez le local et consultez un médecin en cas de malaise. Les vapeurs peuvent entraîner des irritations des voies respiratoires.
- ▶ **En cas d'utilisation inappropriée, du liquide peut suinter de l'accu. Évitez tout contact avec ce liquide. En cas de contact accidentel, rincez abondamment à l'eau. Si le liquide entre en contact avec les yeux, consultez en plus un médecin dans les meilleurs délais.** Le liquide qui s'échappe de l'accu peut causer des irritations ou des brûlures.
- ▶ **Les objets pointus comme un clou ou un tournevis et le fait d'exercer une force extérieure sur le boîtier risque d'endommager l'accu.** Il peut en résulter un court-circuit interne et l'accu risque de s'enflammer, de dégager des fumées, d'exploser ou de surchauffer.
- ▶ **Lorsque l'accu n'est pas utilisé, le tenir à l'écart de tout objet métallique (trombones, pièces de monnaie, clés, clous, vis ou autres objets de petite taille) susceptible de créer un court-circuit entre les contacts.** Le court-circuitage des contacts d'un accu peut causer des brûlures ou causer un incendie.
- ▶ **N'ouvrez pas l'accu.** Risque de court-circuit.



Conservez l'accu à l'abri de la chaleur (ensoleillement direct, flamme), de l'eau et de l'humidité. Il y a sinon risque d'explosion.



- ▶ **N'utilisez l'accu qu'avec votre produit Bosch.** Tout risque de surcharge dangereuse sera alors exclu.

Symboles

Les symboles suivants peuvent être importants pour l'utilisation de votre aspirateur. Veuillez mémoriser les symboles et leur signification. L'interprétation correcte des symboles vous permettra de mieux utiliser votre aspirateur et en toute sécurité.

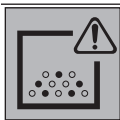
Symboles et leur signification



AVERTISSEMENT ! Lisez attentivement toutes les instructions et consignes de sécurité. Le non-respect des instructions et consignes de sécurité peut provoquer un choc électrique, un incendie et/ou entraîner de graves blessures.



Aspirateur conforme à la classe de filtration L selon IEC/EN 60335-2-69 conçu pour l'**aspiration à sec** de poussières nuisibles à la santé avec une valeur limite d'exposition $> 1 \text{ mg/m}^3$



AVERTISSEMENT ! L'aspirateur contient des poussières nuisibles à la santé. Confiez son vidage, son entretien et le retrait du bac collecteur de

Symboles et leur signification

poussière à un professionnel qualifié. Le port d'équipements de protection appropriés est alors obligatoire. N'utilisez pas l'aspirateur sans le système de filtration complet. Vous mettriez sinon votre santé en danger.

Description des prestations et du produit

Utilisation conforme

L'aspirateur est conçu pour l'aspiration, le soufflage et la séparation de poussières sèches ininflammables, de liquides ininflammables et de mélanges eau-air. L'aspirateur a été contrôlé conformément aux prescriptions relatives à l'aspiration de poussières et satisfait à la classe de filtration L. Il est destiné aux applications professionnelles exigeantes, sur les chantiers, dans l'industrie et dans les ateliers.

Les aspirateurs conformes à la classe de filtration L selon IEC/EN 60335-2-69 ne doivent être utilisés que pour l'aspiration à sec de poussières nuisibles à la santé avec une valeur limite d'exposition $> 1 \text{ mg/m}^3$. N'utilisez l'aspirateur qu'après vous être familiarisé avec toutes ses fonctions et que vous êtes en mesure de l'utiliser sans réserve ou après avoir reçu des instructions correspondantes.

N'utilisez l'aspirateur qu'après vous être familiarisé avec toutes ses fonctions et que vous êtes en mesure de l'utiliser sans réserve ou après avoir reçu des instructions correspondantes.

Rotational Airflow

Le système de filtrage sans sac évite d'avoir à utiliser des sacs à poussière. Les saletés sont collectées au niveau de la paroi intérieure du réservoir.

Éléments de l'appareil

La numérotation des éléments de l'appareil se réfère à la représentation de l'aspirateur sur la page graphique.

- (1) Réservoir
- (2) Fermeture du capot de l'aspirateur
- (3) Touche Marche/Arrêt
- (4) Indicateur de niveau de charge de l'accu
- (5) Partie supérieure de l'aspirateur
- (6) Poignée
- (7) Logement pour fixation du tuyau d'aspiration / du suceur pour sols
- (8) Raccord du tuyau flexible
- (9) Boucles de fixation
- (10) Logement pour fixation du tube d'aspiration / du suceur droit
- (11) Touche de déverrouillage du couvercle du compartiment d'accu
- (12) Couvercle du compartiment à accu

- (13) Tuyau d'aspiration
- (14) Adaptateur d'aspiration ^{A)}
- (15) Coude d'aspiration
- (16) Suceur droit
- (17) Suceur pour sols
- (18) Tube d'aspiration
- (19) Compartiment à accu
- (20) Accu ^{A)}
- (21) Touche de déverrouillage d'accu
- (22) Support de fixation pour tube d'aspiration et suceur droit
- (23) Support de fixation pour tuyau d'aspiration et suceur pour sols
- (24) Vis de blocage du support de fixation (23)
- (25) Bouton poussoir
- (26) Prise d'air secondaire
- (27) Filtre
- (28) Support de filtre
- (29) Boucle de serrage du tuyau d'aspiration

A) Les accessoires décrits ou illustrés ne sont pas tous compris dans la fourniture. Vous trouverez les accessoires complets dans notre gamme d'accessoires.

Caractéristiques techniques

Aspirateur eau et poussière sans-fil		GAS 18V-10 L
Référence		3 601 Jc6 3..
Tension	V	18
Puissance nominale absorbée	W	260
Indice de protection		IPX4
Contenance du réservoir (brute)	l	10
Contenance nette du réservoir (liquides)	l	6
Dépression maxi ^{A)}		
- Aspirateur ^{B)}	hPa	90
- Turbine	hPa	115
Débit maxi ^{A)}		
- Aspirateur ^{B)}	l/s	24
	m ³ /h	86
- Turbine	l/s	34
	m ³ /h	122
Classe de filtration		L
Poids suivant procédure EPTA 01:2014	kg	5,5
Températures ambiantes autorisées		
- pendant la charge	°C	0...+45

Aspirateur eau et poussière sans-fil		GAS 18V-10 L
- pendant le fonctionnement ^{C)} et pour le stockage	°C	-20...+50
Accus recommandés		GBA 18V.. GBA 18V... W
Chargeurs recommandés		GAL 18... W
Autonomie par charge d'accu	min/Ah	4

A) Dépend de l'accu utilisé

B) Mesurée avec le tuyau d'aspiration (13) et le coude d'aspiration (15)

C) Performances réduites à des températures < 0 °C

Niveau sonore et vibrations

Valeurs d'émissions sonores déterminées selon la norme **EN 60335-2-69**.

Le niveau de pression acoustique en dB(A) typique de l'aspirateur est de **79 dB(A)**. Incertitude K = **2 dB**. Le niveau sonore en fonctionnement peut dépasser **80dB(A)**.

Portez un casque antibruit !

Valeurs globales de vibration a_h (somme vectorielle sur les trois axes) et incertitude K conformément à **EN 60335-2-69** : $a_h < 2,5 \text{ m/s}^2$, K = **1,5 m/s²**.

Montage

Recharge de l'accu

► **N'utilisez que les chargeurs indiqués dans les Caractéristiques techniques.** Seuls ces chargeurs sont adaptés à l'accu Lithium-Ion utilisé dans votre aspirateur.

Remarque : L'accu est fourni partiellement chargé. Pour que l'accu soit pleinement performant, chargez-le complètement dans le chargeur avant la première utilisation.

L'accu Lithium-ion peut être rechargé à tout moment, sans que sa durée de vie n'en soit réduite. Le fait d'interrompre le processus de charge n'endommage pas l'accu.

L'accu Lithium-ion est protégé contre une décharge complète par l'électronique de protection des cellules (ECP). Quand l'accu est déchargé, un circuit de protection désactive automatiquement l'aspirateur sans-fil.

► **Après une désactivation automatique de l'aspirateur, n'essayez pas de le remettre en marche en actionnant l'interrupteur Marche/Arrêt.** L'accu risquerait d'être endommagé.

Une baisse notable de l'autonomie de l'accu au fil des recharges effectuées indique que l'accu est arrivé en fin de vie et qu'il doit être remplacé.

Respectez les indications concernant l'élimination.

Voyant lumineux d'état de charge de l'accu

À la mise en marche de l'aspirateur, les cinq LED vertes de l'indicateur de niveau de charge (4) s'allument successive-

ment dans un sens puis dans l'autre. Les LED indiquent ensuite le niveau de charge de l'accu (20).

Insertion et retrait de l'accu (voir figures A1-A2)

- ▶ **Ne pas forcer pour insérer l'accu.** L'accu est conçu de façon à ne pouvoir être introduit dans l'aspirateur que dans la position correcte.
- ▶ Il est important, pour travailler dans de bonnes conditions et en toute sécurité, que le compartiment de l'accu reste propre et sec.
 - Actionnez la touche de déverrouillage (11) pour ouvrir le couvercle du compartiment d'accu (12).
 - Insérez l'accu (20) dans le compartiment d'accu (19), jusqu'à ce qu'il s'enclenche de manière audible (clic).
 - Pour retirer l'accu (20), appuyez sur la touche de déverrouillage (21) de l'accu et retirez ce dernier du compartiment (19).
 - Fermez le couvercle (12) du compartiment d'accu.

Montage des supports de fixation des accessoires (voir figure B)

- Insérez par le haut le support de fixation (22) pour la fixation du tube d'aspiration / de la buse suceur dans le logement (10) prévu à cet effet, jusqu'à ce qu'il s'enclenche.
- Insérez par le haut le support (23) pour la fixation du tuyau flexible d'aspiration / de la buse de sol dans le logement (7) prévu à cet effet et serrez la vis (24).

Montage du tuyau d'aspiration (voir figure C)

- Emboîtez le tuyau d'aspiration (13) dans le raccord (8) jusqu'à ce que les deux boutons-poussoirs (25) du tuyau d'aspiration s'enclenchent.

Remarque : Lors de l'aspiration, le frottement de la poussière contre les parois du tuyau d'aspiration et de l'accessoire génère des charges électrostatiques pouvant donner lieu à des décharges électrostatiques plus ou moins gênantes pour l'utilisateur (dépend des conditions environnementales et de la sensibilité corporelle de chacun).

Montage des accessoires d'aspiration

Le tuyau d'aspiration (13) est pourvu d'un système de clipage permettant le raccordement des accessoires d'aspiration (adaptateur d'aspiration (14), coude d'aspiration (15)).

Montage de l'adaptateur d'aspiration ou de la buse coudée (voir figure D)

- Emboîtez l'adaptateur d'aspiration (14) ou la buse coudée (15) sur le tuyau d'aspiration (13), jusqu'à ce que les deux boutons pression (25) du tuyau d'aspiration s'enclenchent de manière audible.
- Pour retirer l'adaptateur ou la buse, pressez les boutons pression (25) vers l'intérieur et tirez.

Montage des suceurs et des tubes

- Emboîtez en cas de besoin les tubes d'aspiration (18) l'un dans l'autre puis dans le coude d'aspiration (15).

- Emboîtez le suceur pour sols (17) ou le suceur droit (16) dans le tube d'aspiration (18) ou dans le coude d'aspiration (15).

Mise en marche

- ▶ **Retirez l'accu avant de nettoyer l'aspirateur, d'effectuer des réglages, de changer d'accessoire ou de ranger l'aspirateur.** Cette mesure de précaution prévient toute mise en marche intempestive de l'aspirateur.
- ▶ **Veillez à bien ranger l'espace de travail avant d'utiliser l'aspirateur afin de ne pas trébucher.**

Mise en marche

- ▶ **L'aspirateur ne doit pas être utilisé sans filtre.**
- ▶ **Avant d'aspirer, assurez-vous que l'unité de filtrage est correctement montée.**
- ▶ **Avant d'utiliser l'aspirateur, assurez-vous que le couvercle du compartiment d'accu est correctement fermé.**
- ▶ **Assurez-vous que le filtre est en parfait état (sans fissures, petits trous, etc.). Remplacez aussitôt le filtre s'il est endommagé.**
- ▶ **Informez-vous sur les directives/lois en vigueur dans votre pays concernant l'exposition aux poussières nocives à la santé.**

N'utilisez jamais l'aspirateur dans des pièces ou locaux présentant des risques d'explosion.

Pour que la capacité d'aspiration soit maximale, le tuyau d'aspiration (13) doit être déroulé complètement du support de fixation (23).

Pour des raisons de sécurité, l'aspirateur ne se met pas en marche quand la touche Marche/Arrêt (3) est actionnée pendant plus de 5 s.

Aspiration à sec

Aspiration de poussières déposées

- Pour **mettre en marche** l'aspirateur, actionnez brièvement la touche Marche / Arrêt (3).
- Pour **arrêter** l'aspirateur, actionnez à nouveau la touche Marche / Arrêt (3).

Aspiration des poussières produites par les outils électroportatifs pendant leur utilisation (voir figure E)

- ▶ **Au cas où l'air sortant de l'appareil est soufflé dans la pièce, il est impératif de veiller à un taux de renouvellement d'air suffisant (L) dans la pièce. Respectez les réglementations nationales en vigueur.**
- Montez l'adaptateur d'aspiration (14) ou le coude d'aspiration (15) (voir « Montage de l'adaptateur d'aspiration ou de la buse coudée (voir figure D) », Page 21).
- Reliez l'adaptateur d'aspiration 14 ou le coude d'aspiration 15 au raccord d'aspiration de l'outil électroportatif.

Uniquement en cas d'utilisation de l'adaptateur d'aspiration (14) :

Remarque : Lors d'une utilisation avec des outils électroportatifs caractérisés par une faible arrivée d'air dans le tuyau d'aspiration (scies sauteuses, ponceuses, etc.), il convient d'ouvrir l'orifice d'air parasite (26) de l'adaptateur d'aspiration (14). Cela améliore les performances d'aspiration de l'aspirateur et de l'outil électroportatif. Pour cela, tournez la bague recouvrant l'orifice d'air parasite (26), jusqu'à obtenir l'ouverture maximale.

Aspiration de liquides

► **N'utilisez pas cet aspirateur pour aspirer des liquides inflammables ou explosifs, tels que essence, huiles, alcool, solvants. N'aspirez pas de poussières très chaudes ou incandescentes. N'utilisez pas l'aspirateur dans des locaux où il y a risque d'explosion.** Les poussières, vapeurs ou liquides risquent de s'enflammer ou d'exploser.

Avant l'aspiration de liquides

- Videz le réservoir (1).
- Nettoyez le filtre (27) et insérez-le à nouveau dans l'aspirateur (voir « Nettoyage/remplacement du filtre (voir figures G1-G2) », Page 22).

L'aspirateur est doté d'un flotteur. L'aspirateur s'arrête dès que la hauteur de remplissage maximale est atteinte.

Après l'aspiration de liquides

- Videz le réservoir (1).
- Retirez l'eau présente dans le filtre (27).

Après l'aspiration de liquides pour éviter l'apparition de moisissures

- Retirez la partie supérieure de l'aspirateur (5) et faites-la bien sécher.
- Retirez le filtre (27) et laissez-le aussi bien sécher (voir « Nettoyage/remplacement du filtre (voir figures G1-G2) », Page 22).

Entretien et Service après-vente

Nettoyage et entretien

- **Retirez l'accu avant de nettoyer l'aspirateur, d'effectuer des réglages, de changer d'accessoire ou de ranger l'aspirateur.** Cette mesure de précaution prévient toute mise en marche intempestive de l'aspirateur.
- **Toujours tenir propres l'outil électroportatif ainsi que les fentes de ventilation afin d'obtenir un travail impeccable et sûr.**

Pour les travaux d'entretien effectués par l'utilisateur, l'aspirateur doit être démonté, nettoyé et entretenu dans la mesure du possible, sans que cela ne présente un danger pour le personnel chargé des travaux d'entretien et de maintenance ou pour d'autres personnes. Avant de procéder au démontage, il est recommandé de nettoyer l'appareil afin de prévenir des dangers éventuels. Veillez à une bonne aération de la pièce dans laquelle l'aspirateur est censé être démonté. Pendant les travaux d'entretien, portez un équipement personnel de protection. Une fois les travaux d'entretien ter-

minés, il est recommandé de nettoyer l'endroit de travail. Un contrôle conformément aux prescriptions relatives à l'aspiration de poussières, durant lequel sont contrôlés p. ex. un endommagement éventuel du filtre, l'étanchéité de l'aspirateur et le fonctionnement correct des installations de contrôle, doit être effectué au moins une fois par an par le fabricant de l'appareil ou par une personne initiée dans ce domaine.

Il est recommandé de nettoyer l'extérieur des aspirateurs de la classe L qui se trouvaient dans un environnement sale ainsi que toutes les pièces accessibles ou bien de les traiter avec des agents d'étanchéité. Lors des travaux d'entretien ou de réparation, toutes les pièces encrassées qui ne peuvent pas être nettoyées de manière satisfaisante doivent être mises au rebut. Ces pièces doivent être mises dans des sacs étanches conformément aux prescriptions en vigueur concernant l'élimination de ce type de déchets.

- Nettoyez de temps en temps le carter de l'aspirateur avec un chiffon humide.
- Nettoyez avec un chiffon sec les contacts de charge quand ils sont sales.

Nettoyage du réservoir (voir figures F1-F2)

Pour que l'aspirateur conserve sa capacité d'aspiration maximale, nettoyez le réservoir (1) après chaque utilisation.

- Ouvrez les deux fermetures (2) et relevez la partie supérieure de l'aspirateur (5).
- Secouez le réservoir (1) au-dessus d'un conteneur à déchets approprié.
- Si nécessaire, nettoyez le réservoir avec un chiffon humide. Si nécessaire, nettoyez le filtre (voir « Nettoyage/remplacement du filtre (voir figures G1-G2) », Page 22).
- Remettez en place la partie supérieure de l'aspirateur (5) et fermez les fermetures (2).

Nettoyage/remplacement du filtre (voir figures G1-G2)

Le pouvoir aspirant dépend l'état du filtre. Il est donc important de nettoyer régulièrement le filtre.

Remplacez le filtre dès qu'il est endommagé.

- Ouvrez les deux fermetures (2) et relevez la partie supérieure de l'aspirateur (5).
- Tournez le filtre (27) jusqu'en butée dans le sens « 6 » et retirez-le de son support (28).
- Séchage du filtre : Tapotez le filtre (27) contre le bord d'un conteneur à déchets approprié. Veillez à ne pas endommager les lamelles du filtre pendant cette opération. Pour conserver le pouvoir aspirant maximal, brossez les lamelles du filtre avec une brosse souple.
ou
Filtre à liquides : Rincez le filtre (27) sous l'eau courante et laissez-le bien sécher.
ou
Remplacez le filtre (27) s'il est endommagé.
- Positionnez le filtre (27) sur son support (28) et tournez-le jusqu'en butée dans le sens « 6 ».

- Remettez en place la partie supérieure de l'aspirateur (5) et fermez les fermetures (2).
Assurez-vous que les fermetures s'enclenchent correctement.

Dérangements

Au cas où la puissance d'aspiration est insuffisante, contrôlez les points suivants :

- Le réservoir (1) est-il plein ?
▷ (voir « Nettoyage du réservoir (voir figures F1-F2) », Page 22).
- Le filtre (27) est-il colmaté ?
▷ (voir « Nettoyage/remplacement du filtre (voir figures G1-G2) », Page 22).
- L'accu est-il trop faible ?
▷ (voir « Recharger l'accu », Page 20).

Un vidage régulier du réservoir (1) et un nettoyage régulier du filtre (27) permettent de toujours disposer de la puissance d'aspiration maximale.

Au cas où la puissance d'aspiration reste néanmoins insuffisante, envoyez l'aspirateur au service après-vente.

Rangement (voir figure H)

- Insérez les tubes d'aspiration (18) dans les fixations (22).
- Embôîtez le suceur droit (16) dans un tube d'aspiration (18).
- Logez le suceur pour sols (17) dans la fixation (23).
- Enroulez en commençant par le bas le tuyau d'aspiration (13) autour du support de fixation (23) et fixez la boucle de serrage (29).
- Ne portez l'aspirateur que par la poignée (6).
- Rangez l'aspirateur dans un local sec et assurez-vous qu'il ne puisse pas être utilisé par une personne non autorisée.

Service après-vente et conseil utilisateurs

Notre Service après-vente répond à vos questions concernant la réparation et l'entretien de votre produit et les pièces de rechange. Vous trouverez des vues éclatées et des informations sur les pièces de rechange sur le site : www.bosch-pt.com

L'équipe de conseil utilisateurs Bosch se tient à votre disposition pour répondre à vos questions concernant nos produits et leurs accessoires.

Pour toute demande de renseignement ou commande de pièces de rechange, précisez impérativement la référence à 10 chiffres figurant sur l'étiquette signalétique du produit.

France

Passer votre commande de pièces détachées directement en ligne sur notre site www.bosch-pt.fr.

Vous êtes un utilisateur, contactez : Le Service Clientèle Bosch Outillage Electroportatif

Tel. : 0811 360122 (coût d'une communication locale)

Fax : (01) 49454767

E-Mail : contact.outillage-electroportatif@fr.bosch.com

Vous êtes un revendeur, contactez :

Robert Bosch (France) S.A.S.

Service Après-Vente Electroportatif

126, rue de Stalingrad

93705 DRANCY Cédex

Tel. : (01) 43119006

Fax : (01) 43119033

E-Mail : sav.outillage-electroportatif@fr.bosch.com

Belgique, Luxembourg

Tel. : +32 2 588 0589

Fax : +32 2 588 0595

E-Mail : outillage.gereedschap@be.bosch.com

Suisse

Passer votre commande de pièces détachées directement en ligne sur notre site www.bosch-pt.com/ch/fr.

Tel. : (044) 8471512

Fax : (044) 8471552

E-Mail : AfterSales.Service@de.bosch.com

Transport

Les accus Lithium-ion sont soumis à la réglementation relative au transport de matières dangereuses. Pour le transport par voie routière, aucune mesure supplémentaire n'a besoin d'être prise.

Lors d'une expédition par un tiers (par ex. transport aérien ou entreprise de transport), des mesures spécifiques doivent être prises concernant l'emballage et le marquage. Pour la préparation de l'envoi, faites-vous conseiller par un expert en transport de matières dangereuses.

N'expédiez que des accus dont le boîtier n'est pas endommagé. Recouvrez les contacts non protégés et emballez l'accu de manière à ce qu'il ne puisse pas se déplacer dans l'emballage. Veuillez également respecter les réglementations supplémentaires éventuellement en vigueur.

Élimination des déchets



Prière de rapporter l'aspirateur, les accus et les emballages dans un Centre de recyclage respectueux de l'environnement.



Ne jetez pas l'aspirateur ou les accus/piles avec les ordures ménagères !

Seulement pour les pays de l'UE :

Conformément à la directive européenne 2012/19/CE, les équipements électriques hors d'usage, et conformément à la directive européenne 2006/66/CE, les accus/piles usagés ou défectueux doivent être collectés séparément et être recyclés en respectant l'environnement.

Accus/piles :

Li-Ion :

Veuillez respecter les indications se trouvant dans le chapitre Transport. (voir « Transport », Page 23).



Español

Indicaciones de seguridad para aspiradores



Lea íntegramente estas indicaciones de seguridad e instrucciones. Las faltas de observación de las indicaciones de seguridad y de las instrucciones pueden causar descargas eléctricas, incendios y/o lesiones graves.

Guardar todas las advertencias de peligro e instrucciones para futuras consultas.

► **Este aspirador no está previsto para la utilización por niños y personas con limitadas capacidades físicas, sensoriales o intelectuales o con falta de experiencia y conocimientos.** En caso contrario, existe el peligro de un manejo erróneo y lesiones.

► **Vigile los niños.** Así se asegura, que los niños no jueguen con el aspirador.

► **No aspire madera de haya o roble, polvo de piedra o asbesto.** Estas sustancias son cancerígenas.

⚠ **ADVERTENCIA** Utilice el aspirador solamente si ha recibido suficiente información para el uso del aspirador, sobre las sustancias que deben ser absorbidas y para su eliminación segura. Una instrucción exhaustiva reduce el riesgo de un manejo incorrecto y lesión.

⚠ **ADVERTENCIA** El aspirador es adecuado para aspirar sustancias secas y con medidas adecuadas también para aspirar líquidos. La penetración de líquidos aumenta el riesgo de una descarga eléctrica.

► **No utilice la aspiradora para aspirar líquidos inflamables o explosivos, como gasolina, aceite, alcohol o disolventes. No aspire polvos calientes o ardientes. No opere el aspirador en atmósferas potencialmente explosivas.** El material en polvo, los vapores o los líquidos pueden incendiarse o explotar.

⚠ **ADVERTENCIA** Apague inmediatamente el aspirador, tan pronto como se escape la espuma o el agua y vacíe el recipiente. En caso contrario podría dañarse el aspirador.

► **¡ATENCIÓN!** El aspirador solo debe guardarse en espacios interiores.

► **¡ATENCIÓN!** Limpie el flotador periódicamente y verifique si está dañado. De lo contrario, la función puede verse afectada.

► **Observe que esté bien ventilado el puesto de trabajo.**

► **Sólo deje reparar el aspirador por personal técnico calificado y sólo con repuestos originales.** Con ello se mantiene la seguridad del aspirador.

⚠ **ADVERTENCIA** El aspirador contiene polvo nocivo.

Deje que las operaciones de vaciado y mantenimiento, incluida la extracción de los colectores de polvo, se lleven a cabo sólo por personal calificado. Se requiere un equipo de protección apropiado. No opere el aspirador sin el sistema de filtro completo. De lo contrario ello podría afectar a su salud.

► **Antes de la puesta en servicio, verifique el perfecto estado de la manguera de aspiración. Al hacerlo, deje montada la manguera de aspiración en el aspirador para que el polvo no se escape involuntariamente.** En caso contrario podría llegar Ud. a inspirar polvo.

► **No limpie el aspirador con un chorro de agua directo.** Puede exponerse a una descarga eléctrica si penetra agua en la parte superior del aspirador.

► **En caso de daño y uso inapropiado del acumulador pueden emanar vapores.** Ventile con aire fresco el recinto y acuda a un médico si nota alguna molestia. Los vapores pueden llegar a irritar las vías respiratorias.

► **La utilización inadecuada del acumulador puede provocar fugas de líquido. Evite el contacto con él. En caso de un contacto accidental enjuagar con abundante agua. En caso de un contacto del líquido con los ojos recurra además inmediatamente a un médico.** El líquido del acumulador puede irritar la piel o producir quemaduras.

► **Mediante objetos puntiagudos, como p. ej. clavos o destornilladores, o por influjo de fuerza exterior se puede dañar el acumulador.** Se puede generar un cortocircuito interno y el acumulador puede arder, humear, explotar o sobrecalentarse.

► **Si no utiliza el acumulador, guárdelo separado de clips, monedas, llaves, clavos, tornillos o demás objetos metálicos que pudieran puentear sus contactos.** El cortocircuito de los contactos del acumulador puede causar quemaduras o un incendio.

► **No intente abrir el acumulador.** Podría provocar un cortocircuito.



Proteja el acumulador del calor excesivo como, p. ej., de una exposición prolongada al sol, del fuego, del agua y de la humedad.

Existe el riesgo de explosión.

► **Utilice el acumulador únicamente en combinación con su producto Bosch.** Solamente así queda protegido el acumulador contra una sobrecarga peligrosa.

Símbolos

Los símbolos mostrados a continuación pueden ser de importancia en el uso del aspirador. Es importante que retenga en su memoria estos símbolos y su significado. La interpretación correcta de estos símbolos le ayudará a manejar mejor, y de forma más segura, el aspirador.

Simbología y su significado



¡ADVERTENCIA! Lea íntegramente estas indicaciones de seguridad e instrucciones. Las faltas de observación de las indicaciones de seguridad y de las instrucciones pueden causar descargas eléctricas, incendios y/o lesiones graves.



Aspirador de polvo clase L según IEC/EN 60335-2-69 para **aspirar en seco** polvos nocivos con un valor límite de exposición de $> 1 \text{ mg/m}^3$



¡ADVERTENCIA! El aspirador contiene polvo nocivo. Deje que las operaciones de vaciado y mantenimiento, incluida la extracción de los colectores de polvo, se lleven a cabo sólo por personal calificado. Se requiere un equipo de protección apropiado. No opere el aspirador sin el sistema de filtro completo. De lo contrario ello podría afectar a su salud.

- (1) Depósito
- (2) Cierre de la parte superior del aspirador
- (3) Tecla de conexión/desconexión
- (4) Indicador del estado de carga del acumulador
- (5) Parte superior del aspirador
- (6) Asa de transporte
- (7) Alojamiento para el soporte de la manguera de aspiración / boquilla para suelo
- (8) Boquilla de conexión
- (9) Ojete de fijación
- (10) Alojamiento para soporte de tubo de aspiración / boquilla para ranuras
- (11) Tecla de desenclavamiento de la tapa del compartimiento del acumulador
- (12) Tapa del alojamiento del acumulador
- (13) Manguera de aspiración
- (14) Adaptador para aspiración ^{A)}
- (15) Boquilla encorvada
- (16) Boquilla para ranuras
- (17) Boquilla para suelo
- (18) Tubo de aspiración
- (19) Alojamiento del acumulador
- (20) Acumulador ^{A)}
- (21) Botón de extracción del acumulador
- (22) Soporte para tubo de aspiración y boquilla para ranuras
- (23) Soporte para manguera de aspiración y boquilla para suelo
- (24) Tornillo de fijación para soporte (23)
- (25) Pulsador
- (26) Abertura de aire
- (27) Filtro
- (28) Soporte del filtro
- (29) Asidero de la manguera de aspiración

A) Los accesorios descritos e ilustrados no corresponden al material que se adjunta de serie. La gama completa de accesorios opcionales se detalla en nuestro programa de accesorios.

Descripción del producto y servicio

Utilización reglamentaria

El aparato está determinado para captar, aspirar, impulsar y separar polvos secos no inflamables, líquidos no inflamables y una mezcla de agua y aire. El aspirador ha sido ensayado en cuanto a sus propiedades técnicas para la aspiración de polvo, y corresponde a la categoría de polvo L. El aspirador es apropiado para las elevadas solicitaciones en el uso industrial, p. ej. en la artesanía, la industria y en los talleres.

Aspiradores de polvo clase L según IEC/EN 60335-2-69 sólo se pueden utilizar para la absorción y aspiración de polvos nocivos con un valor límite de exposición de $> 1 \text{ mg/m}^3$. Únicamente utilice el aspirador si conoce y domina por completo todas sus funciones, o si ha sido instruido al respecto.

Únicamente utilice el aspirador si conoce y domina por completo todas sus funciones, o si ha sido instruido al respecto.

Rotational Airflow (flujo de aire rotacional)

El sistema de filtro sin bolsa ahorra la utilización de bolsas para polvos. La suciedad se recoge en la pared interior del depósito.

Componentes principales

La numeración de los componentes está referida a la imagen del aspirador en la página ilustrada.

Datos técnicos

Aspirador en húmedo y seco accionado por acumulador	GAS 18V-10 L	
Número de referencia		3 601 Jc6 3..
Tensión	V	18
Potencia absorbida nominal	W	260
Clase de protección		IPX4
Capacidad bruta del depósito	l	10
Volumen neto (líquido)	l	6

Aspirador en húmedo y seco accionado por acumulador		GAS 18V-10 L	
máx. depresión ^{A)}			
- Aspirador ^{B)}	hPa	90	
- Turbina	hPa	115	
máx. caudal ^{A)}			
- Aspirador ^{B)}	l/s	24	
	m ³ /h	86	
- Turbina	l/s	34	
	m ³ /h	122	
Clase de polvo		L	
Peso según EPTA-Procedure 01:2014		kg	5,5
Temperatura ambiente permitida			
- al cargar	°C	0...+45	
- durante el servicio ^{C)} y en el almacenamiento	°C	-20...+50	
Baterías recomendadas		GBA 18V..	
		GBA 18V... W	
cargadores recomendados		GAL 18... W	
Autonomía con acumulador a plena carga	min/Ah	4	

A) dependiente del acumulador utilizado

B) medido con manguera de aspiración (13) y boquilla encorvada (15)

C) potencia limitada a temperaturas < 0 °C

Información sobre ruidos y vibraciones

Valores de emisión de ruido determinados según EN 60335-2-69.

El nivel de presión acústica valorado con A del aspirador asciende típicamente a menos de 79 dB(A). Inseguridad K = 2 dB. El nivel de ruido durante el trabajo puede sobrepasar los 80 dB(A).

¡Llevar una protección auditiva!

Valores totales de vibración a_h (suma vectorial de tres direcciones) e inseguridad K determinada según EN 60335-2-69: $a_h < 2,5 \text{ m/s}^2$, $K = 1,5 \text{ m/s}^2$.

Montaje

Carga del acumulador

► **Utilice únicamente los cargadores que se enumeran en los datos técnicos.** Solamente estos cargadores han sido especialmente adaptados a los acumuladores de iones de litio empleados en su aspirador.

Indicación: El acumulador se suministra parcialmente cargado. Con el fin de obtener la plena potencia del acumulador, antes de su primer uso, cárguelo completamente en el cargador.

El acumulador de iones de litio puede recargarse siempre que se quiera, sin que ello merme su vida útil. Una interrupción del proceso de carga no afecta al acumulador.

El acumulador de iones de litio está protegido contra descarga total gracias al sistema de protección electrónica de celdas "Electronic Cell Protection (ECP)". En el caso de un acumulador descargado, el aspirador accionado por acumulador es desconectado por un circuito protector.

► **No siga pulsando la tecla de conexión/desconexión tras la desconexión automática del aspirador.** El acumulador podría dañarse.

Si después de una recarga, el tiempo de funcionamiento del acumulador fuese muy reducido, ello es señal de que éste está agotado y deberá sustituirse.

Observe las indicaciones referentes a la eliminación.

Indicador del estado de carga del acumulador

Después de conectar el aspirador, los cinco LED verdes en el indicador de carga del acumulador (4) se encienden un por uno de modo ascendente y descendente. A continuación, los LED muestran el estado de carga del acumulador (20).

Montaje y desmontaje del acumulador (ver figura A1-A2)

► **Coloque el acumulador sin ejercer fuerza.** El acumulador se ha construido de tal manera, que sólo se puede introducir en la posición correcta en el aspirador.

► **Mantenga siempre limpio y seco el alojamiento y el compartimiento del acumulador para trabajar con eficacia y seguridad.**

- Presione la tecla de desenclavamiento (11) para abrir la tapa del compartimiento del acumulador (12).
- Desplace el acumulador (20) en el alojamiento del acumulador (19), hasta que encastre de forma audible (clic).
- Para extraer el acumulador (20) presione la tecla de desenclavamiento (21) en el acumulador y retirelo del alojamiento (19).
- Cierre la tapa del compartimiento del acumulador (12).

Montar los soportes para los accesorios de aspiración (ver figura B)

- Asegure el soporte (22) para el tubo de aspiración y la boquilla para ranuras desplazándolo desde arriba en el alojamiento previsto para ello (10), hasta que encastre.
- Asegure el soporte (23) para la manguera de aspiración y la boquilla para suelo desplazándolo desde arriba en el alojamiento previsto para ello (7) y apriete firmemente el tornillo de fijación (24).

Montar la manguera de aspiración (ver figura C)

- Coloque la manguera de aspiración (13) en el alojamiento de la manguera (8), hasta que encastren los dos botones (25) de la manguera de aspiración.

Indicación: Durante la aspiración se genera una carga electrostática por la fricción del polvo en la manguera y en los accesorios de aspiración, la cual la puede sentir el usuario en

forma de una descarga estática (en función de las influencias del medio ambiente y la sensibilidad física).

Montar los accesorios de aspiración

La manguera de aspiración (13) está equipada con un sistema de clip, con el cual se pueden empalmar los accesorios de aspiración (adaptador para aspiración (14), boquilla encorvada (15))

Montar el adaptador para aspiración o la boquilla encorvada (ver figura D)

- Coloque el adaptador para aspiración (14) o la boquilla encorvada (15) sobre la manguera de aspiración (13), hasta que encastran perceptiblemente los dos botones de presión (25) de la manguera de aspiración.
- Para el desmontaje, oprima los botones de presión (25) hacia el interior y separe los componentes.

Montar las boquillas y los tubos

- En caso de necesidad, inserte los tubos de aspiración (18) firmemente uno dentro del otro y luego también firmemente sobre la boquilla encorvada (15).
- Coloque la boquilla para suelo (17) o la boquilla para ranuras (16) firmemente sobre el tubo de aspiración (18) o la boquilla encorvada (15).

Operación

- ▶ **Retire el acumulador antes de realizar tareas de mantenimiento o limpieza en el aspirador, ajustes del aparato, cambiar accesorios o guardar el aspirador.** Esta medida preventiva reduce el riesgo de conectar accidentalmente el aspirador.
- ▶ **Preste atención a una zona de trabajo limpia y ordenada respecto al peligro de tropezón.**

Puesta en marcha

- ▶ **El aspirador no se debe utilizar sin filtro.**
- ▶ **Antes de comenzar con la aspiración, asegúrese que la unidad de filtro esté correctamente montada.**
- ▶ **Asegúrese antes de realizar la aspiración, que la tapa del compartimiento del acumulador esté correctamente cerrada.**
- ▶ **Use sólo un filtro sin daños (sin fisuras, agujeros pequeños, etc.). Cambie inmediatamente un filtro dañado.**
- ▶ **Infórmese sobre las regulaciones/legislación vigentes en su país relativas a la manipulación de materiales en polvo nocivos para la salud.**

En ningún caso deberá utilizarse el aspirador en recintos con peligro de explosión.

A fin de garantizar una potencia óptima de aspiración, la manguera de aspiración (13) debe desenrollarse siempre completamente del soporte de la manguera de aspiración (23).

El aspirador no se conecta, si se oprime la tecla de conexión/desconexión (3) durante más de 5 segundos por motivos de seguridad.

Aspiración en seco

Aspiración de polvos depositados

- Para **conectar** el aspirador presione brevemente la tecla de conexión - desconexión (3).
- Para **desconectar** el aspirador presione de nuevo la tecla de conexión - desconexión (3).

Aspiración de los polvos generados por herramientas eléctricas en funcionamiento (ver figura E)

▶ **La tasa de renovación de aire (L) en el cuarto deberá ser suficiente si el aire de salida es expulsado en el cuarto. Observe las prescripciones legales nacionales al respecto.**

- Monte el adaptador para aspiración (14) o la boquilla encorvada (15) (ver "Montar el adaptador para aspiración o la boquilla encorvada (ver figura D)", Página 27).
- Coloque el adaptador para aspiración 14 o la boquilla encorvada 15 en el racor de aspiración de la herramienta eléctrica.

Solamente en el caso de la utilización del adaptador de aspiración (14):

Indicación: Al trabajar con herramientas eléctricas, cuya entrada de aire hacia la manguera de aspiración es pequeña (p. ej. serruchos de calar, amoladoras, etc.), se debe abrir la abertura para aire infiltrado (26) del adaptador de aspiración (14). Así se mejora el rendimiento total del aspirador y de la herramienta eléctrica. Gire para ello el anillo sobre la abertura para aire infiltrado (26), hasta que se obtenga una abertura máxima.

Aspiración en húmedo

- ▶ **No utilice la aspiradora para aspirar líquidos inflamables o explosivos, como gasolina, aceite, alcohol o disolventes. No aspire polvos calientes o ardientes. No opere el aspirador en atmósferas potencialmente explosivas.** El material en polvo, los vapores o los líquidos pueden incendiarse o explotar.

Antes de la aspiración en húmedo

- Vacíe el depósito (1).
- Limpie el filtro (27) y vuelva a colocarlo en el aspirador (ver "Limpiar/cambiar el filtro (ver figuras G1-G2)", Página 28).

El aspirador está equipado con un flotador. Si se alcanza la máxima altura de llenado, se detiene la aspiración.

Tras cada aspiración en húmedo

- Descargue el depósito (1).
- Vacíe el agua del filtro (27).

Tras la aspiración en húmedo para la prevención de crecimiento de moho

- Desmonte la parte superior del aspirador (5) y déjela secar bien.

- Saque el filtro **(27)** y también déjelo secar bien (ver "Limpiar/cambiar el filtro (ver figuras G1-G2)", Página 28).

Mantenimiento y servicio

Mantenimiento y limpieza

- ▶ **Retire el acumulador antes de realizar tareas de mantenimiento o limpieza en el aspirador, ajustes del aparato, cambiar accesorios o guardar el aspirador.** Esta medida preventiva reduce el riesgo de conectar accidentalmente el aspirador.
- ▶ **Siempre mantenga limpio el aspirador y las rejillas de ventilación para trabajar con eficacia y seguridad.**

Para su mantenimiento por el usuario, es necesario que el aspirador sea desmontado, limpiado y mantenido, dentro de lo viable, cuidando que ello no suponga un peligro para el personal de mantenimiento o demás personas. Antes de su desmontaje deberá limpiarse el aspirador para prevenir posibles riesgos. El local previsto para el desmontaje del aspirador deberá estar bien ventilado. Utilice un equipo de protección personal durante los trabajos de mantenimiento. Una vez concluidos los trabajos de mantenimiento deberá limpiarse el área en la que fueron realizados estos trabajos. Al menos una vez al año deberá someterse por el fabricante, o personal adiestrado al respecto, a un control de las propiedades técnicas para la aspiración de polvo como, p. ej., deterioro del filtro, hermeticidad del aspirador, y función del dispositivo de control.

En el caso de aspiradores de la clase **L**, que se encontraban en entornos sucios, debería limpiarse el exterior así como todas las piezas de la máquina o tratarse con productos selladores. Al realizar trabajos de mantenimiento y reparación deberán desecharse todas aquellas piezas ensuciadas que no hayan podido ser limpiadas satisfactoriamente. Estas piezas deberán guardarse en bolsas herméticas y desecharse según corresponda a este tipo de residuo de acuerdo con las disposiciones vigentes al respecto.

- Limpie la carcasa del aspirador de vez en cuando con un paño húmedo.
- Limpie los contactos de carga sucios con un paño seco.

Limpiar el depósito (ver figuras F1-F2)

Limpiar el depósito **(1)** tras cada uso, para mantener la capacidad de rendimiento óptima del aspirador.

- Abra los cierres **(2)** y retire la parte superior del aspirador **(5)**.
- Sacuda el depósito **(1)** sobre un recipiente para desperdicios adecuado.
- En caso necesario, limpie el depósito con un paño húmedo.
En caso necesario, limpie el filtro (ver "Limpiar/cambiar el filtro (ver figuras G1-G2)", Página 28).
- Coloque de nuevo la parte superior del aspirador **(5)** y asegure los cierres **(2)**.

Limpiar/cambiar el filtro (ver figuras G1-G2)

La potencia de aspiración depende del estado del filtro. Por lo tanto, limpie con regularidad el filtro.

Cambie inmediatamente un filtro dañado.

- Abra los cierres **(2)** y retire la parte superior del aspirador **(5)**.
- Gire el filtro **(27)** hasta el tope en sentido de giro "↺" y quítelo del soporte del filtro **(28)**.
- Filtro seco:
sacuda el filtro **(27)** en un recipiente para desperdicios adecuado. Preste atención a que no se dañen las aletas del filtro.
Para conservar la máxima fuerza de aspiración, cepille las aletas del filtro con un cepillo blando.
- o filtro húmedo:
enjuague el filtro **(27)** bajo agua corriente y luego déjelo secar bien.
- o sustituya un filtro **(27)** dañado.
- Coloque el filtro **(27)** sobre el soporte del filtro **(28)** y gírelo hasta el tope en sentido de giro "↻".
- Coloque de nuevo la parte superior del aspirador **(5)** y asegure los cierres **(2)**.
Asegúrese, que los cierres encastran correctamente.

Fallos

Si la reducción de la potencia de aspiración fuese notable:

- ¿Está lleno el depósito **(1)**?
▷ (ver "Limpiar el depósito (ver figuras F1-F2)", Página 28).
- ¿Está el filtro **(27)** lleno de polvo?
▷ (ver "Limpiar/cambiar el filtro (ver figuras G1-G2)", Página 28).
- ¿Es insuficiente la capacidad del acumulador?
▷ (ver "Carga del acumulador", Página 26).

El vaciado del depósito **(1)** y la limpieza del filtro **(27)** con regularidad, garantizan una potencia óptima de aspiración. Si a pesar de ello no se logra alcanzar la potencia de aspiración usual, deberá acudir al servicio técnico.

Almacenaje (ver figura H)

- Inserte los tubos de aspiración **(18)** en los soportes **(22)**.
- Coloque la boquilla para ranuras **(16)** en un tubo de aspiración **(18)**.
- Coloque la boquilla para suelo **(17)** en el soporte **(23)**.
- Enrolle la manguera de aspiración **(13)** desde abajo alrededor del soporte **(23)** y fije el lazo de sujeción **(29)**.
- Lleve el aspirador solo por el asa de transporte **(6)**.
- Guarde el aspirador en una habitación seca y asegúrelo contra el uso no autorizado.

Servicio técnico y atención al cliente

El servicio técnico le asesorará en las consultas que pueda Ud. tener sobre la reparación y mantenimiento de su producto, así como sobre piezas de recambio. Las representacio-

nes gráficas tridimensionales e informaciones de repuestos se encuentran también bajo: www.bosch-pt.com
El equipo asesor de aplicaciones de Bosch le ayuda gustosamente en caso de preguntas sobre nuestros productos y sus accesorios.

Para cualquier consulta o pedido de piezas de repuesto es imprescindible indicar el nº de artículo de 10 dígitos que figura en la placa de características del producto.

España

Robert Bosch España S.L.U.
Departamento de Ventas Herramientas Eléctricas
C/Hermanos García Noblejas, 19
28037 Madrid

Para efectuar su pedido online de recambios o pedir la recogida para la reparación de su máquina, entre en la página www.herramientasbosch.net.

Tel. Asesoramiento al cliente: 902 531 553

Fax: 902 531554

Argentina

Robert Bosch Argentina S.A.
Calle Blanco Encalada 250 – San Isidro
Código Postal B1642AMQ
Ciudad Autónoma de Buenos Aires
Tel.: (54) 11 5296 5200
E-Mail: herramientas.bosch@ar.bosch.com
www.argentina.bosch.com.ar

Chile

Robert Bosch S.A.
Calle El Cacique
0258 Providencia – Santiago de Chile
Buzón Postal 7750000
Tel.: (56) 02 782 0200
www.bosch.cl

Ecuador

Robert Bosch Sociedad Anónima
Av. Rodrigo Chávez Gonzalez Parque Empresarial Colón
Edif. Coloncorp Piso 1 Local 101-102,
Guayaquil
Tel.: (593) 4 220 4000
E-mail: ventas@bosch.com.ec
www.bosch.ec

México

Robert Bosch S. de R.L. de C.V.
Calle Robert Bosch No. 405
C.P. 50071 Zona Industrial, Toluca - Estado de México
Tel.: (52) 55 528430-62
Tel.: 800 6271286
www.bosch-herramientas.com.mx

Perú

Robert Bosch S.A.C.
Av. Primavera 781 Piso 2, Urbanización Chacarilla San Borja
Lima
Tel.: (51) 1 706 1100
www.bosch.com.pe

Venezuela

Robert Bosch S.A.
Calle Vargas con Buen Pastor, Edif. Alba, P-1, Boleita Norte,

Caracas 1071
Tel.: (58) 212 207-4511
www.boschherramientas.com.ve

Transporte

Los acumuladores de iones de litio incorporados están sujetos a los requerimientos estipulados en la legislación sobre mercancías peligrosas. Los acumuladores pueden ser transportados por carretera por el usuario sin más imposiciones. En el envío por terceros (p. ej., transporte aéreo o por agencia de transportes) deberán considerarse las exigencias especiales en cuanto a su embalaje e identificación. En este caso deberá recurrirse a los servicios de un experto en mercancías peligrosas al preparar la pieza para su envío.

Únicamente envíe acumuladores si su carcasa no está dañada. Si los contactos no van protegidos cúbralos con cinta adhesiva y embale el acumulador de manera que éste no se pueda mover dentro del embalaje. Observe también las prescripciones adicionales que pudieran existir al respecto en su país.

Eliminación



El aspirador, los acumuladores, los accesorios y los embalajes deberán someterse a un proceso de recuperación que respete el medio ambiente.

ambiente.



¡No arroje el aspirador, los acumuladores o las pilas a la basura!

Sólo para los países de la UE:

Las aspiradoras inservibles, así como los acumuladores/pilas defectuosos o agotados deberán acumularse por separado para ser sometidos a un reciclaje ecológico según las Directivas Europeas 2012/19/UE y 2006/66/CE, respectivamente.

Acumuladores/pilas:

Iones de Litio:

Por favor, observe las indicaciones en el apartado Transporte (ver "Transporte", Página 29).



El símbolo es solamente válido, si también se encuentra sobre la placa de características del producto/fabricado.

Português

Instruções de segurança para aspiradores



Leia todas as instruções de segurança e instruções. A inobservância das instruções de segurança e das instruções pode causar choque elétrico, incêndio e/ou ferimentos graves.

graves.

Guarde bem todas as advertências e instruções para futura referência.

▶ **Este aspirador não se destina a ser utilizado por crianças e pessoas com capacidades físicas, sensoriais ou mentais reduzidas ou com experiência e conhecimentos insuficientes.** Caso contrário há perigo de operação errada e ferimentos.

▶ **Vigie as crianças.** Desta forma garante que nenhuma criança brinca com o aspirador.

▶ **Não aspire madeira de faia ou de carvalho, pó de pedra ou asbesto.** Estas substâncias são consideradas cancerígenas.

AVISO Use o aspirador apenas se tiver recebido informações suficientes para o uso, para os materiais a aspirar e para a eliminação segura dos mesmos. Uma instrução cuidadosa reduz as operações erradas e lesões.

AVISO O aspirador é apropriado para aspirar substâncias secas e, através de medidas apropriadas, também para aspirar líquidos. A entrada de líquidos aumenta o risco de choque elétrico.

▶ **Com o aspirador não devem ser aspirados líquidos inflamáveis ou explosivos, como por exemplo gasolina, óleo, álcool, solventes. Não aspire pós quentes ou inflamáveis. Não opere o aspirador em áreas com risco de explosão.** Os pós, os vapores ou os líquidos podem se inflamar ou explodir.

AVISO Desligue imediatamente o aspirador assim que sair espuma ou água e esvazie o recipiente. Caso contrário, é possível que o aspirador seja danificado.

- ▶ **ATENÇÃO!** O aspirador só deve ser armazenado em recintos fechados.
- ▶ **ATENÇÃO!** Limpe regularmente o flutuador e verifique se apresenta danos. Caso contrário a função pode ser prejudicada.
- ▶ **Assegurar uma boa ventilação no local de trabalho.**
- ▶ **Mande reparar o aspirador por pessoas qualificadas com peças de substituição originais.** Desta forma é assegurada a segurança do aspirador.

AVISO O aspirador contém pó prejudicial para a saúde. Mandar executar os processos de esvaziamento e manutenção, incluindo a eliminação do recipiente coletor do pó, exclusivamente por técnicos especializados. É necessário um equipamento de proteção adequado. Não use o aspirador sem o sistema de filtro completo. Caso contrário estará a pôr em risco a sua saúde.

- ▶ **Antes da colocação em funcionamento, controle o estado impecável da mangueira de aspiração. Deixe a mangueira de aspiração montada no aspirador para não sair inadvertidamente pó.** Caso contrário, poderá inalar o pó.
- ▶ **Não limpe o aspirador com um jato de água direto.** A infiltração de água na parte superior do aspirador aumenta o risco de um choque elétrico.
- ▶ **Em caso de danos e de utilização incorreta do acumulador, podem escapar vapores.** Arejar bem o local de trabalho e consultar um médico se forem constatados quaisquer sintomas. É possível que os vapores irrite as vias respiratórias.
- ▶ **No caso de aplicação incorreta pode vaziar líquido do acumulador. Evitar o contacto. No caso de um contacto accidental, deverá enxaguar com água. Se o líquido entrar em contacto com os olhos, também deverá consultar um médico.** Líquido que escapa do acumulador pode levar a irritações da pele ou a queimaduras.
- ▶ **Os objetos afiados como, p. ex., pregos ou chaves de fendas, assim como o efeito de forças externas podem danificar o acumulador.** Podem causar um curto-circuito interno e o acumulador pode ficar queimado, deitar fumo, explodir ou sobreaquecer.

▶ **Manter o acumulador que não está sendo utilizado afastado de cliques, moedas, chaves, parafusos ou outros pequenos objetos metálicos que possam causar um curto-circuito dos contactos.** Um curto-circuito entre os contactos do acumulador pode ter como consequência queimaduras ou fogo.

▶ **Não abrir o acumulador.** Há risco de um curto-circuito.



Proteger o acumulador contra calor, p. ex. também contra uma permanente radiação solar, fogo, água e humidade. Há risco de explosão.



▶ **Utilizar este acumulador somente em combinação com o seu produto Bosch.** Só assim é que o seu acumulador é protegido contra sobrecarga perigosa.

Símbolos

Os seguintes símbolos podem ser importantes para a utilização do seu aspirador. Os símbolos e os seus significados devem ser memorizados. A correta interpretação dos símbolos ajuda-o a utilizar o aspirador melhor e com mais segurança.

Símbolos e seus significados



AVISO! Leia todas as instruções de segurança e instruções. A inobservância das instruções de segurança e das instruções pode causar choque elétrico, incêndio e/ou ferimentos graves.



Aspirador da classe de pó L segundo IEC/EN 60335-2-69 para **aspirar a seco** pós prejudiciais para a saúde com valor limite de exposição > 1 mg/m³



AVISO! O aspirador contém pó prejudicial para a saúde. Mandar executar os processos de esvaziamento e manutenção, incluindo a eliminação do recipiente coletor do pó, exclusivamente por técnicos especializados. É necessário um equipamento de proteção adequado. Não use o aspirador sem o sistema de filtro completo. Caso contrário estará a pôr em risco a sua saúde.

Descrição do produto e do serviço

Utilização adequada

O aspirador destina-se a detetar, aspirar, transportar e separar pó seco não inflamável, líquidos não inflamáveis e uma mistura de água e ar. O aspirador foi testado contra pó e corresponde à classe de pó L. É adequado para as elevadas exigências na utilização profissional, p. ex. nas artes e ofícios, na indústria e nas oficinas.

Os aspiradores da classe de pó L segundo IEC/EN 60335-2-69 destinam-se apenas a aspirar pós não prejudiciais para a saúde com um valor limite de exposição > 1mg/m³. Use o aspirador carregador apenas se souber avaliar e usar todas as funções sem limitações e se tiver recebido instruções suficientes sobre as mesmas.

Use o aspirador carregador apenas se souber avaliar e usar todas as funções sem limitações e se tiver recebido instruções suficientes sobre as mesmas.

Rotational Airflow

O sistema de filtro sem saco economiza a utilização de sacos do pó. A sujidade é recolhida na parede interior do recipiente.

Componentes ilustrados

A numeração dos componentes ilustrados refere-se à apresentação do aspirador na página de esquemas.

- (1) Depósito
- (2) Fecho para o lado superior do aspirador
- (3) Tecla ligar/desligar
- (4) Indicador do nível de carga da bateria
- (5) Parte superior do aspirador
- (6) Punho de transporte
- (7) Encaixe para suporte da mangueira de aspiração/bocal para chão
- (8) Fixação da mangueira
- (9) Olhais de fixação
- (10) Encaixe para o suporte do tubo de aspiração/bocal para juntas
- (11) Tecla de desbloqueio da tampa do compartimento da bateria
- (12) Tampa do compartimento para da bateria
- (13) Mangueira de aspiração
- (14) Adaptador de aspiração^{A)}
- (15) Bico dobrado
- (16) Bocal para juntas
- (17) Bocal para chão
- (18) Tubo de aspiração
- (19) Compartimento para a bateria
- (20) Bateria^{A)}
- (21) Tecla de destravamento da bateria
- (22) Suporte para tubo de aspiração e bocal para juntas
- (23) Suporte para mangueira de aspiração e bocal para chão
- (24) Parafuso de fixação para suporte (23)
- (25) Botão de pressão
- (26) Saída de ar complementar
- (27) Filtro
- (28) Suporte do filtro
- (29) Laço de suporte da mangueira

A) **Acessórios apresentados ou descritos não pertencem ao volume de fornecimento padrão. Todos os acessórios encontram-se no nosso programa de acessórios.**

Dados técnicos

Aspirador universal sem fio	GAS 18V-10 L	
Número de produto		3 601 Jc6 3..
Tensão	V	18
Potência nominal absorvida	W	260
Classe de proteção		IPX4
Volume do depósito (bruto)	l	10
Volume líquido (líquido)	l	6

Aspirador universal sem fio		GAS 18V-10 L	
vácuo máx. ^{A)}			
– Aspirador ^{B)}	hPa		90
– Turbina	hPa		115
fluxo máx. ^{A)}			
– Aspirador ^{B)}	l/s		24
	m ³ /h		86
– Turbina	l/s		34
	m ³ /h		122
Classe de pó			L
Peso conforme EPTA- Procedure 01:2014	kg		5,5
Temperatura ambiente admissível			
– ao carregar	°C		0...+45
– em funcionamento ^{C)} e durante o armazenamento	°C		-20...+50
Baterias recomendadas		GBA 18V.. GBA 18V... W	
Carregadores recomendados		GAL 18... W	
Duração de funcionamento por carga da bateria	min/Ah		4

A) dependendo da bateria utilizada

B) medido com mangueira de aspiração (13) e bico curvo (15)

C) potência limitada com temperaturas <0 °C

Informação sobre ruídos/vibrações

Os valores de emissão de ruído determinados de acordo com **EN 60335-2-69**.

O nível de pressão sonora avaliado como A do aspirador é normalmente **79 dB(A)**. Incerteza K = **2 dB**. O nível sonoro durante os trabalhos pode ultrapassar os **80 dB(A)**.

Utilizar proteção auditiva!

Valores totais de vibração a_{h_i} (soma dos vetores das três direções) e incerteza K determinada segundo **EN 60335-2-69**: $a_{h_i} < 2,5 \text{ m/s}^2$, K = **1,5 m/s²**.

Montagem

Carregar a bateria

► **Utilize apenas os carregadores listados nos dados técnicos.** Só estes carregadores são apropriados para as baterias de íons de lítio utilizadas para o seu aspirador.

Nota: A bateria é fornecida parcialmente carregada. Para assegurar a completa potência da bateria, a bateria deverá ser carregada completamente no carregador antes da primeira utilização.

A bateria de íons de lítio pode ser carregada a qualquer altura, sem que a sua vida útil seja reduzida. Uma interrupção do processo de carga não danifica a bateria.

A bateria de íons de lítio está protegida contra descarga completa pelo sistema "Electronic Cell Protection (ECP)". Com a bateria descarregada, o aspirador sem fio é desligado através de uma comutação de proteção.

► **Depois do desligamento automático do aspirador não pressione mais a tecla de ligar-desligar.** A bateria pode ser danificada.

Um tempo de funcionamento reduzido após o carregamento indica que a bateria está gasta e que deve ser substituído.

Observe as indicações sobre a eliminação de forma ecológica.

Indicador do nível de carga da bateria

Depois de ligar o aspirador, acendem-se cinco LED verdes do indicador do nível de carga da bateria (4) individualmente de forma ascendente e descendente. A seguir os LEDs indicam o nível de carga da bateria (20).

Colocação/remoção da bateria (ver figuras A1-A2)

► **Não coloque a bateria com violência.** A bateria está construída de forma a só poder ser encaixada no aspirador na posição certa.

► Mantenha o compartimento da bateria e o alojamento da bateria sempre limpos e secos para trabalhar de forma segura.

- Pressione a tecla de desbloqueio (11) para abrir a tampa do compartimento da bateria (12).
- Coloque a bateria (20) no respetivo alojamento (19), ela tem de encaixar de forma audível (clic).
- Para retirar a bateria (20) pressione a tecla de desbloqueio (21) puxe pela bateria e retire-a do alojamento (19).
- Feche a tampa do compartimento de bateria (12).

Montar os suportes para os acessórios de aspiração (ver figuras B)

- Coloque o suporte (22) para o tubo de aspiração e o bocal para juntas a partir de cima no encaixe previsto (10), até ficar engatado.
- Coloque o suporte (23) para a mangueira de aspiração e o bocal para chão a partir de cima no encaixe previsto (7) e aperte o parafuso de fixação (24).

Montar a mangueira de aspiração (ver figura C)

- Insira a mangueira de aspiração (13) no encaixe de mangueiras (8), até os botões de pressão (25) da mangueira de aspiração engatarem.

Nota: Ao aspirar, forma-se carga eletrostática, através da fricção do pó na mangueira e nos acessórios de aspiração, que é perceptível ao utilizador na forma de descarga estática (dependente das influências ambientais e da sensibilidade do corpo).

Montar acessórios de aspiração

A mangueira de aspiração (13) está equipada com um sistema de clipe, com o qual podem ser conectados acessórios de aspiração (adaptador de aspiração (14), bico dobrado (15))

Montar adaptador de aspiração ou bico dobrado (ver figura D)

- Insira o adaptador de aspiração (14) ou o bico dobrado (15) na mangueira de aspiração (13), até os dois botões de pressão (25) da mangueira de aspiração engatarem de forma audível.
- Para desmontar, prima os botões de pressão (25) para dentro e separe os componentes.

Montar bocais e tubos

- Insira os tubos de aspiração (18) bem um no outro e depois no bico curvo (15).
- Insira o bocal para chão (17) ou o bocal para juntas (16) no tubo de aspiração (18) ou no bico curvo (15).

Funcionamento

- ▶ **Retire o acumulador antes de efetuar trabalhos de limpeza ou manutenção, ajustes no aparelho, troca de acessórios ou de armazenar o aspirador.** Esta medida de prevenção evita um arranque inadvertido do aspirador.
- ▶ **Mantenha o raio de ação limpo e arrumado para evitar o perigo de tropeçar.**

Colocação em funcionamento

- ▶ **O aspirador não pode ser usado sem filtro.**
- ▶ **Antes de aspirar, certifique-se de que a unidade de filtragem está bem montada.**
- ▶ **Antes de aspirar, certifique-se de que a tampa do compartimento de baterias está bem fechada.**
- ▶ **Utilize apenas filtros não danificados (sem fissuras, sem furos etc.). Substitua imediatamente um filtro danificado.**
- ▶ **Por favor informe-se a respeito das regras/leis vigentes no seu país, para o manuseio de pós nocivos à saúde.**

O aspirador não deve ser utilizado em recintos com perigo de explosão.

Para garantir um poder de aspiração ideal, tem de desenrolar por completo a mangueira de aspiração (13) do respetivo suporte (23).

Por motivos de segurança, o aspirador não se liga se a tecla de ligar-desligar (3) for premido durante mais de 5 s.

Aspirar a seco

Aspirar pó depositado

- Para **ligar** o aspirador, prima a tecla de ligar-desligar (3).
- Para **desligar** o aspirador, prima novamente a tecla de ligar-desligar (3).

Aspiração do pó que se forma de ferramentas elétricas em funcionamento (ver figura E)

- ▶ **Deve haver uma taxa de permuta de ar (L) suficiente no recinto, quando o ar de descarga retorna ao recinto. Observe as respetivas diretivas nacionais.**

- Monte o adaptador de aspiração (14) ou o bico curvo (15) (ver "Montar adaptador de aspiração ou bico dobrado (ver figura D)", Página 33).
- Insira o adaptador de aspiração 14 ou o bico curvo 15 no bocal de aspiração da ferramenta elétrica.

Somente na utilização do adaptador de aspiração (14):

Nota: Ao trabalhar com ferramentas elétricas, cuja alimentação de ar na mangueira de aspiração seja reduzida (p. ex. serras verticais, lixadeiras, etc.), tem de ser aberta a abertura de ar complementar (26) do adaptador de aspiração (14). Desta forma é melhorado o rendimento total do aspirador e da ferramenta elétrica. Para tal, rode o anel sobre a saída de ar complementar (26), até obter a abertura máxima.

Aspirar em molhado

- ▶ **Com o aspirador não devem ser aspirados líquidos inflamáveis ou explosivos, como por exemplo gasolina, óleo, álcool, solventes. Não aspire pós quentes ou inflamáveis. Não opere o aspirador em áreas com risco de explosão.** Os pós, os vapores ou os líquidos podem se inflamar ou explodir.

Antes de aspirar em molhado

- Esvazie o recipiente (1).
- Limpe o filtro (27) e volte a colocá-lo no aspirador (ver "Limpar/substituir filtro (ver figuras G1 - G2)", Página 34).

O aspirador está equipado com um flutuador. Se for atingida a altura de enchimento máxima, a aspiração para.

Após de cada aspiração em molhado

- Esvazie o recipiente (1).
- Esvazie a água do filtro (27).

Depois de aspirar em molhado para evitar a formação de bolor

- Retire a parte de cima do aspirador (5) e deixe secar bem.
- Retire o filtro (27) e deixe secar bem também (ver "Limpar/substituir filtro (ver figuras G1 - G2)", Página 34).

Manutenção e assistência técnica

Manutenção e limpeza

- ▶ **Retire o acumulador antes de efetuar trabalhos de limpeza ou manutenção, ajustes no aparelho, troca de acessórios ou de armazenar o aspirador.** Esta medida de prevenção evita um arranque inadvertido do aspirador.

► **Manter o aspirador e as aberturas de ventilação sempre limpas, para trabalhar bem e de forma segura.**

Para a manutenção pelo utilizador, o aspirador deve ser desmontado, limpo e mantido na medida do possível, sem causar perigo ao pessoal de manutenção e a outras pessoas. O aspirador deve ser limpo antes da desmontagem, para evitar eventuais perigos. O recinto onde o aspirador deve ser desmontado deve estar bem ventilado. Use equipamento de proteção individual durante a manutenção. Após a manutenção deve ser feita uma limpeza na área de manutenção.

No mínimo uma vez por ano deve ser realizado um controlo técnico de pó, pelo fabricante ou por uma pessoa devidamente instruída, para p. ex. verificar se há danos no filtro, e controlar a estanqueidade do aspirador e o funcionamento do dispositivo de controlo.

No caso de aspiradores da classe **L**, que estiverem num ambiente poluído, o exterior e todas as peças da máquina devem ser limpas ou tratadas com vedantes. Ao executar trabalhos de manutenção e reparação, todas as peças contaminadas que não podem ser limpas de forma satisfatória devem ser eliminadas. Essas peças devem ser eliminadas em sacos impermeáveis de acordo com os regulamentos aplicáveis para a eliminação desses resíduos.

- De tempos a tempos, limpe a carcaça do aspirador com um pano húmido.
- Limpe os contactos de carga sujos com um pano seco.

Limpar recipiente (ver figuras F1-F2)

Limpe o recipiente **(1)** após cada utilização, para atingir a capacidade ideal do aspirador.

- Abra os fechos **(2)** e retire a parte superior do aspirador **(5)**.
- Agite o recipiente **(1)** sobre um caixote de lixo apropriado.
- Se necessário, limpe o recipiente de pó com um pano húmido.
- Se necessário, limpe o filtro (ver "Limpar/substituir filtro (ver figuras G1-G2)", Página 34).
- Coloque novamente a parte superior do filtro **(5)** e feche os fechos **(2)**.

Limpar/substituir filtro (ver figuras G1-G2)

O poder de aspiração depende do estado do filtro. Por isso, limpe-o com regularidade.

Substitua imediatamente um filtro danificado.

- Abra os fechos **(2)** e retire a parte superior do aspirador **(5)**.
- Rode o filtro **(27)** até ao batente no sentido de rotação "⌚" e retire-o do suporte do filtro **(28)**.
- Secar filtro:
Sacuda o filtro **(27)** sobre um caixote de lixo apropriado. Tenha atenção para não danificar as lamelas do filtro. Para obter o máximo poder de aspiração, escove as lamelas do filtro com uma escova macia.
- ou*
Filtro molhado:
Lave o filtro **(27)** sob água corrente e depois deixe-o secar

bem.

ou

Substitua o filtro **(27)** danificado.

- Coloque o filtro **(27)** sobre o respetivo suporte **(28)** e rode-o até ao batente no sentido de rotação "⌚".
- Coloque novamente a parte superior do filtro **(5)** e feche os fechos **(2)**.
Certifique-se de que os fechos engatam corretamente.

Avarias

Se a potência de aspiração for insuficiente deverá controlar:

- O recipiente **(1)** está cheio?
▷ (ver "Limpar recipiente (ver figuras F1-F2)", Página 34).
- O filtro **(27)** tem muito pó?
▷ (ver "Limpar/substituir filtro (ver figuras G1-G2)", Página 34).
- A capacidade da bateria está muito fraca?
▷ (ver "Carregar a bateria", Página 32).

Esvaziar regularmente o recipiente **(1)** e limpar o filtro **(27)** garantem um poder de aspiração ideal.

Se em seguida a potência de aspiração não for alcançada, o aspirador deverá ser levado ao serviço pós-venda.

Armazenamento (ver figura H)

- Insira os tubos de aspiração **(18)** nos suportes **(22)**.
- Insira o bocal para juntas **(16)** num tubo de aspiração **(18)**.
- Insira o bocal para chão **(17)** no suporte **(23)**.
- Enrole a mangueira de aspiração **(13)** a partir de baixo à volta do suporte **(23)** e fixe o laço de suporte **(29)**.
- Transporte o aspirador apenas pela pega de transporte **(6)**.
- Deposite o aspirador num recinto seco e proteja-o contra utilização não autorizada.

Serviço pós-venda e aconselhamento

O serviço pós-venda responde às suas perguntas a respeito de serviços de reparação e de manutenção do seu produto, assim como das peças sobressalentes. Desenhos explodidos e informações acerca das peças sobressalentes também em: **www.bosch-pt.com**

A nossa equipa de consultores Bosch esclarece com prazer todas as suas dúvidas a respeito dos nossos produtos e acessórios.

Indique para todas as questões e encomendas de peças sobressalentes a referência de 10 dígitos de acordo com a placa de características do produto.

Portugal

Robert Bosch LDA

Avenida Infante D. Henrique

Lotes 2E - 3E

1800 Lisboa

Para efetuar o seu pedido online de peças entre na página

www.ferramentasbosch.com.

Tel.: 21 8500000

Fax: 21 8511096

Brasil

Robert Bosch Ltda. – Divisão de Ferramentas Elétricas
Caixa postal 1195 – CEP: 13065-900
Campinas – SP
Tel.: 0800 7045 446
www.bosch.com.br/contato

Transporte

As baterias de íões de lítio, contidas, estão sujeitas ao direito de materiais perigosos. As baterias podem ser transportadas na rua pelo utilizador, sem mais obrigações. Na expedição por terceiros (por ex: transporte aéreo ou expedição), devem ser observadas as especiais exigências quanto à embalagem e à designação. Neste caso é necessário consultar um especialista de materiais perigosos ao preparar a peça a ser trabalhada.

Só enviar baterias se a carcaça não estiver danificada. Colar contactos abertos e embalar a bateria de modo que não possa se movimentar dentro da embalagem. Por favor observe também eventuais diretivas nacionais suplementares.

Eliminação

O aspirador, as baterias, os acessórios e as embalagens devem ser enviados a uma reciclagem ecológica de matéria-prima.



Não deite o aspirador e as baterias/pilhas no lixo doméstico!

Apenas países da União Europeia:

Conforme a Diretiva Europeia 2012/19/UE relativa aos resíduos de ferramentas elétricas europeias 2006/66/CE é necessário recolher separadamente as baterias/as pilhas defeituosas ou gastas e encaminhá-las para uma reciclagem ecológica.

Acumuladores/pilhas:**Lítio:**

Observar as indicações no capítulo Transporte (ver "Transporte", Página 35).

Italiano**Avvertenze di sicurezza per aspiratori**

Leggere tutte le avvertenze e disposizioni di sicurezza. La mancata osservanza delle istruzioni e delle avvertenze di sicurezza può essere causa di scosse elettriche, incendi e/o lesioni

di grave entità.

Conservare tutte le avvertenze di pericolo e le istruzioni operative per ogni esigenza futura.

► **Questo aspiratore non è concepito per l'utilizzo da parte di bambini e persone con ridotte capacità fisiche, sensoriali o intellettuali né con scarsa esperienza o conoscenza del prodotto.** In caso contrario sussiste il pericolo di un impiego errato e di infortuni.

► **Sorvegliare i bambini.** In questo modo è possibile evitare che i bambini giochino con l'aspiratore.

► **Non aspirare polvere di legno di faggio o di quercia, polvere di roccia o amianto.** Tali sostanze sono considerate cancerogene.

⚠ **ATTENZIONE** Utilizzare l'aspiratore solamente se sono state fornite sufficienti informazioni in merito all'impiego dello stesso, alle sostanze da aspirare e al sicuro smaltimento di queste ultime. Istruzioni accurate riducono la possibilità di un utilizzo errato e di infortuni.

⚠ **ATTENZIONE** L'aspiratore è adatto per l'aspirazione di sostanze asciutte e, previa attuazione di misure adeguate, anche per l'aspirazione di fluidi. L'infiltrazione di fluidi aumenta il rischio di folgorazione.

► **Non utilizzare l'aspiratore per aspirare liquidi infiammabili o esplosivi quali, ad esempio, benzina, olio, alcool, solventi. Non aspirare polveri calde o infiammabili. Non utilizzare l'aspiratore in locali esposti al rischio di esplosioni.** Le polveri, i vapori oppure i liquidi possono infiammarsi oppure esplodere.

⚠ **ATTENZIONE** Spegnerne immediatamente l'aspiratore in caso di fuoriuscita di schiuma o acqua e svuotare il recipiente. In caso contrario, l'aspiratore potrebbe venire danneggiato.

► **ATTENZIONE! L'aspiratore può essere riposto esclusivamente in ambienti interni.**

► **ATTENZIONE! Pulire il galleggiante regolarmente ed accertarsi che non sia danneggiato.** In caso contrario il funzionamento potrebbe risultare compromesso.

► **Provvedere ad una buona aerazione del posto di lavoro.**

► **Far riparare l'aspiratore esclusivamente da personale tecnico qualificato ed utilizzando ricambi originali.** In tale maniera potrà essere salvaguardata la sicurezza dell'aspirapolvere.

⚠ **ATTENZIONE** L'aspiratore contiene polvere pericolosa per la salute. Affidare l'esecuzione di interventi di manutenzione e svuotamento dell'ap-

parecchio, incluso lo smaltimento del contenitore per la raccolta polvere, solamente a personale tecnico. È necessario un corrispondente equipaggiamento di protezione. Non mettere in funzione l'aspiratore senza il relativo sistema di filtraggio completo. In caso contrario viene messa in pericolo la salute.

- ▶ **Prima della messa in funzione, verificare che il tubo flessibile di aspirazione si trovi in perfette condizioni. Lasciare il tubo di aspirazione montato sull'aspiratore, in modo da evitare che inavvertitamente fuoriesca della polvere.** In caso contrario è possibile inalare polvere.
- ▶ **Non pulire l'aspiratore utilizzando un getto d'acqua diretto.** La penetrazione di acqua nella parte superiore dell'aspiratore aumenta il rischio di una scossa elettrica.
- ▶ **In caso di danni o di utilizzo improprio della batteria, vi è rischio di fuoriuscita di vapori.** Far entrare aria fresca nell'ambiente e contattare un medico in caso di malessere. I vapori possono irritare le vie respiratorie.
- ▶ **In caso d'impiego errato, vi è rischio di fuoriuscita di liquido dalla batteria. Evitare il contatto con il liquido. In caso di contatto accidentale, risciacquare accuratamente con acqua. Rivolgersi immediatamente ad un medico, qualora il liquido entri in contatto con gli occhi.** Il liquido fuoriuscito dalla batteria potrebbe causare irritazioni cutanee o ustioni.
- ▶ **Qualora si utilizzino oggetti appuntiti, come ad es. chiodi o cacciaviti, oppure se si esercita forza dall'esterno, la batteria potrebbe danneggiarsi.** Potrebbe verificarsi un cortocircuito interno e la batteria potrebbe incendiarsi, emettere fumo, esplodere o surriscaldarsi.
- ▶ **Non avvicinare batterie non utilizzate a fermagli, molette, chiavi, chiodi, viti, né ad altri piccoli oggetti metallici che potrebbero provocare l'esclusione dei contatti.** Un eventuale corto circuito fra i contatti della batteria potrebbe causare ustioni o incendi.
- ▶ **Non aprire la batteria.** Vi è rischio di cortocircuito.



Proteggere la batteria dal calore, ad es. anche da irradiazione solare continua, fuoco, acqua ed umidità. Vi è rischio di esplosione.



- ▶ **Utilizzare la batteria esclusivamente in combinazione con il presente prodotto Bosch.** Soltanto in questo modo la batteria verrà protetta da pericolosi sovraccarichi.

Simboli

I seguenti simboli sono molto importanti per l'utilizzo dell'aspiratore. È importante imprimerli bene nella mente i simboli ed il rispettivo significato. Un'interpretazione corretta dei simboli contribuisce ad utilizzare meglio ed in modo più sicuro l'aspiratore.

Simboli e relativi significati



ATTENZIONE! Leggere tutte le avvertenze e disposizioni di sicurezza. La mancata osservanza delle avvertenze e disposizioni di sicurezza può causare folgorazioni, incendi e/o lesioni di grave entità.



Aspiratore della classe di polveri L secondo IEC/EN 60335-2-69, per **aspirazione a secco** di polveri nocive per la salute con valore limite di esplosione > 1 mg/m³



ATTENZIONE! L'aspiratore contiene polvere nociva per la salute. Affidare l'esecuzione di interventi di manutenzione e svuotamento dell'utensile, incluso lo smaltimento del contenitore per la raccolta polvere, solamente a personale tecnico. È necessario un corrispondente equipaggiamento di protezione. Non mettere in funzione l'aspiratore senza il relativo sistema di filtraggio completo. In caso contrario viene messa in pericolo la salute.

Descrizione del prodotto e dei servizi forniti

Utilizzo conforme

L'utensile è destinato alla raccolta, all'aspirazione, al convogliamento ed alla separazione di polveri asciutte non infiammabili, di liquidi non infiammabili e di miscele acqua-aria. L'aspiratore è stato controllato sotto il profilo della tecnica di aspirazione polveri e corrisponde alla classe di polveri L. L'utensile è idoneo agli impieghi più gravosi in ambito professionale, ad esempio nell'artigianato, nell'industria e nelle officine.

Gli aspiratori della classe di polveri L secondo IEC/EN 60335-2-69 andranno impiegati esclusivamente per la raccolta e l'aspirazione di polveri nocive per la salute con valore limite di esplosione > 1 mg/m³. Utilizzare l'aspiratore esclusivamente se sono state completamente valutate tutte le funzioni e possono essere effettuate senza limitazioni oppure sono state mantenute le relative istruzioni.

Utilizzare l'aspiratore esclusivamente se sono state completamente valutate tutte le funzioni e possono essere effettuate senza limitazioni oppure sono state mantenute le relative istruzioni.

Rotational Airflow

Il sistema di filtraggio senza sacchetto rende superflui i sacchetti raccogli-polvere. Le impurità vengono infatti raccolte sulle pareti interne del contenitore.

Componenti illustrati

La numerazione dei componenti si riferisce all'illustrazione dell'aspiratore riportata sulla pagina con la rappresentazione grafica.

- (1) Contenitore
- (2) Chiusura per la parte superiore dell'aspiratore
- (3) Tasto di accensione/spengimento
- (4) Indicatore del livello di carica della batteria
- (5) Parte superiore dell'aspiratore
- (6) Impugnatura di trasporto
- (7) Attacco per supporto tubo flessibile di aspirazione/ accessorio a spazzola
- (8) Attacco per tubo flessibile
- (9) Occhielli di fissaggio
- (10) Attacco per supporto tubo di aspirazione/bocchetta a fessura lunga
- (11) Tasto di sbloccaggio coperchio scomparto batteria
- (12) Coperchio del vano batteria
- (13) Tubo flessibile di aspirazione
- (14) Adattatore di aspirazione^{A)}
- (15) Bocchetta curva
- (16) Bocchetta a fessura lunga
- (17) Accessorio a spazzola
- (18) Tubo di aspirazione
- (19) Vano batteria
- (20) Batteria^{A)}
- (21) Tasto di sbloccaggio della batteria
- (22) Supporto per tubo di aspirazione e bocchetta a fessura lunga
- (23) Supporto per tubo flessibile di aspirazione e accessorio a spazzola
- (24) Vite di fissaggio per supporto (23)
- (25) Pulsante
- (26) Apertura aria di scarico
- (27) Filtro
- (28) Supporto filtro
- (29) Occhiello di fermo del tubo flessibile di aspirazione

A) L'accessorio illustrato oppure descritto non è compreso nel volume di fornitura standard. L'accessorio completo è contenuto nel nostro programma accessori.

Dati tecnici

Aspiratore a umido / a secco a batteria	GAS 18V-10 L	
Codice articolo		3 601 JC6 3...
Tensione	V	18
Potenza assorbita nominale	W	260
Classe di protezione		IPX4

Aspiratore a umido / a secco a batteria	GAS 18V-10 L	
Capacità contenitore (lorda)	l	10
Capacità netta (liquido)	l	6
Depressione max. ^{A)}		
- Aspiratore ^{B)}	hPa	90
- Turbina	hPa	115
Portata max. ^{A)}		
- Aspiratore ^{B)}	l/s	24
	m ³ /h	86
- Turbina	l/s	34
	m ³ /h	122
Classe di polveri		L
Peso secondo procedura EPTA 01:2014	kg	5,5
Temperatura ambiente consentita		
- in fase di ricarica	°C	0...+45
- durante il funzionamento ^{C)} e in caso di immagazzinaggio	°C	-20...+50
Batterie consigliate		GBA 18V... GBA 18V... W
Caricabatterie consigliati		GAL 18... W
Autonomia per ciascuna carica della batteria	min/Ah	4

A) in funzione della batteria utilizzata

B) Valori misurati con tubo flessibile di aspirazione (13) e bocchetta curva (15)

C) Prestazioni ridotte in caso di temperature < 0 °C

Informazioni su rumorosità e vibrazioni

Valori di emissione acustica rilevati conformemente a **EN 60335-2-69**.

Il livello di pressione acustica ponderato A dell'aspiratore è tipicamente di **79 dB(A)**. Grado d'incertezza **K = 2 dB**. Il livello di rumorosità durante il lavoro può superare **80 dB(A)**.

Indossare protezioni acustiche!

Valori di oscillazione totali a_{th} (somma vettoriale delle tre direzioni) e grado d'incertezza **K** rilevati conformemente a **EN 60335-2-69**: $a_{th} < 2,5 \text{ m/s}^2$, **K = 1,5 m/s²**.

Montaggio

Ricarica della batteria

► **Utilizzare esclusivamente i caricabatterie indicati nei dati tecnici.** Soltanto tali tipi di caricabatterie sono adatti alle batterie al litio utilizzate nell'aspiratore.

Avvertenza: La batteria viene fornita solo parzialmente carica. Per garantire l'intera potenza della batteria, prima dell'impiego iniziale, ricaricare completamente la batteria nell'apposito caricabatteria.

La batteria al litio può essere ricaricata in qualsiasi momento senza ridurne la durata. Un'interruzione dell'operazione di ricarica non danneggia la batteria.

La batteria al litio è protetta contro lo scaricamento completo dal sistema «Electronic Cell Protection (ECP)». In caso di batteria scarica, l'aspiratore a batteria viene spento da un apposito circuito di protezione.

► **Dopo lo spegnimento automatico dell'aspiratore, non premere ulteriormente il tasto di accensione/spegnimento.** La batteria potrebbe subire danni.

Una sensibile riduzione della durata del funzionamento dopo l'operazione di ricarica sta ad indicare che la batteria dovrà essere sostituita.

Si prega di attenersi alle indicazioni relative allo smaltimento.

Indicatore del livello di carica della batteria

Una volta acceso l'aspiratore, i cinque LED verdi dell'indicatore del livello di carica della batteria (4) si accenderanno singolarmente, secondo uno schema crescente e decrescente, dopodiché indicheranno il livello di carica della batteria (20).

Inserimento e rimozione della batteria (vedi figure A1–A2)

- **Non esercitare forza nell'introdurre la batteria.** La batteria è realizzata in modo da poter essere innestata nell'aspiratore soltanto se posizionata correttamente.
- Per poter lavorare a regola d'arte e in sicurezza, mantenere sempre asciutti e puliti lo scomparto batteria e il vano batteria.
- Premere il tasto di sbloccaggio (11) per aprire il coperchio scomparto batteria (12).
- Introdurre la batteria (20) spingendola nel relativo vano (19) sino a farla scattare udibilmente in posizione.
- Per prelevare la batteria (20), premere il tasto di sbloccaggio (21) sulla batteria stessa ed estrarla dal relativo vano (19).
- Richiudere il coperchio scomparto batteria (12).

Montaggio dei supporti per accessori di aspirazione (vedi figura B)

- Introdurre il supporto (22) per tubo di aspirazione e bocchetta a fessura lunga spingendolo saldamente dall'alto nell'apposito attacco (10), sino a farlo scattare in posizione.
- Introdurre il supporto (23) per tubo flessibile di aspirazione ed accessorio a spazzola spingendolo saldamente dall'alto nell'apposito attacco (7) e serrare la vite di fissaggio (24).

Montaggio del tubo flessibile di aspirazione (vedi figura C)

- Innestare il tubo flessibile di aspirazione (13) nel relativo attacco (8) sino a far scattare i due pulsanti (25) del tubo stesso.

Avvertenza: Durante l'aspirazione, l'attrito della polvere all'interno del tubo flessibile di aspirazione e del relativo accessorio genera una carica elettrostatica, che l'utilizzatore potrà avvertire in forma di scarica elettrostatica (in base agli influssi ambientali e alla sensibilità fisica).

Montaggio dell'accessorio di aspirazione

Il tubo flessibile di aspirazione (13) è dotato di un sistema a fermaglio, che consente di collegare l'accessorio di aspirazione (adattatore di aspirazione (14), bocchetta curva (15))

Montaggio dell'adattatore di aspirazione o della bocchetta curva (vedi figura D)

- Innestare l'adattatore di aspirazione (14), oppure la bocchetta curva (15), sul tubo di aspirazione (13), sino a far scattare udibilmente in posizione i due pulsanti (25) del tubo di aspirazione.
- Per eseguire lo smontaggio, premere i pulsanti (25) verso l'interno e separare i componenti.

Montaggio delle bocchette e dei tubi

- All'occorrenza, innestare saldamente i tubi di aspirazione (18) l'uno all'interno dell'altro e quindi innestarli saldamente sulla bocchetta curva (15).
- Innestare saldamente l'accessorio a spazzola (17), oppure la bocchetta a fessura lunga (16), sul tubo di aspirazione (18), oppure sulla bocchetta curva (15).

Uso

- **Rimuovere la batteria prima di effettuare interventi di manutenzione o di pulizia sull'aspiratore, di effettuare regolazioni sull'utensile, di sostituire elementi accessori o prima di riporre l'aspiratore.** Con tale precauzione, si eviterà che l'aspiratore possa avviarsi accidentalmente.
- **Per evitare rischi d'inciampo, mantenere pulita e sgombra l'area di lavoro.**

Messa in funzione

- **L'aspiratore non andrà utilizzato senza filtro.**
- **Prima di procedere all'aspirazione, accertarsi che l'unità filtrante sia montata saldamente.**
- **Prima di procedere all'aspirazione, accertarsi che il coperchio scomparto batteria sia saldamente chiuso.**
- **Utilizzare esclusivamente un filtro integro (privo di screpolature, piccoli fori ecc.). Sostituire immediatamente il filtro, qualora sia danneggiato.**
- **Vi preghiamo di informar Vi relativamente alle norme/leggi in vigore nel Vostro paese riguardanti il trattamento di polveri nocive per la salute.**

In linea generale, l'aspiratore non andrà impiegato in ambienti a rischio di esplosione.

Per garantire una potenza di aspirazione ottimale, il tubo flessibile di aspirazione (13) andrà sempre srotolato completamente dal relativo supporto (23).

Per ragioni di sicurezza, l'aspiratore non si accenderà, se il tasto di accensione/spengimento (3) verrà premuto per oltre 5 secondi.

Aspirazione a secco

Raccolta di polveri depositate

- Per **accendere** l'aspiratore, premere brevemente il tasto di accensione/spengimento (3).
- Per **spegnere** l'aspiratore, premere nuovamente il tasto di accensione/spengimento (3).

Aspirazione delle polveri sollevate da elettrostrumenti in funzione (vedi figura E)

- ▶ **Se l'aria di scarico ritorna nell'ambiente, occorre assicurare un sufficiente indice di ricambio aria (L) nell'ambiente stesso. Attenersi alle prescrizioni nazionali al riguardo.**
- Montare l'adattatore di aspirazione (14), oppure la bocchetta curva (15) (vedi «Montaggio dell'adattatore di aspirazione o della bocchetta curva (vedi figura D)», Pagina 38).
- Innestare l'adattatore di aspirazione 14, oppure la bocchetta curva 15, nel bocchettone di aspirazione dell'elettrostrumento.

Solo per l'utilizzo dell'adattatore di aspirazione (14):

Avvertenza: Qualora vengano impiegati elettrostrumenti dal ridotto afflusso d'aria nel tubo flessibile di aspirazione (ad es. seghe alternative, levigatrici, ecc.), l'apertura aria di scarico (26) dell'adattatore di aspirazione (14) andrà aperta. In tale modo, le prestazioni complessive dell'aspiratore e dell'elettrostrumento risulteranno migliori. A tale scopo, ruotare l'anello sopra l'apertura aria di scarico (26) sino a raggiungere l'apertura massima.

Aspirazione a umido

- ▶ **Non utilizzare l'aspiratore per aspirare liquidi infiammabili o esplosivi quali, ad esempio, benzina, olio, alcool, solventi. Non aspirare polveri calde o infiammabili. Non utilizzare l'aspiratore in locali esposti al rischio di esplosioni.** Le polveri, i vapori oppure i liquidi possono infiammarsi oppure esplodere.

Prima dell'aspirazione a umido

- Svuotare il contenitore (1).
- Pulire il filtro (27) e reintrodurlo nell'aspiratore (vedi «Pulizia/sostituzione del filtro (vedi figure G1-G2)», Pagina 40).

L'aspiratore è dotato di un galleggiante. Raggiunta l'altezza di riempimento massima, l'aspirazione verrà arrestata.

Dopo ogni aspirazione a umido

- Svuotare il contenitore (1).
- Scaricare l'acqua dal filtro (27).

Dopo l'aspirazione a umido, per evitare la formazione di muffe

- Prelevare la parte superiore dell'aspiratore (5) e lasciarla asciugare accuratamente.

- Estrarre il filtro (27) e lasciarlo asciugare accuratamente a sua volta (vedi «Pulizia/sostituzione del filtro (vedi figure G1-G2)», Pagina 40).

Manutenzione ed assistenza

Manutenzione e pulizia

- ▶ **Rimuovere la batteria prima di effettuare interventi di manutenzione o di pulizia sull'aspiratore, di effettuare regolazioni sull'utensile, di sostituire elementi accessori o prima di riporre l'aspiratore.** Con tale precauzione, si eviterà che l'aspiratore possa avviarsi accidentalmente.
- ▶ **Per lavorare bene ed in modo sicuro mantenere l'aspiratore e le fessure di aerazione pulite.**

Ai fini della manutenzione da parte dell'utente, l'aspiratore deve essere smontato, pulito e controllato per quanto possibile ed avendo cura di non causare pericoli al personale addetto alla manutenzione o ad altre persone. Prima dello smontaggio, l'aspiratore dovrebbe essere pulito al fine di prevenire eventuali pericoli. Il locale in cui viene smontato l'aspiratore dovrebbe essere ben arieggiato. Durante la manutenzione, indossare un equipaggiamento di protezione personale. Dopo interventi di manutenzione è necessario effettuare una pulizia accurata dell'ambiente di manutenzione. Almeno una volta all'anno è necessario che il produttore oppure personale adeguatamente addestrato sottoponga la tecnica di aspirazione ad un adeguato controllo per verificare ad esempio se il filtro è esente da danni, se l'aspiratore è ermetico e se il dispositivo di controllo funziona correttamente.

Per gli aspiratori di classe L che si siano trovati in ambienti contaminati, occorrerà pulire l'esterno dell'utensile e tutte le parti dell'utensile stesso, oppure trattare con prodotti ermetizzanti. Durante gli interventi di manutenzione e riparazione, occorrerà smaltire tutte le parti contaminate che non sia più possibile pulire adeguatamente. Tali parti andranno chiuse in sacchetti ermetici e smaltite conformemente alle disposizioni vigenti per l'eliminazione di rifiuti di questo tipo.

- Pulire occasionalmente il corpo dell'aspiratore con un panno inumidito.
- Qualora sui contatti di carica vi sia sporcizia, pulirli con un panno asciutto.

Pulizia del contenitore (vedi figure F1-F2)


Pulire il contenitore (1) dopo ogni utilizzo, per mantenere ottimale l'efficienza dell'aspiratore.

- Aprire le chiusure (2) e prelevare la parte superiore dell'aspiratore (5).
- Scuotere il contenitore (1) sopra un recipiente per rifiuti di tipo idoneo.
- Se necessario, pulire il contenitore con un panno inumidito.
- Se necessario, pulire il filtro (vedi «Pulizia/sostituzione del filtro (vedi figure G1-G2)», Pagina 40).
- Riapplicare la parte superiore dell'aspiratore (5) e richiudere le chiusure (2).

Pulizia/sostituzione del filtro (vedi figure G1-G2)

La potenza di aspirazione dipende dalle condizioni del filtro. Per tale ragione, il filtro andrà pulito con regolarità.

Sostituire immediatamente il filtro, qualora sia danneggiato.

- Aprire le chiusure **(2)** e prelevare la parte superiore dell'aspiratore **(5)**.
- Ruotare il filtro **(27)** fino a battuta nel senso di rotazione  e prelevarlo dal relativo supporto **(28)**.
- Se il filtro è di tipo a secco:
Battere il filtro **(27)** sopra un recipiente per rifiuti di tipo idoneo. Prestare attenzione a non danneggiare le lamelle del filtro.
Per ottenere la massima potenza di aspirazione, pulire le lamelle del filtro con una spazzola morbida.


Oppure

Se il filtro è di tipo a umido:

Risciacquare il filtro **(27)** sotto acqua corrente, quindi lasciarlo asciugare accuratamente.

Oppure

Sostituire il filtro **(27)**, qualora sia danneggiato.

- Innestare il filtro **(27)** sul relativo supporto **(28)** e ruotarlo fino a battuta nel senso di rotazione .
- Riapplicare la parte superiore dell'aspiratore **(5)** e richiudere le chiusure **(2)**.
Accertarsi che le chiusure scattino saldamente in posizione.

Anomalia

In caso di insufficiente potenza di aspirazione, verificare quanto segue:

- Il contenitore **(1)** è pieno?
▷ (vedi «Pulizia del contenitore (vedi figure F1-F2)», Pagina 39).
- Il filtro **(27)** è intasato da polvere?
▷ (vedi «Pulizia/sostituzione del filtro (vedi figure G1-G2)», Pagina 40).
- La capacità della batteria è insufficiente?
▷ (vedi «Ricarica della batteria», Pagina 37).

Svuotare il contenitore **(1)** e pulire il filtro **(27)** con regolarità, per garantire una potenza di aspirazione ottimale.

Se anche dopo tali interventi non si otterrà la potenza di aspirazione prevista, l'aspiratore andrà inviato al Servizio Assistenza Clienti.

Stivaggio (vedi figura H)

- Innestare i tubi di aspirazione **(18)** nei supporti **(22)**.
- Innestare la bocchetta a fessura lunga **(16)** in un tubo di aspirazione **(18)**.
- Innestare l'accessorio a spazzola **(17)** nel supporto **(23)**.
- Avvolgere il tubo flessibile di aspirazione **(13)**, iniziando dal basso, attorno al supporto **(23)** e fissare l'occhiello di fermo **(29)**.
- Trasportare l'aspiratore esclusivamente tramite l'apposita impugnatura **(6)**.
- Deposare l'aspiratore in un ambiente asciutto e protetto da utilizzi non autorizzati.

Servizio di assistenza e consulenza tecnica

Il servizio di assistenza risponde alle Vostre domande relative alla riparazione e alla manutenzione del Vostro prodotto nonché concernenti i pezzi di ricambio. Disegni in vista esplosa e informazioni relative ai pezzi di ricambio sono consultabili anche sul sito **www.bosch-pt.com**

Il team di consulenza tecnica Bosch sarà lieto di rispondere alle Vostre domande in merito ai nostri prodotti e accessori. In caso di richieste o di ordinazione di pezzi di ricambio, comunicare sempre il codice prodotto a 10 cifre riportato sulla targhetta di fabbricazione dell'elettrodomestico.

Italia

Officina Elettrodomestici
Robert Bosch S.p.A.
Corso Europa 2/A
20020 LAINATE (MI)
Tel.: (02) 3696 2663
Fax: (02) 3696 2662
Fax: (02) 3696 8677
E-Mail: officina.elettrodomestici@it.bosch.com

Svizzera

Sul sito www.bosch-pt.com/ch/it è possibile ordinare direttamente on-line i ricambi.
Tel.: (044) 8471513
Fax: (044) 8471553
E-Mail: Aftersales.Service@de.bosch.com

Trasporto

Le batterie al litio contenute sono soggette ai requisiti di legge relativi a merci pericolose. Le batterie possono essere trasportate su strada tramite l'utente senza ulteriori precauzioni.

In caso di spedizione tramite terzi (ad es. per via aerea o tramite spedizioniere), andranno rispettati specifici requisiti relativi d'imballaggio e contrassegnatura. In tale caso, per la preparazione dell'articolo da spedire, andrà consultato uno specialista in merci pericolose.

Inviare le batterie soltanto se la relativa carcassa non è danneggiata. Coprire con nastro adesivo i contatti scoperti ed imballare la batteria in modo che non possa spostarsi nell'imballaggio. Andranno altresì rispettate eventuali ulteriori norme nazionali complementari.

Smaltimento

Aspiratori, batterie, accessori ed imballaggi andranno avviati ad una valorizzazione rispettosa dell'ambiente.



Non gettare l'aspiratore, né le batterie o le pile, nei rifiuti domestici.

Solo per i Paesi UE:

Conformemente alla direttiva europea 2012/19/UE, gli aspiratori non più utilizzabili e, in base alla direttiva europea 2006/66/CE, le batterie/le pile difettose o esauste, andranno raccolti separatamente ed avviati ad un riutilizzo rispettoso dell'ambiente.

Batterie/pile:**Per le batterie al litio:**

Attenersi alle avvertenze riportate al paragrafo «Trasporto» (vedi «Trasporto», Pagina 40).

Nederlands

Veiligheidsaanwijzingen voor zuigers



Lees alle veiligheidsaanwijzingen en instructies. Het niet naleven van de veiligheidsaanwijzingen en instructies kan elektrische schokken, brand en/of zware verwondingen veroorzaken.

Bewaar alle veiligheidsaanwijzingen en instructies voor toekomstig gebruik.

- ▶ **Deze zuiger is niet bestemd voor gebruik door kinderen en personen met beperkte fysieke, sensorische of geestelijke capaciteiten of gebrekkige ervaring en kennis.** Anders bestaat er gevaar voor foute bediening en verwondingen.
- ▶ **Houd toezicht op kinderen.** Hierdoor wordt gegarandeerd dat kinderen niet met de zuiger spelen.
- ▶ **Zuig geen beuken- of eikenhoutstof, steenstof of asbest.** Deze stoffen gelden als kankerverwekkend.
- ▶ **WAARSCHUWING** Gebruik de zuiger alleen, wanneer u voldoende informatie voor het gebruik van de zuiger, de op te zuigen stoffen en het veilig verwijderen van deze heeft gekregen. Een zorgvuldige instructie vermindert de kans op verkeerde bediening en letsel.
- ▶ **WAARSCHUWING** De zuiger is geschikt voor het opzuigen van droge stoffen en door geschikte maatregelen ook voor het opzuigen van vloeistoffen. Het binnendringen van vloeistoffen vergroot het risico van een elektrische schok.
- ▶ **Zuig met de zuiger geen brandbare of explosieve vloeistoffen, zoals benzine, olie, alcohol, oplosmiddelen.** Zuig geen hete of brandende stoffen. Gebruik de zuiger niet in vertrekken waar ontloffingsgevaar heerst. Het stof, de dampen of de vloeistoffen kunnen ontbranden of exploderen.
- ▶ **WAARSCHUWING** **Schakel de zuiger onmiddellijk uit, zodra er schuim of water naar buiten komt en maak het reservoir leeg.** De zuiger kan anders beschadigd worden.
- ▶ **LET OP! De zuiger mag alleen binnenshuis opgeborgen worden.**
- ▶ **LET OP! Maak de vlotter regelmatig schoon en controleer of deze beschadigd is.** De werking kan anders bemmerd zijn.
- ▶ **Zorg voor een goede ventilatie op de werkplek.**
- ▶ **Laat de zuiger uitsluitend door gekwalificeerd personeel met originele vervangingsonderdelen repareren.** Daarmee wordt gewaarborgd dat de veiligheid van de zuiger in stand blijft.
- ▶ **WAARSCHUWING** De zuiger bevat stof dat gevaarlijk is voor de gezondheid. Laat het leegmaken en onderhouden, inclusief het verwijderen van het stofopvangreservoir, uitsluitend door een vakman uitvoeren. Dienovereenkomstige beschermingsmiddelen zijn noodzakelijk. Gebruik de zuiger niet zonder het complete filtersysteem. Anders brengt u uw gezondheid in gevaar.
- ▶ **Controleer vóór de ingebruikname of de zuigslang in correcte staat verkeert. Laat daarbij de zuigslang op de zuiger gemonteerd, zodat niet per ongeluk stof naar buiten komt.** Anders kunt u stof inademen.
- ▶ **Maak de zuiger niet schoon met een direct gerichte waterstraal.** Het binnendringen van water in het bovenste deel van de zuiger vergroot het risico van een elektrische schok.
- ▶ **Bij beschadiging en verkeerd gebruik van de accu kunnen er dampen vrijkomen.** Zorg voor frisse lucht en raadpleeg bij klachten een arts. De dampen kunnen de luchtwegen irriteren.
- ▶ **Bij verkeerd gebruik kan vloeistof uit de accu lekken. Voorkom contact daarmee. Spoel bij onvoorzien contact met water af. Wanneer de vloeistof in de ogen komt, dient u bovendien een arts te raadplegen.** Gelekte accuvloeistof kan tot huidirritaties of verbrandingen leiden.
- ▶ **Door spitse voorwerpen, zoals bijv. spijkers of schroevendraaiers, of door krachtinwerking van buitenaf kan de accu beschadigd worden.** Er kan een interne kortsluiting ontstaan en de accu doen branden, roken, exploderen of oververhitten.
- ▶ **Houd de niet-gebruikte accu uit de buurt van paperclips, munten, sleutels, spijkers, schroeven of andere kleine metalen voorwerpen die overbrugging van de contacten zouden kunnen veroorzaken.** Kortsluiting tussen de accucontacten kan brandwonden of brand tot gevolg hebben.
- ▶ **Open de accu niet.** Er bestaat gevaar voor kortsluiting.



Bescherm de accu tegen hitte, bijvoorbeeld ook tegen voortdurend zonlicht, vuur, water en vocht. Er bestaat explosiegevaar.



- **Gebruik de accu alleen in combinatie met uw Bosch product.** Alleen zo wordt de accu tegen gevaarlijke overbelasting beschermd.

Symbolen

De volgende symbolen kunnen voor het gebruik van de zuiger van belang zijn. Zorg ervoor dat u de symbolen en hun betekenis herkent. Het juiste begrip van de symbolen helpt u de zuiger goed en veilig te gebruiken.

Symbolen en hun betekenis



WAARSCHUWING! Lees alle veiligheidsaanwijzingen en instructies. Het niet naleven van de veiligheidsaanwijzingen en instructies kan elektrische schokken, brand en/of zware verwondingen veroorzaken.



Zuiger van stofklasse L conform IEC/EN 60335-2-69 voor het **droog opzuigen** van voor de gezondheid schadelijk stof met een expositiegrenswaarde $> 1 \text{ mg/m}^3$



WAARSCHUWING! De zuiger bevat stof dat schadelijk is voor de gezondheid. Laat het leegmaken en onderhouden, inclusief het verwijderen van het stofopvangreservoir, uitsluitend door een vakman uitvoeren. Dienovereenkomstige beschermingsmiddelen zijn noodzakelijk. Gebruik de zuiger niet zonder het complete filtersysteem. Anders brengt u uw gezondheid in gevaar.

Beschrijving van product en werking

Beoogd gebruik

Het apparaat is bestemd voor het opnemen, opzuigen, transporteren en afscheiden van niet-brandbaar droog stof, niet-brandbare vloeistoffen en een water-lucht-mengsel. De zuiger is stoftechnisch gekeurd en behoort tot stofklasse L. Deze is geschikt voor de verhoogde belastingen bij industrieel gebruik, bijv. in ambacht, industrie en werkplaatsen.

Zuigers van stofklasse L conform IEC/EN 60335-2-69 mogen uitsluitend worden gebruikt voor het opzuigen en afzuigen van voor de gezondheid schadelijk stof met een expositiegrenswaarde $> 1 \text{ mg/m}^3$. Gebruik de zuiger alleen wanneer u alle functies volledig kunt inschatten en zonder beperkingen kunt gebruiken of daarvoor bestemde instructies heeft ontvangen.

Gebruik de zuiger alleen wanneer u alle functies volledig kunt inschatten en zonder beperkingen kunt gebruiken of daarvoor bestemde instructies heeft ontvangen.

Rotational Airflow

Het stofzakloze filtersysteem bespaart het gebruik van stofzakken. Het vuil wordt bij de binnenwand van het reservoir verzameld.

Afgebeelde componenten

De componenten zijn genummerd zoals op de afbeelding van de zuiger op de pagina met afbeeldingen.

- (1) Reservoir
- (2) Sluiting voor zuigerbovenstuk
- (3) Aan/uit-toets
- (4) Accu-oplaadaanduiding
- (5) Zuigerbovenstuk
- (6) Draaggreep
- (7) Opname voor zuigslang-/vloerzuigmondhouder
- (8) Slangopname
- (9) Bevestigingsogen
- (10) Opname voor zuigbuis-/spleetzuigmondhouder
- (11) Ontgrendelingstoets accuvakdeksel
- (12) Accuvakdeksel
- (13) Zuigslang
- (14) Afzuigadapter^{A)}
- (15) Gebogen zuigmond
- (16) Spleetzuigmond
- (17) Vloerzuigmond
- (18) Zuigbuis
- (19) Accuschacht
- (20) Accu^{A)}
- (21) Accu-ontgrendelingsknop
- (22) Houder voor zuigbuis en spleetzuigmond
- (23) Houder voor zuigslang en vloerzuigmond
- (24) Vastzetschroef voor houder (23)
- (25) Drukknop
- (26) Valse-luchtopening
- (27) Filter
- (28) Filterhouder
- (29) Bevestigingslus van zuigslang

A) **Niet elk afgebeeld en beschreven accessoire is standaard bij de levering inbegrepen. Alle accessoires zijn te vinden in ons accessoireprogramma.**

Technische gegevens

Accu-alleszuiger	GAS 18V-10 L	
productnummer	3 601 JC6 3..	
Spanning	V	18

Accu-alleszuiger		GAS 18V-10 L	
Nominaal opgenomen vermogen	W		260
Isolatieklasse			IPX4
Inhoud reservoir (bruto)	l		10
Nettovolume (vloeistof)	l		6
Max. onderdruk ^{A)}			
– zuiger ^{B)}	hPa		90
– Turbine	hPa		115
Max. doorstromingshoeveelheid ^{A)}			
– zuiger ^{B)}	l/s		24
	m ³ /h		86
– Turbine	l/s		34
	m ³ /h		122
Stofklasse			L
Gewicht volgens EPTA-procedure 01:2014	kg		5,5
Toegestane omgevingstemperatuur			
– bij het laden	°C		0...+45
– bij werking ^{C)} en bij opslag	°C		-20...+50
Aanbevolen accu's			GBA 18V.. GBA 18V... W
Aanbevolen oplaadapparaten			GAL 18... W
Gebruiksduur per acculading	min/Ah		4

A) afhankelijk van gebruikte accu

B) gemeten met zuigslang (13) en gebogen zuigmond (15)

C) beperkt vermogen bij temperaturen <0 °C

Informatie over geluid en trillingen

Geluidsemissiewaarden vastgesteld conform EN 60335-2-69.

Het A-gewogen geluidsdrukniveau van de zuiger bedraagt typisch 79 dB(A). Onzekerheid K = 2 dB. Het geluidsniveau bij het werken kan 80 dB(A) overschrijden.

Gehoorsbescherming dragen!

Totale trillingswaarden a_h (vectorsom van drie richtingen) en onzekerheid K bepaald conform EN 60335-2-69: $a_h < 2,5 \text{ m/s}^2$, K = 1,5 m/s^2 .

Montage

Accu opladen

► **Gebruik alleen de in de technische gegevens vermelde oplaadapparaten.** Alleen deze oplaadapparaten zijn afgestemd op de bij uw zuiger gebruikte Li-Ion-accu.

Aanwijzing: De accu wordt gedeeltelijk geladen geleverd. Om de volledige capaciteit van de accu te verkrijgen, laadt u voor het eerste gebruik de accu volledig in het oplaadapparaat op.

De Li-Ion-accu kan op elk moment worden opgeladen zonder de levensduur te verkorten. Een onderbreking van het opladen schaadt de accu niet.

De Li-Ion-accu is door de „Electronic Cell Protection (ECP)“ tegen diepontlading beschermd. Bij een ontladen accu wordt de accuzuiger door een veiligheidsschakeling uitgeschakeld.

► **Druk na het automatisch uitschakelen van de zuiger niet verder op de aan/uit-toets.** De accu kan anders beschadigd worden.

Een duidelijk kortere gebruiksduur na het opladen duidt erop dat de accu versleten is en moet worden vervangen.

Neem de voorschriften met betrekking tot afvalverwijdering in acht.

Accu-oplaadaanduiding

Na het inschakelen van de zuiger lichten de vijf groene LED's van de accu-oplaadaanduiding (4) afzonderlijk op- en aflopend op. Vervolgens geven de LED's de laadtoestand van de accu (20) aan.

Accu inzetten of verwijderen (zie afbeeldingen A1–A2)

► **Gebruik bij het plaatsen van de accu geen geweld.** De accu is zo geconstrueerd dat hij alleen in de juiste positie in de zuiger gestoken kan worden.

► Houd het accuvak en de accuschacht altijd schoon en droog, om goed en veilig te werken.

– Druk op de ontgrendelingstoets (11) om het accuvakdekse (12) te openen.

– Schuif de accu (20) in de accuschacht (19) tot deze hoorbaar vastklikt.

– Voor het wegnemen van de accu (20) drukt u op de ontgrendelingstoets (21) op de accu en trekt u deze uit de accuschacht (19).

– Sluit het accuvakdekse (12).

Houders voor zuigaccessoires monteren (zie afbeelding B)

– Schuif de houder (22) voor zuigbuis en spleetzuigmond stevig van bovenaf in de daarvoor bestemde opname (10) tot deze vastklikt.

– Schuif de houder (23) voor zuigslang en vloerzuigmond stevig van bovenaf in de daarvoor bestemde opname (7) en draai de vastzetschroef (24) vast.

Zuigslang monteren (zie afbeelding C)

– Steek de zuigslang (13) in de slangopname (8) tot de beide drukknoppen (25) van de afzuigslang vastklikken.

Aanwijzing: Bij het zuigen ontstaat door de wrijving van het stof in de zuigslang en -accessoires een elektrostatische oplading die de gebruiker in de vorm van statische ontlading kan voelen (afhankelijk van invloeden van buitenaf en lichamelijke gesteldheid).

Zuigaccessoires monteren

De zuigslang (13) is voorzien van een clipsysteem waarmee zuigaccessoires (afzuigadapter (14), gebogen zuigmond (15)) kunnen worden aangesloten

Afzuigadapter of gebogen zuigmond monteren (zie afbeelding D)

- Steek de afzuigadapter (14) of de gebogen zuigmond (15) op de zuigslang (13) tot de beide drukknoppen (25) van de zuigslang hoorbaar vastklikken.
- Voor demonteren drukt u de drukknoppen (25) naar binnen en trekt u de onderdelen uit elkaar.

Zuigmonden en buizen monteren

- Steek indien nodig de zuigbuizen (18) stevig in elkaar en vervolgens stevig op de gebogen zuigmond (15).
- Steek de vloerzuigmond (17) of de spleetzuigmond (16) stevig op de zuigbuis (18) of de gebogen zuigmond (15).

Gebruik

- ▶ **Verwijder de accu, voordat u de zuiger onderhoudt of reinigt, apparaatinstellingen uitvoert, accessoires verwisselt of de zuiger opbergt.** Deze voorzorgsmaatregel voorkomt onbedoeld starten van de zuiger.
- ▶ **Let vanwege struikelgevaar op een schone en openruimte werkomgeving.**

Ingebruikname

- ▶ **De zuiger mag niet zonder filter worden gebruikt.**
- ▶ **Zorg er vóór het zuigen voor dat de filtereenheid stevig gemonteerd is.**
- ▶ **Zorg er vóór het zuigen voor dat het accuvakdeksel goed is gesloten.**
- ▶ **Gebruik uitsluitend een onbeschadigde filter (geen scheuren, kleine gaatjes enz.). Vervang een beschadigde filter onmiddellijk.**
- ▶ **Stel u op de hoogte van de in uw land geldende regels en wetten ten aanzien van de omgang met stof dat schadelijk voor de gezondheid is.**

De zuiger mag principieel niet worden gebruikt in vertrekken waar ontploffingsgevaar heerst.

Om een optimale zuigcapaciteit te waarborgen, moet u de zuigslang (13) altijd helemaal van de zuigslanghouder (23) afrollen.

Uit veiligheidsoverwegingen wordt de zuiger niet ingeschakeld, wanneer langer dan 5 seconden op de aan/uit-toets (3) wordt gedrukt.

Droog zuigen

Opzuigen van afgezet stof

- Om de zuiger **in te schakelen** drukt u kort op de aan/uit-toets (3).
- Om de zuiger **uit te schakelen** drukt u opnieuw op de aan/uit-toets (3).

Vrijkomend stof van lopende elektrische gereedschappen afzuigen (zie afbeelding E)

- ▶ **Wanneer de afvoerlucht naar de ruimte wordt teruggeleid, moet de luchtverversing (L) van de ruimte voldoende zijn. Neem de in uw land geldende voorschriften in acht.**

- Monteer de afzuigadapter (14) of de gebogen zuigmond (15) (zie „Afzuigadapter of gebogen zuigmond monteren (zie afbeelding D)“, Pagina 44).
- Steek de afzuigadapter 14 of de gebogen zuigmond 15 in de afzuigaansluiting van het elektrische gereedschap.

Alleen bij gebruik van de afzuigadapter (14):

Aanwijzing: Bij het werken met elektrische gereedschappen waarvan de luchttoevoer in de zuigslang gering is (bijv. de coupeerzagen, schuurmachines enz.), moet de valse-luchtopening (26) van de afzuigadapter (14) geopend worden. Daardoor wordt het totale vermogen van de zuiger en van het elektrische gereedschap verbeterd. Draai hiervoor de ring over de valse-luchtopening (26) tot een maximale opening ontstaat.

Nat zuigen

- ▶ **Zuig met de zuiger geen brandbare of explosieve vloeistoffen, zoals benzine, olie, alcohol, oplosmiddelen. Zuig geen hete of brandende stoffen. Gebruik de zuiger niet in vertrekken waar ontploffingsgevaar heerst.** Het stof, de dampen of de vloeistoffen kunnen ontbranden of exploderen.

Vóór het nat zuigen

- Maak het reservoir (1) leeg.
- Reinig de filter (27) en plaats deze weer terug in de zuiger (zie „Filter reinigen/verwisselen (zie afbeeldingen G1–G2)“, Pagina 45).

De zuiger is uitgerust met een vlotter. Als het maximale niveau is bereikt, wordt het zuigen gestopt.

Telkens na het nat zuigen

- Maak het reservoir (1) leeg.
- Verwijder het water uit de filter (27).

Na het nat zuigen ter voorkoming van schimmelvorming

- Pak het bovenstuk van de zuiger (5) af en laat het goed drogen.
- Neem de filter (27) eruit en laat deze ook goed drogen (zie „Filter reinigen/verwisselen (zie afbeeldingen G1–G2)“, Pagina 45).

Onderhoud en service

Onderhoud en reiniging

- ▶ **Verwijder de accu, voordat u de zuiger onderhoudt of reinigt, apparaatinstellingen uitvoert, accessoires verwisselt of de zuiger opbergt.** Deze voorzorgsmaatregel voorkomt onbedoeld starten van de zuiger.
- ▶ **Houd de zuiger en de ventilatieopeningen schoon om goed en veilig te werken.**

Voor onderhoud door de gebruiker moet de zuiger gedemonteerd, gereinigd en onderhouden worden, voor zover dat zonder gevaar voor onderhoudspersoneel en andere personen mogelijk is. Vóór de demontage moet de zuiger gereinigd worden om eventuele gevaren te voorkomen. De ruimte waarin de zuiger gedemonteerd wordt, dient goed geventileerd te worden. Draag tijdens het onderhoud persoonlijke beschermingsmiddelen. Na het onderhoud moet de onderhoudsomgeving worden gereinigd.

Minstens eenmaal per jaar moet door de fabrikant of door een geïnstrueerd persoon een stoftechnische controle worden uitgevoerd, bijvoorbeeld op beschadigingen van de filter, de dichtheid van de zuiger en de werking van de controlevoorziening.

Bij zuigers van klasse L die zich in een vuile omgeving bevinden, moeten de buitenzijde en alle machinedelen worden gereinigd of met afdichtmiddelen worden behandeld. Wanneer onderhouds- en reparatiewerkzaamheden worden uitgevoerd, dienen alle verontreinigde delen die niet naar tevredenheid kunnen worden gereinigd, te worden afgevoerd. Deze delen moeten in ondoorlaatbare zakken worden afgevoerd in overeenstemming met de geldende bepalingen voor het afvoeren van dit afval.

- Reinig de behuizing van de zuiger af te toe met een vochtige doek.
- Reinig vervuilde laadcontacten met een droge doek.

Reservoir reinigen (zie afbeeldingen F1-F2)

Reinig het reservoir (1) na elk gebruik om de optimale prestaties van de zuiger te behouden.

- Open de sluitingen (2) en pak het bovenstuk van de zuiger (5) af.
- Schud het reservoir (1) boven een geschikte afvalbak uit.
- Indien nodig reinigt u het reservoir met een vochtige doek.
Indien nodig, reinigt u de filter (zie „Filter reinigen/verwisselen (zie afbeeldingen G1-G2)“, Pagina 45).
- Breng het bovenstuk van de zuiger (5) weer aan en sluit de sluitingen (2).

Filter reinigen/verwisselen (zie afbeeldingen G1-G2)

De zuigcapaciteit is afhankelijk van de filtertoestand. Reinig daarom de filter regelmatig.

Verwissel een beschadigde filter direct.

- Open de sluitingen (2) en verwijder het bovenstuk van de zuiger (5).
- Draai de filter (27) tot aan de aanslag in draairichting „6“ en neem deze van de filterhouder (28).
- Filter droog:
Klop de filter (27) bij een geschikte afvalbak uit. Let erop dat u de lamellen van de filter niet beschadigt.
Om de maximale zuigkracht te behouden, borstelt u de lamellen van de filter met een zachte borstel af.

of

Filter nat:

Spoel de filter (27) onder stromend water uit en laat deze daarna goed drogen.

of

Verwissel een beschadigde filter (27).

- Steek de filter (27) over de filterhouder (28) en draai deze tot aan de aanslag in draairichting „6“.
- Breng het bovenstuk van de zuiger (5) weer aan en sluit de sluitingen (2).
Zorg ervoor dat de sluitingen goed vastklikken.

Storingsen

Controleer bij onvoldoende zuigcapaciteit:

- Is het reservoir (1) vol?
▷ (zie „Reservoir reinigen (zie afbeeldingen F1-F2)“, Pagina 45).
- Is de filter (27) met stof aangekoekt?
▷ (zie „Filter reinigen/verwisselen (zie afbeeldingen G1-G2)“, Pagina 45).
- Is de capaciteit van de accu te zwak?
▷ (zie „Accu opladen“, Pagina 43).

Regelmatig leegmaken van het reservoir (1) en reinigen van de filter (27) garanderen een optimale zuigcapaciteit.

Als de zuigcapaciteit daarna niet wordt bereikt, moet de zuiger naar de klantenservice worden gebracht.

Opbergen (zie afbeelding H)

- Steek de zuigbuizen (18) in de houders (22).
- Steek de spleetzuigmond (16) in een zuigbuis (18).
- Steek de vloerzuigmond (17) in de houder (23).
- Rol de zuigslang (13) van onderaf om de houder (23) en bevestig de vasthoudlus (29).
- Draag de zuiger alleen aan de draaggreep (6).
- Zet de zuiger in een droge ruimte en beveilig deze tegen gebruik door onbevoegden.

Klantenservice en gebruiksadvies

Onze klantenservice beantwoordt uw vragen over reparatie en onderhoud van uw product en over vervangingsonderdelen. Explosietekeningen en informatie over vervangingsonderdelen vindt u ook op: www.bosch-pt.com

Het Bosch-gebruiksadviesteam helpt u graag bij vragen over onze producten en accessoires.

Vermeld bij vragen en bestellingen van vervangingsonderdelen altijd het uit tien cijfers bestaande productnummer volgens het typeplaatje van het product.

Nederland

Tel.: (076) 579 54 54

Fax: (076) 579 54 94

E-mail: gereedschappen@nl.bosch.com

België

Tel.: (02) 588 0589

Fax: (02) 588 0595

E-mail: outillage.gereedschap@be.bosch.com

Vervoer

Op de meegeleverde Li-Ion-accu's zijn de eisen voor het vervoer van gevaarlijke stoffen van toepassing. De accu's kun-

nen door de gebruiker zonder verdere voorwaarden over de weg vervoerd worden.

Bij de verzending door derden (bijv. luchtvervoer of expeditiebedrijf) moeten bijzondere eisen ten aanzien van verpakking en markering in acht genomen worden. In deze gevallen moet bij de voorbereiding van de verzending een deskundige voor gevaarlijke stoffen geraadpleegd worden.

Verzend accu's alleen, wanneer de behuizing onbeschadigd is. Plak blootliggende contacten af en verpak de accu zodanig dat deze niet in de verpakking beweegt. Neem ook eventuele overige nationale voorschriften in acht.

AFVALVERWIJDERING



Zuiger, accu's, accessoires en verpakkingen moeten op een voor het milieu verantwoorde wijze gerecycleerd worden.



Gooi zuiger en accu's/batterijen niet bij het huisvuil!

Alleen voor landen van de EU:

Volgens de Europese richtlijn 2012/19/EU moeten niet meer bruikbare zuigers en volgens de Europese richtlijn 2006/66/EG moeten defecte of verbruikte accu's/batterijen apart worden ingezameld en op een voor het milieu verantwoorde wijze worden gerecycled.

Accu's en batterijen:

Li-Ion:

Lees de aanwijzingen in het gedeelte Vervoer en neem deze in acht (zie „Vervoer“, Pagina 45).

Dansk

Sikkerhedsanvisninger til støvsuger



Læs alle sikkerhedsinstrukser og anvisninger. Overholdes sikkerhedsinstrukserne og anvisningerne ikke, er der risiko for elektrisk stød, brand og/eller alvorlige kvæstelser.

Opbevar alle advarselshenvisninger og instrukser til senere brug.

- ▶ **Denne støvsuger er ikke beregnet til at blive betjent af børn eller personer med begrænsede fysiske, sensoriske eller mentale evner eller manglende erfaring og viden.** I modsats fald er der risiko for fejlbetjening og personskader.

- ▶ **Hold børn under opsyn.** Derved sikres det, at børn ikke bruger støvsugeren som legetøj.

- ▶ **Opsug aldrig bøgetræs- eller egetræsstøv, stenstøv eller asbest.** Disse stoffer betragtes som kræftfremkaldende.

ADVARSEL Benyt kun støvsugeren, hvis du har modtaget tilstrækkelig information om brugen af støvsugeren, om stofferne der skal opsuges og om sikker bortskaffelse af dem. En omhyggelig instruktion minimerer fejlbetjening og kvæstelser.

ADVARSEL Støvsugeren er kun egnet til opsugning af tørre stoffer og, ved egnede foranstaltninger, også til opsugning af væsker. Hvis der trænger væsker ind i blæseren, øges risikoen for elektrisk stød.

- ▶ **Opsug ikke brændbare eller eksplosive væsker med støvsugeren, f.eks. benzin, olie, alkohol, opløsningsmidler. Opsug ikke varmt eller brændende støv. Brug ikke støvsugeren i eksplosionsfarlige rum.** Støv, damp eller væsker kan antændes eller eksplodere.

ADVARSEL Sluk straks støvsugeren, så snart der kommer skum eller vand ud, og tøm beholderen. I modsat fald kan støvsugeren blive beskadiget.

- ▶ **BEMÆRK! Støvsugeren må kun opbevares inden døre.**
- ▶ **BEMÆRK! Rengør svømmeren regelmæssigt og kontroller, om den er beskadiget.** I modsat fald kan funktionen være forringet.
- ▶ **Sørg for god udluftning på arbejdspladsen.**
- ▶ **Sørg for, at reparationer på støvsugeren kun udføres af kvalificerede fagfolk, og at der kun benyttes originale reservedele.** Dermed sikres størst mulig sikkerhed i forbindelse med støvsugeren.

ADVARSEL Støvsugeren indeholder sundhedsfarligt støv. Sørg for, at tømnings- og vedligeholdelsesforløb, herunder bortskaffelse af støvbeholderen, kun udføres af fagfolk. Egnede beskyttelsesudstyr er nødvendigt. Brug ikke støvsugeren uden fuldstændigt filtersystem. I modsat fald udsætter du dig for sundhedsrisici.

- ▶ **Kontrollér før ibrugtagning, at sugeslangen er i orden.** Lad herunder sugeslangen være monteret på støvsugeren, så der ikke sker utilsigtet udslip af støv. I modsat fald er der risiko for indånding af støv.
- ▶ **Rengør ikke støvsugeren med en direkte vandstråle.** Indtrængning af vand i et støvsugerens overdel øger risikoen for elektrisk stød.
- ▶ **Beskadiges akkuen, eller bruges den forkert, kan der sive dampe ud.** Tilfør frisk luft og søg læge, hvis du føler dig utilpas. Dampene kan irritere luftvejene.
- ▶ **Hvis akkuen anvendes forkert, kan der slippe væske ud af akkuen.** Undgå at komme i kontakt med denne væske. Hvis det alligevel skulle ske, skylles med vand.

Søg læge, hvis væsken kommer i øjnene. Akku-væske kan give hudirritation eller forbrændinger.

- ▶ **Akkuen kan blive beskadiget af spidse genstande som f.eks. søm eller skruetrækkere eller ydre kraftpåvirkning.** Der kan opstå indvendig kortslutning, så akkuen kan antændes, ryge, eksplodere eller overophedes.
- ▶ **Ikke-benyttede akkuer må ikke komme i berøring med kontorclips, mønter, nøgler, søm, skruer eller andre små metalgenstande, da disse kan kortslutte kontakterne.** En kortslutning mellem batteri-kontakterne øger risikoen for personskader i form af forbrændinger.
- ▶ **Åbn ikke akkuen.** Fare for kortslutning.



Beskyt akkuen mod varme (f.eks. også mod varige solstråler, brand, vand og fugtighed). Fare for eksplosion.



- ▶ **Anvend kun akkuen i forbindelse med dit Bosch-produkt.** Kun på denne måde beskyttes batteriet mod farlig overbelastning.

Symboler

De efterfølgende symboler kan have betydning for brugen af din støvsuger. Læg mærke til symbolerne og overhold deres betydning. En rigtig forståelse af symbolerne er med til at sikre en god og sikker brug af støvsugeren.

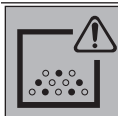
Symboler og deres betydning



ADVARSEL! Læs alle sikkerhedsinstrukser og anvisninger. Overholdes sikkerhedsinstrukserne og anvisningerne ikke, er der risiko for elektrisk stød, brand og/eller alvorlige kvæstelser.



Støvsuger i støvklasse L iht. IEC/EN 60335-2-69 til **tørsugning** af sundhedsfarligt støv med en eksponeringsgrænseværdi $> 1 \text{ mg/m}^3$



ADVARSEL! Støvsugeren indeholder sundhedsfarligt støv. Sørg for, at tømings- og vedligeholdelsesforløb, herunder bortskaffelse af støvbeholderen, kun udføres af fagfolk. Egnede beskyttelsesudstyr er nødvendigt. Brug ikke støvsugeren uden fuldstændigt filtersystem. I modsat fald udsætter du dig for sundhedsrisici.

Produkt- og ydelsesbeskrivelse

Beregnet anvendelse

Apparatet er beregnet til opfangning, opsugning, transport og udskilning af ikke-brændbart tørt støv, ikke-brændbare væsker og vand-luft-blandinger. Støvsugeren er støvteknisk kontrolleret og opfylder kravene i støvklasse L. Den er egnet

til de større belastninger ved erhvervsmæssig anvendelse, f.eks. inden for håndværk, industri og værksteder.

Støvsugere i støvklasse L iht. IEC/EN 60335-2-69 må kun benyttes til opsugning og bortsugning af sundhedsfarligt støv med eksponeringsgrænseværdi $> 1 \text{ mg/m}^3$. Brug kun støvsugeren, hvis du har fuldt overblik over alle funktioner og uden begrænsninger kan gennemføre dem, eller du har modtaget relevante anvisninger.

Brug kun støvsugeren, hvis du har fuldt overblik over alle funktioner og uden begrænsninger kan gennemføre dem, eller du har modtaget relevante anvisninger.

Rotational Airflow

Det poseløse filtersystem gør anvendelsen af støvposer overflødig. Snavset opsamles på beholderens indervægge.

Illustrerede komponenter

Nummereringen af de illustrerede komponenter refererer til illustrationen af støvsugeren på illustrationssiden.

- (1) Beholder
- (2) Lukkemechanisme til støvsugeroverdel
- (3) Tænd/sluk-knap
- (4) Akku-ladetilstandsindikator
- (5) Støvsugeroverdel
- (6) Bæregreb
- (7) Holder til sugeslange/posedyse-holder
- (8) Slangeholder
- (9) Monteringsøskner
- (10) Holder til sugerør/fugedyse-holder
- (11) Oplåsningsknap dæksel til akkurum
- (12) Akkurum
- (13) Sugeslange
- (14) Udsugningsadapter ^{A)}
- (15) Krumt mundstykke
- (16) Fugedyse
- (17) Gulvdyse
- (18) Sugerør
- (19) Akkuskakt
- (20) Akku ^{A)}
- (21) Akku-udløserknap
- (22) Holder til sugerør og fugedyse
- (23) Holder til sugeslange og gulvdyse
- (24) Låseskrue til holder (23)
- (25) Trykknap
- (26) Åbning til forkert luft
- (27) Filter
- (28) Filterholder
- (29) Holdeløkke til sugeslange

A) **Tilbehør, som er illustreret og beskrevet i betjeningsvejledningen, er ikke indeholdt i leveringen. Det fuldstændige tilbehør findes i vores tilbehørsprogram.**

Tekniske data

Akku-våd-/tørsuger	GAS 18V-10 L	
Varenummer		3 601 JC6 3..
Spænding	V	18
Nominel optagen effekt	W	260
Beskyttelsesklasse		IPX4
Beholdervolumen (brutto)	l	10
Nettovolumen (væske)	l	6
Maks. undertryk ^{A)}		
– Støvsuger ^{B)}	hPa	90
– Turbine	hPa	115
Maks. flowmængde ^{A)}		
– Støvsuger ^{B)}	l/s	24
	m ³ /h	86
– Turbine	l/s	34
	m ³ /h	122
Støvklasse		L
Vægt svarer til EPTA-Procedure 01:2014	kg	5,5
Tilladt omgivelsestemperatur		
– ved opladning	°C	0...+45
– ved drift ^{C)} og ved opbevaring	°C	-20...+50
Anbefalede batterier		GBA 18V.. GBA 18V... W
anbefalede ladere		GAL 18... W
Driftstid pr. akku-opladning	min/Ah	4

A) afhængigt af den anvendte akku

B) målt med sugeslange (13) og krum dyse (15)

C) begrænset ydelse ved temperaturer < 0 °C

Støj-/vibrationsinformation

Støjemissionsværdier fundet iht. EN 60335-2-69.

Støvsugerens A-vægtede lydtryksniveau er typisk 79 dB(A). Usikkerhed K = 2 dB. Støjniveauet ved arbejde kan overskride 80 dB(A).

Brug høreværn!

Vibrationer samlet værdi a_h (vektorsum af tre retninger) og usikkerhed K fundet iht. EN 60335-2-69: $a_h < 2,5 \text{ m/s}^2$, $K = 1,5 \text{ m/s}^2$.

Montering

Opladning af akku

- **Brug kun de ladeaggregater, der fremgår af de tekniske data.** Kun disse ladeaggregater er afstemt i forhold til den lithium-ion-akku, der bruges i støvsugeren.

Bemærk: Akkuen leveres delvis opladet. For at sikre at akkuen fungerer 100 % oplades akkuen helt før første ibrugtagning.

Li-ion-akkuen kan oplades til enhver tid, uden at levetiden forkortes. En afbrydelse af opladningen beskadiger ikke akkuen.

Lithium-ion-akkuen er beskyttet mod dybafladning via "elektronisk cellebeskyttelse (ECP)". Når akkuen er afladet, slukkes akku-sugeren via en beskyttelsesafbryder.

- **Tryk ikke videre på start-stop-kontakten efter automatisk slukning af støvsugeren.** Batteriet kan blive beskadiget.

Når driftstiden pr. opladning forkortes væsentligt, er det tegn på, at akkuerne er slidt op og skal udskiftes.

Læs og overhold henvisningerne mht. bortskaffelse.

Akku-ladetilstandsindikator

Når støvsugeren er tændt, lyser de fem grønne LED'er på akku-ladetilstandsindikatoren (4) enkeltvis stigende og faldende. Efterfølgende viser LED'erne ladetilstanden for akkuen (20).

Isætning og udtagning af akku (se billeder A1–A2)

- **Brug ikke vold, når du isætter akkuen.** Akkuen er konstrueret, så den kun kan sættes i støvsugeren på én måde.
- Hold altid akkurummet og akkuskakten rene og tørre for at sikre et godt og sikkert arbejde.
- Tryk på oplåsningsknappen (11) for at åbne dækslet til akkurummet (12).
- Skub akkuen (20) ind i akkuskakten (19), indtil den går hørbart i indgreb (klik).
- Hvis du vil tage akkuen (20) ud, skal du trykke på oplåsningsknappen (21) og trække akkuen ud af akkuskakten (19).
- Luk dækslet til akkurummet (12).

Montering af holdere til sugetilbehør (se billede B)

- Skub holderen (22) til sugerøret og fugedysen hårdt ind i den korrekte holder (10) fra oven, indtil den går hørbart i indgreb.
- Skub holderen (23) til sugeslangen og gulvdysen hårdt ind i den korrekte holder (7) fra oven, og spænd låseskruen (24).

Montering af sugeslange (se billede C)

- Stik sugeslangen (13) ind i slangeholderen (8), indtil de to trykknapper (25) på udsugningsslangen går i indgreb.

Bemærk: Ved sugning opstår der på grund af støvets friktion i sugeslange og -tilbehør en elektrostatisk opladning, som brugeren kan mærke som statisk afladning (afhængigt af miljøpåvirkninger og brugerens følsomhed).

Montering af sugetilbehør

Sugeslangen (13) er udstyret med et klipssystem, hvormed sugetilbehør (udsugningsadapter (14), krumt mundstykke (15)) kan tilsluttes

Montering af udsugningsadapter eller krumt mundstykke (se billede D)

- Sæt udsugningsadapteren (14) eller det krumme mundstykke (15) på sugeslangen (13), til sugeslangens to trykknapper (25) går hørbart i indgreb.
- For afmontering skal du trykke de to trykknapper (25) indad og trække delene fra hinanden.

Montering af dyser og rør

- Stik om nødvendigt sugerørene (18) fast ind i hinanden, og sæt dem derefter fast på den krumme dyse (15).
- Stik gulvdysen (17) eller fagedysen (16) fast på sugerøret (18) eller den krumme dyse (15).

Brug

- ▶ **Fjern akkuen, før du vedligeholder eller rengør støvsugeren, foretager indstillinger af maskinen, skifter tilbehørsdele, eller stiller støvsugeren til opbevaring.** Disse sikkerhedsforanstaltninger forhindrer utilsigtet start af støvsugeren.
- ▶ **Sørg for, at arbejdsområdet er rent og opryddet, så der ikke er risiko for at falde.**

Ibrugtagning

- ▶ **Sugeren må ikke anvendes uden filter.**
- ▶ **Kontrollér, at filterenheden er korrekt monteret, før du anvender støvsugeren.**
- ▶ **Sørg for, at dækslet til akkurummet er sikkert lukket, før du påbegynder sugningen.**
- ▶ **Brug kun intakte filtre (ingen revner, huller etc.). Udskift straks filteret, hvis det er beskadiget.**
- ▶ **Informer dig om de gældende regler/love vedrørende håndtering af sundhedsskadeligt støv i dit land.**

Støvsugeren må principielt ikke bruges i rum med eksplosionsfare.

For at sikre en optimal sugedydelse skal sugeslangen (13) altid vikles helt af sugeslangeholderen (23).

Af sikkerhedsgrunde tændes støvsugeren ikke, hvis tænd/sluk-knappen (3) holdes inde i længere tid end 5 sekunder.

Tørsugning

Opsugning af aflejet støv

- Når du skal **tænde** for støvsugeren, skal du trykke på tænd/sluk-knappen (3).
- Når du skal **slukke** for støvsugeren, skal du trykke på tænd/sluk-knappen (3) igen.

Bortsugning af opstået støv fra kørende el-værktøj (se billede E)

- ▶ **Der skal være et tilstrækkeligt luftskifte (L) i rummet, hvis afgangsluften føres tilbage til rummet. Overhold de relevante nationale bestemmelser.**

- Monter udsugningsadapteren (14) eller den krumme dyse (15) (se "Montering af udsugningsadapter eller krumt mundstykke (se billede D)", Side 49).
- Sæt udsugningsadapteren 14 eller den krumme dyse 15 i el-værktøjets udsugningsstuds.

Kun ved brug af udsugningsadapteren (14):

Bemærk: Ved arbejde med el-værktøj, hvis lufttilførsel i sugeslangen er lav (f.eks. stiksave, slibmaskiner osv.), skal åbningen til forkert luft (26) på udsugningsadapteren (14) åbnes. Derved forbedres sugerens og el-værktøjets samlede ydelse. Drej i den forbindelse ringen over åbningen til forkert luft (26), til der opstår en maksimal åbning.

Vådsugning

- ▶ **Opsug ikke brændbare eller eksplosive væsker med støvsugeren, f.eks. benzin, olie, alkohol, opløsningsmidler. Opsug ikke varmt eller brændende støv. Brug ikke støvsugeren i eksplosionsfarlige rum.** Støv, damp eller væsker kan antændes eller eksplodere.

Før vådsugning

- Tøm beholderen (1).
- Rengør filteret (27) og isæt det i støvsugeren igen (se "Rengøring/skift af filter (se billeder G1–G2)", Side 50).

Sugeren er udstyret med en svømmer. Når det maksimale niveau er nået, standses sugningen.

Efter hver vådsugning

- Tøm beholderen (1).
- Tøm vandet ud af filteret (27).

Efter vådsugning til forebyggelse af skimmeldannelse

- Tag støvsugerens overdel (5) af, og lad den tørre godt.
- Tag filteret (27) ud, og lad også det tørre godt (se "Rengøring/skift af filter (se billeder G1–G2)", Side 50).

Vedligeholdelse og service

Vedligeholdelse og rengøring

- ▶ **Fjern akkuen, før du vedligeholder eller rengør støvsugeren, foretager indstillinger af maskinen, skifter tilbehørsdele, eller stiller støvsugeren til opbevaring.** Disse sikkerhedsforanstaltninger forhindrer utilsigtet start af støvsugeren.
- ▶ **Støvsugeren og ventilationsåbningerne skal altid holdes rene for at sikre et godt og sikkert arbejde.**

For vedligeholdelse ved brugeren skal støvsugeren adskilles, rengøres og vedligeholdelse, for så vidt at dette kan gøres uden af udsætte vedligeholdelsespersonalet eller andre personer for fare. Før adskillelse bør støvsugeren rengøres for at forebygge eventuelle farer. Rummet, hvor støvsugeren skilles ad, skal udluftes godt. Brug personligt beskyttelsesudstyr under vedligeholdelsen. Efter vedligeholdelse bør vedligeholdelsesområdet rengøres.

Mindst en gang årligt skal producenten eller en instrueret person foretage en støvteknisk kontrol, f.eks. for beskadigelse af filteret, støvsugerens tæthed og kontrolanordningens funktion.

Ved støvsugere klasse **L**, der befandt sig et snavset miljø, bør den udvendige del samt alle maskindele rengøres eller behandles med tætningsmidler. Ved gennemførelse af vedligeholdelses- og reparationsarbejde skal man bortskaffe alle snavsede dele, der ikke kan rengøres tilfredsstillende. Sådanne dele skal bortskaffes i tætte poser i overensstemmelse med de gældende bestemmelser for fjernelse af denne type affald.

- Rengør støvsugerkabinettet en gang imellem med en fugtig klud.
- Rengør snavsede ladekontakter med en tør klud.

Rengøring af beholder (se billeder F1-F2)

Rengør beholderen (**1**) efter hver brug for at sikre, at støvsugeren fungerer optimalt.

- Åbn låsene (**2**) og tag sugeroverdelen (**5**) af.
- Ryst beholderen (**1**) ud over en egnet affaldsbeholder.
- Rengør om nødvendigt beholderen med en fugtig klud. Rengør om nødvendigt filteret (se "Rengøring/skift af filter (se billeder G1-G2)", Side 50).
- Sæt sugeroverdelen (**5**) på igen, og luk låsene (**2**).

Rengøring/skift af filter (se billeder G1-G2)

Sugeydelsen er afhængig af filtertilstanden. Rengør derfor filteret regelmæssigt.

Udskift straks et beskadiget filter.

- Åbn låsene (**2**) og tag sugeroverdelen (**5**) af.
- Drej filteret (**27**) til anslag i drejerejningen "G", og tag det af filterholderen (**28**).
- Tørring af filter:
Bank filteret (**27**) ud mod en egnet affaldsbeholder. Pas på, at lamellerne i filteret ikke bliver ødelagt. Børst filterets lameller med en blød børste for at bevare den maksimale sugekraft.
eller
Filter vådt:
Skyl filteret (**27**) under rindende vand, og lad det derefter tørre grundigt.
eller
Udskift et beskadiget filter (**27**).
- Sæt filteret (**27**) over filterholderen (**28**) og drej det til anslag i drejerejningen "G".
- Sæt sugeroverdelen (**5**) på igen, og luk låsene (**2**). Sørg for, at låsene går sikkert i indgreb.

Fejl

Kontrollér ved utilstrækkelig sugeydelse:

- Er beholderen (**1**) fyldt?
▷ (se "Rengøring af beholder (se billeder F1-F2)", Side 50).
- Er filteret (**27**) tilstoppet med støv?
▷ (se "Rengøring/skift af filter (se billeder G1-G2)", Side 50).

- Er akkuens kapacitet for lav?
▷ (se "Opladning af akku", Side 48).

Regelmæssig tømning af beholderen (**1**) og rengøring af filteret (**27**) sikrer en optimal sugeydelse.

Hvis sugeydelsen derefter ikke opnås, skal støvsugeren sendes til kundeservice.

Opbevaring (se billede H)

- Stik sugerørene (**18**) i holderne (**22**).
- Sæt fugedysen (**16**) ind i et sugerør (**18**).
- Stik gulvmundstykket (**17**) ind i holderen (**23**).
- Rul sugeslangen (**13**) om holderen nedefra (**23**), og fastgør holdesøjfen (**29**).
- Bær kun støvsugeren i bæregrebet (**6**).
- Stil støvsugeren i et tørt rum, og sørg for, at den ikke kan benyttes af uvedkommende.

Kundeservice og anvendelsesrådgivning

Kundeservice besvarer dine spørgsmål vedr. reparation og vedligeholdelse af dit produkt samt reservedele. Eksplosionstegninger og oplysninger om reservedele finder du også på: www.bosch-pt.com

Bosch-anvendelsesrådgivningsteamet hjælper dig gerne, hvis du har spørgsmål til produkter og tilbehørsdele.

Produktets 10-cifrede typenummer (se typeskilt) skal altid angives ved forespørgsler og bestilling af reservedele.

Dansk

Bosch Service Center

Telegrafvej 3

2750 Ballerup

På www.bosch-pt.dk kan der online bestilles reservedele eller oprettes en reparationsordre.

Tlf. Service Center: 44898855

Fax: 44898755

E-Mail: vaerktoej@dk.bosch.com

Transport

De indeholdte Li-Ion-akkuer overholder bestemmelserne om farligt gods. Akkuerne kan transporteres af brugeren på offentlig vej uden yderligere pålæg.

Ved forsendelse gennem tredjemand (f.eks.: lufttransport eller spedition) skal særlige krav vedr. emballage og mærkning overholdes. Her skal man kontakte en faregodsekspert, før forsendelsesstykket forberedes.

Send kun akkuer, hvis huset er ubeskadiget. Tilkøb åbne kontakter, og indpak akkuen på en sådan måde, at den ikke kan bevæge sig i emballagen. Følg venligst også eventuelle, videreførende, nationale forskrifter.

Bortskaffelse



Støvsuger, akkuer, tilbehør og emballage skal bortskaffes miljømæssigt korrekt, så de kan genvindes.



Smid ikke støvsuger og akkuer/batterier ud sammen med det almindelige husholdningsaffald!

Gælder kun i EU-lande:

Iht. det europæiske direktiv 2012/19/EF skal en kasseret støvsuger og iht. det europæiske direktiv 2006/66/EF skal defekte eller opbrugte akkuer/batterier indsamles separat og genbruges iht. gældende miljøforskrifter.

Akkuer/batterier:**Li-Ion:**

Vær opmærksom på anvisningerne i afsnittet "Transport" (se "Transport", Side 50).

Svensk

Säkerhetsanvisning för sugare



Läs igenom alla säkerhetsanvisningar och instruktioner. Fel som uppstår till följd av att säkerhetsinstruktionerna och anvisningarna inte följts kan orsaka elstöt, brand och/eller allvarliga personskador.

Förvara alla varningar och anvisningar för framtida bruk.

► **Denna sugare är inte avsedd för användning av barn eller personer med begränsad fysisk, sensorisk eller mental förmåga eller med bristande kunskap och erfarenhet.**

I annat fall föreligger fara för felanvändning och skador.

► **Håll barn under uppsikt.** På så sätt säkerställs att barn inte leker med dammsugaren.

► **Sug inte bok- eller ekträstoff, stendamm eller asbest.** Dessa ämnen räknas som cancerframkallande.

⚠ VARNING Använd endast sugen om du har fått tillräckliga informationer om användningen av sugen, de ämnen som skall sugas och hur du avfallshanterar dem på ett säkert sätt. En noggrann instruktion reducerar felaktig hantering och skador.

⚠ VARNING Sugan är lämplig för att suga torra ämnen och, efter att lämpliga åtgärder har vidtagits, kan den även användas för att suga vätskor. Inträngande vätskor ökar risken för en elektrisk stöt.

► **Sug inga brännbara eller explosiva vätskor, såsom till exempel bensin, olja, alkohol, lösningsmedel. Sug**

inget hett eller brinnande stoft. Använd inte sugen i explosionsfarliga lokaler. Stoft, ångor eller vätskor kan antändas eller explodera.

⚠ VARNING Stäng omedelbart av sugen så snart skum eller vatten tränger ut och töm behållaren. Sugan kan annars skadas.

► **OBSERVERA! Sugan får endast förvaras inomhus.**

► **OBSERVERA! Rengör flottören regelbundet och kontrollera om den är skadad.** Funktionen kan annars påverkas.

► **Se till att det finns god ventilation på arbetsplatsen.**

► **Låt endast kvalificerad fackpersonal reparera den och endast med originalreservdelar.** Detta garanterar att sugens säkerhet bibehålls.

⚠ VARNING Sugan innehåller hälsovådligt stoft. Låt endast fackfolk tömma och underhålla sugen, inklusive hantera stoftbehållarna. En lämplig skyddsutrustning krävs. Använd inte sugen utan det kompletta filtersystemet. I annat fall sätter du din hälsa i fara.

► **Kontrollera innan idrifttagningen att sugslangen är i ett felfritt skick. Lämna i det sammanhanget sugslangen monterad i sugen så att det inte oavsiktligt tränger ut stoft.** I annat fall kan du andas in stoft.

► **Rengör inte sugen med en direkt riktad vattenstråle.** Inträngande vatten i sugens överdel ökar risken för en elektrisk stöt.

► **Vid skador och felaktig användning av batteriet kan ångor träda ut.** Tillför friskluft och uppsök läkare vid åkommor. Ångorna kan leda till irritation i andningsvägarna.

► **Om batteriet används på fel sätt finns risk för att vätska rinner ur batteriet. Undvik kontakt med vätskan. Vid oavsiktlig kontakt spola med vatten. Om vätska kommer i kontakt med ögonen, uppsök dessutom läkare.** Batterivätskan kan medföra hudirritation och brännskada.

► **Batteriet kan skadas av vassa föremål som t.ex. spikar eller skruvmejslar eller på grund av yttre påverkan.** En intern kortslutning kan uppstå och rök, explosion eller överhettning kan förekomma hos batteriet.

► **Håll gem, mynt, nycklar, spikar, skruvar och andra små metallföremål på avstånd från det ej använda batteriet för att undvika en bygling av kontaktarna.** En kortslutning av batteriets kontakter kan leda till brännskador eller brand.

► **Öppna inte batteriet.** Detta kan leda till kortslutning.



Skydda batteriet mot hög värme som t. ex. längre solbestrålning, eld, vatten och fukt. Explosionsrisk föreligger.



► **Använd det uppladdningsbara batteriet endast med din Bosch-produkt.** Detta skyddar batteriet mot farlig överbelastning.

Symboler

Nedanstående symboler kan vara av betydelse för användningen av din sug. Lägg på minne symbolerna och deras betydelse. Rätt tolkning av symbolerna hjälper dig att använda sugen bättre och säkrare.

Symboler och deras betydelse



WARNING! Läs igenom alla säkerhetsanvisningar och instruktioner. Fel som uppstår till följd av att säkerhetsinstruktionerna och anvisningarna inte följts kan orsaka elstöt, brand och/eller allvarliga personskador.



Sug i stoftklass L enligt IEC/EN 60335-2-69 för **torrsugning** av hälsovådligt stoft med ett exponeringsgränsvärde på $> 1 \text{ mg/m}^3$



WARNING! Sugen innehåller hälsovådligt stoft. Låt endast fackfolk tömma och underhålla sugen, inklusive hantera stoftbehållarna. En lämplig skyddsutrustning krävs. Använd inte sugen utan det kompletta filtersystemet. I annat fall sätter du din hälsa i fara.

Produkt och prestandabeskrivning

Ändamålsenlig användning

Sugaren är avsedd för att fatta tag i, suga upp, transportera och frångilja ej brännbart torrt stoft, ej brännbara vätskor och en vatten luft-blandning. Sugan är stofttekniskt provad och uppfyller stoftklass L. Den uppfyller de högre krav som ställs för yrkesmässig användning inom t.ex. hantverk, industri och verkstäder.

Sugare i stoftklass L enligt IEC/EN 60335-2-69 får endast användas för att suga hälsovådligt stoft med ett exponeringsgränsvärde på $> 1 \text{ mg/m}^3$. Använd endast sugen om du kan bedöma och genomföra alla funktioner eller om du fått motsvarande anvisningar.

Använd endast sugen om du kan bedöma och genomföra alla funktioner eller om du fått motsvarande anvisningar.

Rotational Airflow

Det påslösa filtersystemet gör att man slipper använda dammpåsar. Smutsen samlas på behållarens innervägg.

Illustrerade komponenter

Numreringen av de avbildade komponenterna hänför sig till framställningen av sugen på grafiksiden.

- (1) Behållare
- (2) Förslutning för sugöverdel
- (3) På-Av-knapp

- (4) Indikering batteristatus
- (5) Sugöverdel
- (6) Bärhandtag
- (7) Fäste för sugslang-/golvmunstycke-hållare
- (8) Slangupptagning
- (9) Fästöglor
- (10) Fäste för rör-/fogmunstycke-hållare
- (11) Upplåsningsknapp batterifack
- (12) Batterifackets lock
- (13) Sugslang
- (14) Sugadapter ^{A)}
- (15) Böjt munstycke
- (16) Fogmunstycke
- (17) Golvmunstycke
- (18) Sugrör
- (19) Batterischakt
- (20) Batteri ^{A)}
- (21) Batteriets upplåsningsknapp
- (22) Hållare för rör och fogmunstycke
- (23) Hållare för sugslang och golvmunstycke
- (24) Fixeringsskruv för hållare (23)
- (25) Tryckknapp
- (26) Falskluftöppning
- (27) Filter
- (28) Filterhållare
- (29) Sugslangens hållarögla

A) I bruksanvisningen avbildat och beskrivet tillbehör ingår inte i standardleveransen. I vårt tillbehörsprogram beskrivs allt tillbehör som finns.

Tekniska data

Sladdlös våt-/torrsug	GAS 18V-10 L	
Artikelnummer	3 601 JCG 3..	
Spänning	V	18
Upptagen märkeffekt	W	260
Skyddsklass	IPX4	
Behållarvolym (brutto)	l	10
Nettovolym (vätska)	l	6
max. undertryck ^{A)}		
- Sug ^{B)}	hPa	90
- Turbin	hPa	115
max. genomflödesmängd ^{A)}		
- Sug ^{B)}	l/s	24
	m ³ /h	86
- Turbin	l/s	34
	m ³ /h	122

Sladdlös våt-/torrsug		GAS 18V-10 L	
Stofklass			V
Vikt enligt EPTA-proceduren 01:2014	kg		5,5
Tillåten omgivningstemperatur			
- vid laddning	°C		0...+45
- Vid drift ^(C) och vid lagring	°C		-20...+50
Rekommenderade batterier		GBA 18V..	
		GBA 18V... W	
Rekommenderade laddare		GAL 18... W	
Drifttid per batteriladdning	min/Ah		4

A) Beroende på använt batteri

B) Uppmätt med sugslang (13) och krökt munstycke (15)

C) Begränsad effekt vid temperaturer < 0 °C

Buller-/vibrationsdata

Bullervärden framtagna enligt EN 60335-2-69.

Den A-viktade bullernivån för sugen är typiskt 79 dB(A).
Osäkerhet K = 2 dB. Bullernivån vid arbetet kan överskrida 80 dB(A).

Bär hörselskydd!

Svängningstotalvärden a_h (tre riktningars vektorsumma) och osäkerhet K framräknade motsvarande EN 60335-2-69:
 $a_h < 2,5 \text{ m/s}^2$, $K = 1,5 \text{ m/s}^2$.

Montage

Batteriets laddning

► Använd endast de laddare som anges i tekniska data.

Endast dessa laddare är anpassade till det litiumjonbatteri som används på din sug.

Anmärkning Batteriet levereras delvis laddat. För full effekt ska batteriet före första användningen laddas upp i laddaren.

Litiumjonbatteriet kan när som helst laddas upp eftersom detta inte påverkar livslängden. Batteriet skadas inte om laddning avbryts.

Litiumjonbatteriet är skyddat mot djupurladdning genom Electronic Cell Protection (ECP). Vid urladdat batteri stängs den sladdlösa dammsugaren av via en skydds brytare.

► Undvik att trycka på på-/av-knappen efter en automatisk avstängning av sugen. Batteriet kan skadas.

Är brukstiden efter uppladdning onormalt kort tyder det på att batterierna är förbrukade och måste bytas mot nya.

Beakta anvisningarna för avfallshantering.

Indikering batteristatus

Efter att sugen satts på tänds batteriladdningsindikeringens fem gröna LED:er (4) enskilt stigande och fallande. Därefter visar LED:erna batteriets (20) laddningsstatus.

Sätta in och ta ut batteriet (se bilderna A1–A2)

- **Använd inte våld när du sätter i batteriet.** Batteriet är konstruerat så att det bara kan sättas in på rätt håll i sugen.
- Håll batterifacket och batterischaktet rena och torra för bra och säkert arbete.
- Tryck på upplåsningsknappen (11) för att öppna batterifackets lock (12).
- Skjut in batteriet (20) i batterischaktet (19) tills det klickar fast hörbart.
- För att ta ut batteriet (20), tryck på upplåsningsknappen (21) på batteriet och dra ut det ur batterischaktet (19).
- Stäng batterirackets lock (12).

Montera hållare för sugtillbehör (se bild B)

- Skjut hållaren (22) för sugrör och fogmunstycke med kraft uppifrån i avsedd hållare (10), tills den klickar fast.
- Skjut hållaren (23) för sugslangen och golvmunstycket uppifrån i avsedd hållare (7) och dra åt fixeringsskruven (24).

Montera sugslang (se bild C)

- Sätt in sugslangen (13) i slanghållaren (8) tills de båda tryckknapparna (25) på sugslangen snäpper fast.

Anmärkning: Vid dammsugning uppstår en elektrisk laddning genom friktion hos dammet i sugslangen och -tillbehöret, som användaren kan känna av i form av statisk urladdning (beroende på omgivningens påverkan och kroppslig uppfattning).

Montera sugtillbehör

Sugslangen (13) är utrustad med ett klämsystem med vilket sugartillbehöret (utsugsadaptorn (14), det böjda munstycket (15)) kan anslutas

Montera utsugsadaptorn eller det böjda munstycket (se bild D)

- Sätt utsugsadaptorn (14) eller det böjda munstycket (15) på utsugsslangen (13), tills de båda knapparna (25) på utsugsslangen klickar fast hörbart.
- För att demontera trycker du tryckknapparna (25) inåt och drar komponenterna åt sidan.

Montera munstycken och rör

- Sätt vid behov in sugrören (18) i varandra och därefter fast på det böjda munstycket (15).
- Sätt in golvmunstycket (17) eller fogmunstycket (16) i sugröret (18) eller det böjda munstycket (15).

Drift

- **Ta bort batteriet innan du utför underhåll på sugen eller rengör den, utför inställningar, byter tillbehör eller förvarar den.** Denna skyddsåtgärd förhindrar oavsiktlig start av dammsugaren.

- ▶ **Se till att arbetsområdet är rent och prydligt på grund av snubbelrisk.**

Driftstart

- ▶ **Dammsugaren får inte användas utan filter.**
- ▶ **Kontrollera innan sugningen att filtret är fast monterat.**
- ▶ **Innan dammsugning, se till att batterifackets lock är stängt.**
- ▶ **Använd endast ett oskadat filter (inga revor, små hål etc.). Byt ut skadade filter omedelbart.**
- ▶ **Informera dig om de gällande bestämmelserna/lagarna beträffande hanteringen av hälsovådligt stoft i ditt land.**

Sugen får generellt inte användas i utrymmen där det finns risk för explosioner.

För att garantera en optimal sugeffekt måste du alltid ta av sugslangen (13) helt och hållet från hållaren (23).

Av säkerhetsskäl slås sugen inte på om på-/avknappen (3) trycks in längre än 5 sek.

Torrugning

Uppsugning av avlagrat stoft

- För att **starta** sugen, tryck på på-/avknappen (3).
- För att **stänga av** sugen, tryck på på-/avknappen (3) igen.

Bortugning av uppkommande damm från arbetande elverktyg (se bild E)

- ▶ **Det skall finnas ett tillräckligt luftväxlingsförhållande (L) i rummet när frånluften går tillbaka in i rummet. Beakta nationella föreskrifter.**
- Montera utsugsadaptorn (14) eller det krökta munstycket (15) (se „Montera utsugsadaptorn eller det böjda munstycket (se bild D)“, Sidan 53).
- Sätt in utsugsadaptorn 14 eller det böjda munstycket 15 i elverktygets utsugsstuds.

Endast vid användning av utsugsadapter (14):

Anmärkning: Vid arbete med elverktyg vars lufttillförsel i sugslangen är låg (t.ex. sticksågar, slipar osv.) måste falskluftöppningen (26) på utsugsadaptorn (14) öppnas. Därigenom förbättras utsugets och elverktygets totala effekt. För att göra detta vrids ringen ovanför falskluftöppningen (26), tills en maximal öppning uppstår.

Våtsugning

- ▶ **Sug inga brännbara eller explosiva vätskor, såsom till exempel bensin, olja, alkohol, lösningsmedel. Sug inget hett eller brinnande stoft. Använd inte sugen i explosionsfarliga lokaler.** Stoft, ångor eller vätskor kan antändas eller explodera.

Innan våtsugning

- Töm behållaren (1).
- Rengör filtret (27) och sätt in det i sugen igen (se „Rengör/byt filter (se bilder G1-G2)“, Sidan 55).

Sugen är utrustad med en flottör. När den maximala nivån har uppnåtts stoppas sugningen.

Efter varje våtsugning

- Töm behållaren (1).
- Töm ut vattnet ur filtret (27).

Efter våtsugningen får att undvika mögelbildning

- Ta av sugöverdelen (5) och låt den torka väl.
- Ta ut filtret (27) och låt även detta torka väl (se „Rengör/byt filter (se bilder G1-G2)“, Sidan 55).

Underhåll och service

Underhåll och rengöring

- ▶ **Ta bort batteriet innan du utför underhåll på sugen eller rengör den, utför inställningar, byter tillbehör eller förvarar den.** Denna skyddsåtgärd förhindrar oavsiktlig start av dammsugaren.
- ▶ **Håll elverktyget och dess ventilationsöppningar rena för bra och säkert arbete.**

När sugen skall underhållas av användaren så skall den demonteras, rengöras och underhållas i den utsträckning det är genomförbart, utan att framkalla fara för underhållspersonalen och andra personer. Innan demonteringen bör sugen rengöras för att förebygga eventuella faror. Det rum i vilket sugen demonteras bör vara välventilerat. Använd personlig skyddsutrustning medan du underhåller sugen. Efter underhållet bör underhållsområdet rengöras.

Minst en gång om året skall det göras en stoffteknisk kontroll av tillverkaren eller av en instruerad person. Kontrollera till exempel om filtret är skadat, sugen är tät och om kontrollanordningen fungerar korrekt.

Vid sugar i klass L, som befinner sig i en smutsig omgivning bör det yttre och alla maskindelar rengöras eller behandlas med tätningsmedel. Vid genomförandet av underhålls- och reparationsarbeten skall alla förorenade delar, som inte kan rengöras tillfredsställande, avfallshanteras. Sådana delar skall avfallshanteras i ogenomsläppliga påsar i överensstämmelse med de gällande bestämmelserna för avfallshantering av sådant avfall.

- Rengör dammsugarens kåpa då och då med en fuktig trasa.
- Rengör smutsiga laddkontakter med en torr trasa.

Rengör behållaren (se bilder F1-F2)

Rengör behållaren (1) efter varje användning för att uppnå optimal effekt hos sugen.

- Öppna förslutningarna (2) och ta av sugöverdelen (5).
- Skaka behållaren (1) över lämplig avfallsbehållare.
- Rengör behållaren med en fuktig trasa vid behov.
- Rengör filtret vid behov (se „Rengör/byt filter (se bilder G1-G2)“, Sidan 55).
- Sätt på sugöverdelen (5) igen och stäng förslutningarna (2).

Rengör/byt filter (se bilder G1-G2)

Sugeffekten beror på filtrets skick. Rengör därför filtret regelbundet.

Byt ut ett skadat filter omedelbart.

- Öppna förslutningarna (2) och ta av sugøverdelen (5).
- Vrid filtret (27) till anslag i vridriktningen "G" og ta av det från filterhållaren (28).
- Torrt filter:
Knacka ur filtret (27) över en lämplig avfallsbehållare. Var försiktig så att du inte skadar lamellerna på filtret. För att få maximal sugkraft borstar du av filtrets lameller med en mjuk borste.
- Våt filter:
Spola ur filtret (27) under rinnande vatten låt det sedan torka väl.
- eller
Byt ut ett skadat filter (27).
- Sätt in filtret (27) över filterhållaren (28) og vrid det till anslag i vridriktning "G".
- Sätt på sugøverdelen (5) igen og stäng förslutningarna (2).
Se till att låsen hakar fast.

Störningar

Kontrollera följande vid otillräcklig sugeffekt:

- Är behållaren (1) full?
▷ (se „Rengör behållaren (se bilder F1-F2)“, Sidan 54).
- Är filtret (27) igensatt med damm?
▷ (se „Rengör/byt filter (se bilder G1-G2)“, Sidan 55).
- Är batteriets kapacitet för svag?
▷ (se „Batteriets laddning“, Sidan 53).

Regelbunden tömning av behållaren (1) og rengöring av filtret (27) garanterar optimal sugeffekt.

Om sugeffekten därefter inte uppnås så skall sugen skickas till kundtjänst.

Förvaring (se bild H)

- Sätt in sugrören (18) i hållarna (22).
- Sätt in fogmunstycket (16) i ett sugrör (18).
- Sätt in golvmunstycket (17) i hållaren (23).
- Linda sugslangen (13) underifrån runt hållaren (23) og fäst fliken (29).
- Bär endast sugen i handtaget (6).
- Förvara sugen i ett torrt rum og säkerställ att den inte kan användas av obefogade personer.

Kundtjänst og applikationsrådgivning

Kundservicen ger svar på frågor beträffande reparation og underhåll av produkter og reservdelar. Explosionsritningar og informationer om reservdelar hittar du också under:

www.bosch-pt.com

Boschs applikationsrådgivnings-team hjälper dig gärna med frågor om våra produkter og tillbehören till dem.

Ange alltid det 10-siffriga produktnumret, som finns på produktens typskylt, vid förfrågningar og reservdelsbeställningar .

Svenska

Bosch Service Center
Telegrafvej 3
2750 Ballerup
Danmark
Tel.: (08) 7501820 (inom Sverige)
Fax: (011) 187691

Transport

De litiumjonbatterier som ingår är underkastade kraven för farligt gods. Användaren kan utan ytterligare förpliktelser transportera batterierna på allmän väg.

Vid transport genom tredje person (t. ex. flygfrakt eller expedition) ska speciella villkor för förpackning og märkning beaktas. I detta fall en expert för farligt gods konsulteras vid förberedelse av transport .

Batterier får försändas endast om höljet är oskadat. Tejpa öppna kontakter og förpacka batteriet så att det inte kan röras i förpackningen. Beakta även tillämpliga nationella föreskrifter.

Avfallshandtering

Dammsugare, batteri, tillbehör og förpackningar ska omhändertas på miljövänligt sätt för återvinning.



Släng inte dammsugaren eller batterierna i hushållsavfallet!

Endast för EU-länder:

Enligt det europeiska direktivet 2012/19/EG skall obrukbara sugare og enligt det europeiska direktivet 2006/66/EG felaktiga eller förbrukade batterier samlas in separat og tillföras en miljöanpassad avfallshandtering.

Sekundär-/primärbatterier:**Li-jon:**

Beakta anvisningarna i avsnittet Transport (se „Transport“, Sidan 55).

Norsk**Sikkerhetsanvisninger for sugere**

Les alle sikkerhetsanvisningene og instruksene. Hvis ikke sikkerhetsanvisningene og instruksene tas til følge, kan det oppstå elektrisk støt, brann og/eller alvorlige

personskader.

Ta godt vare på alle advarslene og informasjonen.

► **Sugeren er ikke beregnet brukt av barn og personer med reduserte fysiske eller sansemessige evner eller med manglende erfaring og kunnskap.** Ellers er det fare for feilbetjening og personskader.

► **Må plasseres utilgjengelig for barn.** På den måten unngår du at barn leker med sugeren.

► **Ikke sug opp støv fra bøketrær, eiketrær, stein eller asbest.** Disse stoffene betraktes som kreftfremkallende.

⚠ ADVARSEL Bruk bare sugeren når du har fått tilstrekkelig informasjon om bruken av sugeren, om stoffene som skal suges opp og om trygg kassering av disse stoffene. Grundig instruksjon reduserer feilbetjening og personskader.

⚠ ADVARSEL Sugeren egner seg til oppsuging av tørre stoffer og gjennom egnede forholdsregler også til oppsuging av væsker. Inntrenging av væsker øker faren for elektrisk støt.

► **Ikke bruk sugeren til oppsuging av brennbare eller eksplosive stoffer, for eksempel bensin, olje, alkohol, løsemiddel. Ikke sug opp varmt eller brennende støv. Ikke bruk sugeren i eksplosjonsfarlige rom.** Støv, damp eller væsker kan antennes eller eksplodere.

⚠ ADVARSEL Slå straks av sugeren hvis det kommer ut skum eller vann, og tøm beholderen. Ellers kan sugeren bli skadet.

► **OBS! Sugeren må oppbevares innendørs.**

► **OBS! Rengjør flottøren regelmessig og kontroller om den er skadet.** Ellers kan sugeren fungere mindre effektivt.

► **Sørg for god ventilasjon på arbeidsplassen.**

► **Reparasjoner av sugeren må kun utføres av kvalifisert fagpersonale og kun med originale reservedeler.** På den måten opprettholdes sugeren sikkerhet.

⚠ ADVARSEL Sugeren inneholder helsefarlig støv. Overlat tømings- og

vedlikeholdsprosedyrer, inkludert fjerning av støvbeholderen til fagfolk. Det er påkrevd med egnet verneutstyr. Ikke bruk sugeren uten fullstendig filtersystem. Det kan være helsefarlig.

► **Kontroller før igangsetting av sugeslangen er i feilfri stand. La sugeslangen stå montert på sugeren slik at det ikke utilsiktet slippes ut støv.** Ellers kan du puste inn støv.

► **Ikke rengjør sugeren med direkte vannstråler.** Dersom det kommer vann inn i sugeroverdelen, øker faren for elektrisk støt.

► **Det kan slippe ut damp ved skader på og ikke-forskriftsmessig bruk av batteriet.** Tilfør frisk luft og gå til lege hvis det oppstår helseproblemer. Dampene kan irritere åndedretsorganene.

► **Ved feil bruk kan det lekke væske ut av batteriet. Unngå kontakt med væsken. Ved tilfeldig kontakt må det skylles med vann. Hvis det kommer væske i øynene, må du i tillegg oppsøke en lege.** Batterivæske som renner ut kan føre til irritasjoner på huden eller forbrenninger.

► **Batteriet kan bli skadet av spisse gjenstander som spikre eller skrutrekkere eller på grunn av ytre påvirkning.** Resultat kan bli intern kortslutning, og det kan da komme røyk fra batteriet, eller batteriet kan ta fyr, eksplodere eller bli overopphetet.

► **Når batteriet ikke er i bruk, må det oppbevares i god avstand fra binders, mynter, nøkler, spikre, skruer eller andre mindre metallgjenstander, som kan lage en forbindelse mellom kontaktene.** En kortslutning mellom batterikontaktene kan føre til forbrenninger eller brann.

► **Batteriet må ikke åpnes.** Det er fare for kortslutning.



Beskytt batteriet mot varme, f. eks. også mot langvarig sollys, ild, vann og fuktighet. Det er fare for eksplosjoner.



► **Bruk batteriet bare i kombinasjon med ditt Bosch-produkt.** Kun slik beskyttes batteriet mot farlig overbelastning.

Symboler

Symbolene nedenfor kan være av betydning for bruk av elektroverktøyet. Legg merke til symbolene og deres betydning. Riktig tolkning av symbolene hjelper deg å bruke sugeren på en bedre og sikrere måte.

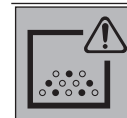
Symboler og deres betydning



ADVARSEL! Les sikkerhetsanvisningene og instruksene. Hvis ikke sikkerhetsanvisningene og instruksene tas til følge, kan det oppstå elektrisk støt, brann og/eller alvorlige personskader.



Støvsugere i støvklasse L ifølge IEC/EN 60335-2-69 for **tørrensuging** av helseskadelig støv med grenseverdi for eksponering $> 1 \text{ mg/m}^3$



ADVARSEL! Sugeren inneholder helsefarlig støv. Overlat tømings- og vedlikeholdsprosedyrer, inkludert fjerning av støvbeholderen til fagfolk. Det er påkrevd med egnet verneutstyr. Ikke bruk sugeren uten fullstendig filtersystem. Det kan være helsefarlig.

Produktbeskrivelse og ytelsesspesifikasjoner

Forskriftsmessig bruk

Produktet er beregnet for oppsamling, oppsuging, fjerning og utskillelse av ikke-brennbart tørt støv, ikke-brennbare væsker og vann/luft-blanding. Sugeren er kontrollert støvteknisk og er i samsvar med støvklasse L. Den er egnet for stor belastning ved kommersiell bruk, f.eks. i håndverk, industri og verksteder.

Sugere i støvklasse L i henhold til IEC/EN 60335-2-69 får kun brukes til suging av helseskadelig støv med grenseverdi for eksponering $> 1 \text{ mg/m}^3$. Bruk sugeren bare hvis du skjønner og kan bruke alle funksjonene eller har fått nødvendige anvisninger.

Bruk sugeren bare hvis du skjønner og kan bruke alle funksjonene eller har fått nødvendige anvisninger.

Rotational Airflow

Med det poseløse filtersystemet trengs ikke støvposer. Skitten samles opp på innsiden av beholderen.

Illustrerte komponenter

Nummereringen av de illustrerte komponentene gjelder for bildet av sugeren på illustrasjonssiden.

- (1) Beholder
- (2) Lås for sugeroverdel
- (3) Av/på-knapp
- (4) Indikator for batteriladenivå
- (5) Sugeroverdel
- (6) Bærehåndtak
- (7) Feste for holder for sugeslange/gulvmunnstykke
- (8) Slangeholder
- (9) Festeringer
- (10) Feste for holder for støvsugerrør/fugemunnstykke
- (11) Knapp for åpning av batterirom
- (12) Deksel for batterirom
- (13) Sugeslange
- (14) Støvsugeradapter ^{A)}
- (15) Bøyd munnstykke
- (16) Fugemunnstykke
- (17) Gulvmunnstykke
- (18) Sugerør
- (19) Batterirom
- (20) Batteri ^{A)}
- (21) Batteri-låsetast
- (22) Holder for støvsugerrør og fugemunnstykke
- (23) Holder for sugeslange og gulvmunnstykke
- (24) Festeskruer for holder (23)
- (25) Trykknapp
- (26) Falskluftåpning

- (27) Filter
 - (28) Filterholder
 - (29) Holdestropp for sugeslange
- A) **Illustrert eller beskrevet tilbehør inngår ikke i standard-leveransen. Det komplette tilbehøret finner du i vårt tilbehørsprogram.**

Tekniske data

Batteridrevet våt-/tørresuger	GAS 18V-10 L	
Artikkelnummer		3 601 J6C 3..
Spenning	V	18
Opptatt effekt	W	260
Beskyttelsesklasse		IPX4
Beholdervolum (brutto)	l	10
Nettovolum (væske)	l	6
Maks. vakuum ^{A)}		
- Suger ^{B)}	hPa	90
- Turbin	hPa	115
Maks. gjennomstrømningsmengde ^{A)}		
- Suger ^{B)}	l/s	24
	m ³ /h	86
- Turbin	l/s	34
	m ³ /h	122
Støvklasse		L
Vekt i samsvar med EPTA-prosedyre 01:2014	kg	5,5
Tillatt omgivelsestemperatur		
- ved lading	°C	0...+45
- Under drift ^{C)} og ved lagring	°C	-20...+50
Anbefalte batterier		GBA 18V..
		GBA 18V... W
Anbefalte ladere		GAL 18... W
Brukstid per batterilading	min/Ah	4

A) Avhengig av batteriet

B) Målt med sugeslange (13) og bøyd munnstykke (15)

C) Begrenset ytelse ved temperatur under 0 °C

Støy-/vibrasjonsinformasjon

Støyemisjon målt i henhold til **EN 60335-2-69**.

Vanlig A-lydtryknivå for sugeren er **79 dB(A)**. Usikkerhet **K = 2 dB**. Under arbeid kan støynivået overskride **80 dB(A)**.

Bruk hørselvern!

Vibrasjonsverdi totalt a_h (vektorsum av tre retninger) og usikkerhet K fastsatt iht. **EN 60335-2-69**: $a_h < 2,5 \text{ m/s}^2$, **K = 1,5 m/s²**.

Montering

Opplading av batteriet

- ▶ **Bruk bare laderne som er oppført i de tekniske spesifikasjonene.** Kun disse laderne er tilpasset Li-ion-batteriet som skal brukes i støvsugeren.

Merk: Batteriet er delvis ladet ved levering. For å sikre full effekt fra batteriet, må du lade det fullstendig opp i ladeapparatet før førstegangs bruk.

Litium-ion-batteriet kan lades opp til enhver tid uten at levetiden forkortes. Det skader ikke batteriet å avbryte oppladingen.

Li-ion-batteriet har Electronic Cell Protection (ECP) som beskytter mot dyputlading. Hvis batteriet blir utladet, sørger en beskyttelseskobling for at den batteridrevne støvsugeren slås av.

- ▶ **Ikke fortsett å trykke på av/på-knappen etter automatisk utkobling av sugeren..** Batteriet kan skades.

En vesentlig kortere driftstid etter oppladingen er et tegn på at batteriet er oppbrukt og må skiftes ut.

Følg informasjonene om kassering.

Indikator for batteriladenivå

Etter at sugeren er slått på, lyser de fem grønne lysdiødene til indikatoren for batterinivå (4) etter tur, stigende og synkende. Deretter viser lysdiødene batteriets (20) ladetilstand.

Sette inn og ta ut batteriet (se bilde A1–A2)

- ▶ **Bruk ikke makt når du setter inn batteriet.** Batteriet er konstruert er slik at det bare kan settes inn i sugeren i riktig posisjon.
- ▶ Pass på at det alltid er tørt og rent i batteriholderen og rommet, slik at du kan jobbe effektivt og sikkert.
- Trykk på opplåsningsknappen (11) for å åpne dekelet til batterirommet (12).
- Skyv batteriet (20) inn i batterirommet (19) til det festes med et klikk.
- For å ta ut batteriet (20) trykker du på opplåsningsknappen (21) på batteriet og trekker det ut av batterirommet (19).
- Lukk dekelet til batterirommet (12).

Montere holdere for støvsugertilbehør (se bilde B)

- Skyv holderen (22) for sugerør og fugemunnstykke i festet for denne ovenfra (10) til den låses fast.
- Skyv holderen (23) for sugeslange og gulvmunnstykke inn i festet for denne ovenfra (7), og stram festeskruen (24).

Monter sugeslangen (se bilde C)

- Trykk sugeslangen (13) inn i slangefestet (8) helt til de to trykknappene (25) til sugeslangen festes.

Merknad: Under suging oppstår det en elektrostatisk opplading på grunn av friksjonen til støvet i sugeslangen og -tilbehøret. Denne kan brukeren merke i form av statisk elektrisitet (avhenger av forhold i omgivelsene, og varierer fra person til person).

Montere sugetilbehør

Sugeslangen (13) er utstyrt med et klippsystem som sugetilbehøret (støvsugeradapter (14), bøyd munnstykke (15)) kan festes med

Montere støvsugeradapter eller bøyd munnstykke (se bilde D)

- Sett støvsugeradapteren (14) eller det bøyde munnstykket (15) på sugeslangen (13) til det høres at de to trykknappene (25) til sugeslangen går i inngrep.
- For å demontere trykker du inn de to trykknappene (25) og trekker delene fra hverandre.

Montere munnstykker og rør

- Sett støvsugerrørene (18) fast i hverandre og deretter fast på det bøyde (15) ved behov.
- Sett gulvmunnstykket (17) eller fugemunnstykket (16) fast på støvsugerrøret (18) eller det bøyde munnstykket (15).

Bruk

- ▶ **Ta ut batteriet før vedlikehold eller rengjøring av sugeren, før det skal foretas innstillinger på den, og før skifte av tilbehørsdeler og oppbevaring av sugeren.** Dermed hindrer du at sugeren kan startes utilsiktet.
- ▶ **Hold arbeidsområdet rent og ryddig, slik at ingen risikerer å snuble.**

Igangsetting

- ▶ **Støvsugeren må ikke brukes uten filter.**
- ▶ **Kontroller at filterenheten er festet ordentlig før suging.**
- ▶ **Kontroller at dekelet til batterirommet er ordentlig lukket før du bruker sugeren.**
- ▶ **Bruk bare et uskadet filter (ingen sprekker, hull osv.). Skift ut filteret med én gang hvis det er skadet.**
- ▶ **Gjør deg kjent med gjeldende forskrifter/lover for håndtering av helseskadelig støv i landet ditt.**

Sugeren må ikke brukes i eksplosjonsfarlige rom.

For optimal sugeseffekt må du alltid rulle hele sugeslangen (13) ut av sugeslangeholderen (23).

Av sikkerhetsgrunner slås ikke sugeren på hvis av/på-knappen (3) trykkes i mer enn 5 sekunder.

Tørrsuging

Oppsuging av støv som har satt seg fast

- For å **slå på** sugeren trykker du kort på av/på-knappen (3).

- For å slå av trykker du på av/på-knappen igjen (3).

Oppsamling av støv fra elektroverktøy under drift (se bilde E)

- ▶ **Luftutskiftingshastigheten (L) i rommet må være tilstrekkelig hvis utblåsinglufta føres tilbake til rommet. Følg gjeldende nasjonale forskrifter.**
- Monter støvsugeradapteren (14) eller det bøyde munnstykket (15) (se „Montere støvsugeradapter eller bøyde munnstykke (se bilde D)“, Side 58).
- Sett støvsugeradapteren 14 eller det bøyde munnstykket 15 i sugestussen til elektroverktøyet.

Bare hvis støvsugeradapteren (14) brukes:

Merk: Ved arbeid med elektroverktøy med liten lufttilførsel inn i sugeslangen (f.eks. stikksager, slipemaskiner osv.) må falskluftåpningen (26) til støvsugeradapteren (14) åpnes. Dermed forbedres ytelsen til både sugeren og elektroverktøyet. Drei ringen over falskluftåpningen (26) til maksimal åpning.

Våtsuging

- ▶ **Ikke bruk sugeren til oppsuging av brennbare eller eksplosive stoffer, for eksempel bensin, olje, alkohol, løsemiddel. Ikke sug opp varmt eller brennende støv. Ikke bruk sugeren i eksplosjonsfarlige rom.** Støv, damp eller væsker kan antennes eller eksplodere.

Før våtsuging

- Tøm beholderen (1).
- Rengjør filteret (27), og sett det i sugeren igjen (se „Rengjøre/skifte filter (se bilde G1–G2)“, Side 59).

Sugeren er utstyrt med en flottør. Sugingen stoppes når maksimal påfyllingshøyde er nådd.

Etter våtsuging

- Tøm beholderen (1).
- Tøm vannet ut av filteret (27).

Etter våtsuging, for å unngå muggdannelse

- Ta av sugeroverdelen (5), og la den tørke godt.
- Ta ut filteret (27), og la også dette tørke godt (se „Rengjøre/skifte filter (se bilde G1–G2)“, Side 59).

Service og vedlikehold

Vedlikehold og rengjøring

- ▶ **Ta ut batteriet før vedlikehold eller rengjøring av sugeren, før det skal foretas innstillinger på den, og før skifte av tilbehørsdeler og oppbevaring av sugeren.** Dermed hindrer du at sugeren kan startes utilsiktet.
- ▶ **Sørg for at sugeren og ventilasjonsslissen alltid er rene, slik at du kan jobbe sikkert og effektivt.**

For vedlikehold utført av brukeren må sugeren demonteres, rengjøres og vedlikeholdes i den grad det er gjennomførbart uten at vedlikeholdspersonalet eller andre personer utsettes for fare. Før demontering bør sugeren rengjøres, slik at

eventuelle farer forebygges. Rommet der sugeren demonteres, bør ha god ventilasjon. Bruk personlig verneutstyr under vedlikeholdsarbeidet. Rengjør vedlikeholdsområdet etter utført vedlikehold. Produsenten eller en person som har fått opplæring må foreta en støvteknisk kontroll minst en gang i året. Det må f.eks. kontrolleres om filteret er skadet, om sugeren er tett og om kontrollinnretningen fungerer. Sugere i klasse L som har stått eller blitt brukt i skitne omgivelser bør rengjøres utvendig, og i tillegg bør alle maskindelene rengjøres eller behandles med tetningsmidler. Ved vedlikeholds- og reparasjonsarbeider må alle tilsmussede deler som ikke kan rengjøres tilfredsstillende kastes. Slike deler må kastes i ugjennomstrengelige poser og i samsvar med bestemmelsene for håndtering av slikt avfall.

- Rengjør huset til sugeren nå og da med en fuktig klut.
- Rengjør skitne ladekontakter med en tørr klut.

Rengjøre beholderen (se bilde F1–F2)

For å opprettholde optimal sugeeffekt må du alltid rengjøre beholderen (1) etter bruk.

- Åpne låseanordningene (2), og ta av sugeroverdelen (5).
- Rist beholderen (1) tom over en egnet avfallsbeholder.
- Rengjør beholderen med en fuktig klut hvis det er nødvendig.
Rengjør filteret om nødvendig (se „Rengjøre/skifte filter (se bilde G1–G2)“, Side 59).
- Sett på støvsugeroverdelen (5) igjen, og lukk låseanordningene (2).

Rengjøre/skifte filter (se bilde G1–G2)

Sugeeffekten avhenger av filtertilstanden. Rengjør derfor filteret jevnlig.

Skift ut filteret umiddelbart hvis det er skadet.

- Åpne låseanordningene (2), og ta av støvsugeroverdelen (5).
- Drei filteret (27) i dreieretningen "G" til det stopper, og ta det fra filterholderen (28).
- Tørrt filter:
Bank filteret (27) rent over en egnet avfallsbeholder. Pass på at ikke lamellene til filteret skades. For å oppnå maksimal sugekraft rengjør du lamellene til filteret med en myk børste.

Eller

Vått filter:

Skyll filteret (27) under rennende vann, og la det tørke godt.

Eller

Skift ut filteret (27) hvis det er skadet.

- Sett filteret (27) over filterholderen (28), og drei det i dreieretningen "G" til det stopper.
- Sett på støvsugeroverdelen (5) igjen, og lukk låseanordningene (2).
Kontroller at låseanordningene låses.

Feil

Kontroller hvis sugeeffekten ikke er tilstrekkelig:

- Er beholderen **(1)** full?
▷ (se „Rengjøre beholderen (se bilde **F1-F2**)“, Side 59).
- Er filteret **(27)** fullt av støv?
▷ (se „Rengjøre/skifte filter (se bilde **G1-G2**)“, Side 59).
- Må batteriet lades?
▷ (se „Opplading av batteriet“, Side 58).

Jevnlig tømning av beholderen **(1)** og rengjøring av filteret **(27)** sikrer optimal sugeffekt.

Lever sugeren til kundeservice hvis sugeffekten ikke oppnås etter dette.

Oppbevaring (se bilde H)

- Sett støvsugerrørene **(18)** i holderne **(22)**.
- Sett fugemunnstykket **(16)** i et støvsugerrør **(18)**.
- Sett gulvmunnstykket **(17)** i holderen **(23)**.
- Vikle sugeslangen **(13)** rundt holderen **(23)** fra undersiden, og fest holdestroppen **(29)**.
- Bruk alltid håndtaket **(6)** når du bærer sugeren.
- Sett sugeren i et tørt rom, og sørg for at den ikke kan brukes av uvedkommende.

Kundeservice og kundeveiledning

Kundeservice hjelper deg ved spørsmål om reparasjon og vedlikehold av produktet ditt og reservedelene. Du finner også sprengskisser og informasjon om reservedeler på www.bosch-pt.com

Boschs kundeveilederteam hjelper deg gjerne hvis du har spørsmål om våre produkter og tilbehør.

Ved alle forespørsler og reservedelsbestillinger må du oppgi det 10-sifrede produktnummeret som er angitt på produktets typeskilt.

Norsk

Robert Bosch AS
Postboks 350
1402 Ski
Tel.: 64 87 89 50
Faks: 64 87 89 55

Transport

Li-ion-batteriene i verktøyet underligger kravene for farlig gods. Batteriene kan transporteres på veier av brukeren uten ytterligere krav.

Ved forsendelse gjennom tredje personer (f. eks.: lufttransport eller spedisjon) må det oppfylles spesielle krav til emballasje og merking. Du må konsultere en ekspert for farlig gods ved forberedelse av forsendelsen.

Send batterier kun hvis huset ikke er skadet. Lim igjen de åpne kontaktene og pakk batteriet slik at det ikke beveger seg i emballasjen. Ta også hensyn til videreførende nasjonale forskrifter.

Deponering



Sugeren, batterier, tilbehør og emballasje må leveres inn til miljøvennlig gjenvinning.



Sugeren og batterier må ikke kastes som vanlig husholdningsavfall!

Kun for EU-land:

Iht. det europeiske direktivet 2012/19/EF om bruk av elektrisk utstyr og iht. det europeiske direktivet 2006/66/EF må defekte eller brukte batterier / oppladbare batterier samles adskilt og leveres inn for miljøvennlig resirkulering.

Batterier/oppladbare batterier:

Li-ion:

Se informasjonen i avsnittet Transport (se „Transport“, Side 60).

Suomi

Imuria koskevat turvallisuusohjeet



Lue kaikki turvallisuus- ja käyttöohjeet.

Turvallisuus- ja käyttöohjeiden noudattamatta jättäminen voi johtaa sähköiskuun, tulipaloon ja/tai vakavaan loukkaantumiseen.

Säilytä kaikki turvallisuusohjeet ja ohjetiedot tulevaa käyttöä varten.

► **Tätä imuria ei ole tarkoitettu lasten eikä fyysisiltä, aistillisilta tai henkisiltä kyvyiltään rajoitteellisten tai puutteellisen kokemuksen tai tietämyksen omaavien henkilöiden käyttöön.** Muuten voi tapahtua käyttövirheitä ja tapaturmia.

► **Pidä lapsia silmällä.** Näin saat varmistettua, etteivät lapset leiki imurin kanssa.

► **Älä imuroi pyökki- tai tammipölyä, kivipölyä tai asbestia.** Nämä aineet katsotaan syöpää aiheuttaviksi.

⚠ **VAROITUS Käytä imuria vain, kun olet saanut riittävän opastuksen imurin käytöstä, imuroitavista pölylaaduista ja jätteiden turvallisesta hävittämisestä.** Huolellinen käyttöopastus vähentää käyttövirheiden ja tapaturmien vaaraa.

⚠ **VAROITUS Imuri soveltuu kuivan pölyn imurointiin ja asiaankuuluvilla**

toimenpiteillä myös nesteiden imurointiin. Nesteiden pääsy laitteeseen aiheuttaa sähköiskuvaaran.

- ▶ **Älä imuroi imurilla palonarkoja tai räjähdysherkkiä nesteitä (esimerkiksi bensiini, öljy, sprii ja liuottimet). Älä imuroi kuumaa tai palavaa pölyä. Älä käytä imuria räjähdysvaarallisissa tiloissa.** Pöly, höyry tai nesteet saattavat syttyä palamaan tai räjähtää.

VAROITUS Sammuta imuri välittömästi, jos siitä valuu vaahtoa tai vettä, ja tyhjennä säiliö. Muuten imuri voi vaurioitua.

- ▶ **HUOMIO!** Imuria saa säilyttää vain sisätiloissa.
- ▶ **HUOMIO!** Puhdista uimuri säännöllisin väliajoin ja tarkista se vaurioiden varalta. Muuten voi ilmetä toimintahäiriöitä.
- ▶ Huolehdi työkohteen hyvästä tuuletuksesta.
- ▶ Anna imurin korjaustyö vain valtuutetun ammattilaisen tehtäväksi, joka käyttää alkuperäisiä varaosia. Näin varmistat, että imuri säilyy turvallisena.

VAROITUS Imurissa on terveydelle vaarallista suorittaa pölysäilön tyhjennys, huolto ja irrotus. Tähän tarvitaan asianmukainen suojavarustus. Älä käytä imuria ilman täydellistä suodatinjärjestelmää. Muuten vaarannat oman terveytesi.

- ▶ Tarkasta ennen käyttöönottoa imuletkun moitteeton kunto. Jätä imuletku kiinni imuriin, jotta pölyä ei pääse vahingossa leviämään ympäristöön. Muutoin saatat hengittää pölyä.
- ▶ Älä puhdista imuria vesisuihkulla. Veden pääsy imurin yläosaan aiheuttaa sähköiskuvaaran.
- ▶ Akusta saattaa purkautua höyryä, jos akku vioittuu tai jos akkua käytetään epäasianmukaisesti. Tuuleta tehokkaasti ja käänny lääkärin puoleen, jos havaitset ärsytystä. Höyry voi ärsyttää hengitysteitä.
- ▶ Akusta saattaa vuotaa nestettä, jos sitä käytetään virheellisesti. Vältä koskettamista nestettä. Jos nestettä pääsee vahingossa iholle, huuhtelee kosketuskohta vedellä. Jos nestettä pääsee silmiin, käänny lisäksi lääkärin puoleen. Akusta vuotava neste saattaa aiheuttaa ihon ärsytystä ja palovammoja.
- ▶ Terävät esineet (esimerkiksi naulat ja ruuvitaltat) tai kuoreen kohdistuvat iskut saattavat vaurioittaa akkua. Tämä voi johtaa akun oikosulkuun, tulipaloon, savuamiseen, räjähtämiseen tai ylikuumentumiseen.
- ▶ Varmista, ettei laitteesta irrotettu akku kosketa paperinliittimiä, kolikoita, avaimia, nauvoja, ruuveja tai muita pieniä metalliesineitä, koska ne voivat oikosulkea akun koskettimet. Akkukoskettimien välinen oikosulku saattaa johtaa palovammoihin ja tulipaloon.
- ▶ Älä avaa akkua. Oikosulkuvaara.



Suojaa akkua kuumuudelta, esimerkiksi pitkäaikaiselta auringonpaisteelta, tulelta, vedeltä ja kosteudelta. Muuten syntyy räjähdysvaara.



- ▶ **Käytä akkua vain Bosch-tuotteesi kanssa.** Vain tällä tavalla saat estettyä akun vaarallisen ylikuormituksen.

Tunnusmerkit

Seuraavat tunnusmerkit voivat olla tärkeitä käyttäessäsi imuria. Opettele tunnusmerkit ja niiden merkitys. Tunnusmerkkien oikea tulkinta auttaa sinua käyttämään imuria paremmin ja turvallisemmin.

Tunnusmerkit ja niiden merkitys



VAROITUS! Lue kaikki turvallisuus- ja käyttöohjeet. Turvallisuus- ja käyttöohjeiden noudattamatta jättäminen voi johtaa sähköiskuun, tulipaloon ja/tai vakavaan loukkaantumiseen.



Standardin IEC/EN 60335-2-69 mukaisen pölyluokan L pölynimuri. Sopii terveydelle vaarallisten pölylaatuojen kuivaimurointiin, joiden työperäisen altistuksen raja-arvo on > 1 mg/m³.



VAROITUS! Imurissa on terveydelle vaarallista pölyä. Anna vain ammattilaisen suorittaa pölysäilön tyhjennys, huolto ja irrotus. Tähän tarvitaan asianmukainen suojavarustus. Älä käytä imuria ilman täydellistä suodatinjärjestelmää. Muuten vaarannat oman terveytesi.

Tuote ja ominaisuuksien kuvaus

Määräyksenmukainen käyttö

Laite on tarkoitettu palamattomien ja kuivien pölylaatuojen, palamattomien nesteiden ja vesi/ilmaseosten imurointiin. Imuri on pölyteknisesti testattu ja se vastaa pölyluokkaa L. Se täyttää ammattikäytön asettamat korkeat vaatimukset (esimerkiksi rakennusalalla, teollisuudessa ja korjaamoissa).

Standardin IEC/EN 60335-2-69 mukaisen pölyluokan L imureita saa käyttää vain sellaisten terveydelle vaarallisten pölylaatuojen imurointiin, joiden työperäisen altistuksen raja-arvo on > 1 mg/m³. Käytä imuria vain, jos osaat käyttää sen kaikkia toimintoja oikein ja turvallisesti tai olet saanut sen käyttöön tarvittavan opastuksen.

Käytä imuria vain, jos osaat käyttää sen kaikkia toimintoja oikein ja turvallisesti tai olet saanut sen käyttöön tarvittavan opastuksen.

Rotational Airflow

Tämä suodatinjärjestelmä ei tarvitse pölypusseja. Pöly kerääntyy säiliön sisäseinämään.

Kuvatut osat

Kuvattujen osien numerointi viittaa kuvasivulla olevaan imurin piirrookseen.

- (1) Säiliö
- (2) Imurin yläosan salpa
- (3) Käynnistuspainike
- (4) Akun lataustilan näyttö
- (5) Imurin yläosa
- (6) Kantokahva
- (7) Imuletkun/lattiasuulakkeen pidikkeen kiinnitin
- (8) Letkun kiinnityskohta
- (9) Kiinnityskorvakkeet
- (10) Imuletkun/rakosuulakkeen pidikkeen kiinnitin
- (11) Akkukotelon kannen vapautuspainike
- (12) Akkukotelon kansi
- (13) Imuletku
- (14) Imuadapteri^{A)}
- (15) Käyräsuutin
- (16) Rakosuulake
- (17) Lattiasuulake
- (18) Imuputki
- (19) Akkuaukko
- (20) Akku^{A)}
- (21) Akun vapautuspainike
- (22) Imuputken ja rakosuulakkeen pidike
- (23) Imuletkun ja lattiasuulakkeen pidike
- (24) Pidikkeen (23) kiinnitysruuvi
- (25) Painonuppi
- (26) Lisäilma-aukko
- (27) Suodatin
- (28) Suodattimen pidike
- (29) Imuletkun pidinlenkki

A) **Kuvassa näkyvä tai tekstissä mainittu lisätarvike ei kuulu vakiovarustukseen. Koko tarvikevalikoiman voit katsoa tarvikeohjelmastamme.**

Tekniset tiedot

Akkukäyttöinen märkäkuivaimuri	GAS 18V-10 L	
Tuotenumero		3 601 JC6 3..
Jännite	V	18
Ottoteho	W	260
Suojausluokka		IPX4
Säiliön tilavuus (brutto)	l	10
Nettotilavuus (neste)	l	6
Maks. alipaine ^{A)}		
- Imuri ^{B)}	hPa	90
- Turbiini	hPa	115
Maks. virtaus ^{A)}		
- Imuri ^{B)}	l/s	24

Akkukäyttöinen märkäkuivaimuri	GAS 18V-10 L	
	m ³ /h	86
- Turbiini	l/s	34
	m ³ /h	122
Pölyluokka		L
Paino EPTA-Procedure 01:2014 -ohjeiden mukaan	kg	5,5
Sallittu ympäristölämpötila		
- ladattaessa	°C	0...+45
- käytössä ^{C)}	°C	-20...+50
Suosittelut akut		GBA 18V.. GBA 18V... W
Suosittelut latauslaitteet		GAL 18... W
Käyttöaika per akkulataus	min/Ah	4

A) riippuen käytetystä akusta

B) Mitattu imuletkun (13) ja käyräsuuttimen (15) kanssa

C) rajoitettu teho, kun lämpötila on < 0 °C

Melu-/tärinä tiedot

Melupäästöarvot on määritetty **EN 60335-2-69** mukaan.

Tyypillinen imurin A-painotettu äänenpainetaso on **79** dB(A). Epävarmuus K = **2** dB. Melutaso voi ylittää **80** dB(A) töiden aikana.

Käytä kuulosuojaimia!

Tärinän kokonaisarvot a_n , kolmen suunnan vektorisumma) ja epävarmuus K on määritetty **EN 60335-2-69** mukaan:
 $a_n < 2,5$ m/s², K = **1,5** m/s².

Asennus

Akun lataus

- **Käytä vain teknisissä tiedoissa ilmoitettuja latauslaitteita.** Vain nämä latauslaitteet soveltuvat imurissa käytettävälle litiumioniakulle.

Huomautus: Akku toimitetaan osittain ladattuna. Akun täyden tehon varmistamiseksi akku tulee ladata latauslaitteessa täyteen ennen ensikäyttöä.

Litiumioniakun voi ladata koska tahansa. Tämä ei lyhennä akun elinikää. Latauksen keskeytys ei vaurioita akkua.

Litiumioniakku on suojattu elektronisella kennojen suojausella (ECP) syväpurkautumisen estämiseksi. Jos akku on purkautunut, suojakatkaisin sammuttaa akkuimurin.

- **Älä paina käynnistuspainiketta enää imurin automaattisen sammuttamisen jälkeen.** Akku saattaa vahingoittua.

Huomattavasti lyhentyneet käyntiaika latauksen jälkeen osoittaa, että akku on elinikänsä lopussa ja täytyy vaihtaa uuteen.

Huomioi hävitysohjeet.

Akun lataustilan näyttö

Imurin käynnistyksen jälkeen akun lataustilan näytön (4) viisi vihreää LED-valoa syttyvät yksitellen edestakaisin. Tämän jälkeen LED-valot näyttävät akun (20) lataustilan.

Akun asennus ja irrotus (katso kuvat A1–A2)

- ▶ **Älä asenna akkua väkisin paikalleen.** Akku on muotoiltu niin, että se sopii vain oikeassa asennossa imuriin.
- ▶ Pidä akkukotelo ja akkuaukko aina puhtaina ja kuivina, jotta voit työskennellä kunnolla ja turvallisesti.
- Paina vapautuspainiketta (11), kun haluat avata akkukotelon kannen (12).
- Asenna akku (20) akkuaukkoon (19) niin, että se lukittuu kuuluvasti (naksahdus) paikalleen.
- Kun haluat irrottaa akun (20), paina vapautuspainiketta (21) ja vedä akku ulos akkuaukosta (19).
- Sulje akkukotelon kansi (12).

Imutarvikkeiden pidikkeiden asentaminen (katso kuva B)

- Työnnä imuputken ja rakosuulakkeen pidike (22) yläkautta sopivaan kiinnittimeen (10) niin, että se lukittuu paikalleen.
- Työnnä imuletkun ja lattiasuulakkeen pidike (23) yläkautta sopivaan kiinnittimeen (7) ja kiristä kiinnitysruuvi (24).

Imuletkun asennus (katso kuva C)

- Työnnä imuletku (13) letkun kiinnityskohtaan (8) niin, että imuletkun molemmat painonupit (25) lukittuvat paikoilleen.

Huomautus: Imuroinnin yhteydessä imuletkua ja -tarvikkeita vastaan hankautuva pöly varaa staattista sähköä, jonka purkautumisen voi tuntea lievinä sähköiskuina (riippuu ympäristöolosuhteista ja omasta herkkyydestä).

Imutarvikkeiden asentaminen

Imuletkussa (13) on kiinnitysjärjestelmä, johon voit liittää imutarvikkeen (imuadapteri (14), käyräsuutin (15)).

Imuadapterin tai käyräsuuttimen asentaminen (katso kuva D)

- Asenna imuadapteri (14) tai käyräsuutin (15) imuletkuun (13) niin, että imuletkun molemmat painonupit (25) lukittuvat kuuluvasti.
- Paina irrotusta varten painonuppeja (25) sisäänpäin ja vedä osat erilleen.

Suulakkeiden ja putkien asentaminen

- Yhdistä tarpeen mukaan imuputket (18) toisiinsa ja työnnä putki sen jälkeen tukevasti kiinni käyräsuuttimeen (15).
- Kiinnitä lattiasuulake (17) tai rakosuulake (16) tukevasti imuputkeen (18) tai käyräsuuttimeen (15).

Käyttö

- ▶ **Irrota akku, ennen kuin alat tehdä imurin huolto- tai puhdistustöitä, suoritat laitesäätöjä, vaihdat tarvikkeisia tai viet imurin säilytykseen.** Tämä varotoimenpide estää imurin tahattoman käynnistymisen.
- ▶ **Pidä työpiste siistinä ja hyvässä järjestyksessä kompastumisvaaran välttämiseksi.**

Käyttöönotto

- ▶ **Imuria ei saa käyttää ilman suodatinta.**
- ▶ **Varmista ennen imuroinnin aloittamista, että suodatinyksikkö on asennettu kunnolla paikalleen.**
- ▶ **Varmista ennen imurointia, että akkukotelon kansi on kiinni.**
- ▶ **Käytä vain ehjää suodatinta (ei repeämiä, reikiä yms.). Vaihda vaurioitunut suodatin välittömästi.**
- ▶ **Tutustu oman maasi voimassa oleviin määräyksiin/ lakeihin, jotka koskevat terveydelle vaarallisen pölyn käsittelyä.**

Imuria ei saa missään tapauksessa käyttää räjähdysvaarallisissa tiloissa.

Imutehon optimoimiseksi imuletku (13) täytyy aina kelata kokonaan auki imuletkun pidikkeestä (23).

Turvallisuussyistä imuri ei käynnisty, jos painat käynnistyspainiketta (3) yli 5 sekunnin ajan.

Kuivaimurointi

Kertyneen pölyn imurointi

- **Käynnistä** imuri painamalla lyhyesti käynnistyspainiketta (3).
- **Sammuta** imuri painamalla uudelleen käynnistyspainiketta (3).

Suora imurointi toiminnassa olevalta sähkötyökalulta (katso kuva E)

- ▶ **Huoneessa on oltava riittävän tehokas ilmanvaihto (L), jos poistoilma johdetaan takaisin huoneeseen. Noudata vastaavia maakohtaisia määräyksiä.**
- Asenna imuadapteri (14) tai käyräsuutin (15) (katso "Imuadapterin tai käyräsuuttimen asentaminen (katso kuva D)", Sivu 63).
- Työnnä imuadapteri 14 tai käyräsuutin 15 sähkötyökalun pölynpoistoputkeen.

Vain käytettäessä imuadapteria (14):

Huomautus: Jos käytät sähkötyökaluja, jotka syöttävät ilmaa imuletkuun vain heikosti (esimerkiksi pistosahat, hiomakoneet, jne.), imuadapterin (14) lisäilma-aukko (26) täytyy avata. Tämä parantaa imurin ja sähkötyökalun yhteistehoa. Käännä sitä varten lisäilma-aukon (26) päällä olevaa rengasta, kunnes aukko on mahdollisimman suuri.

Märkäimurointi

- ▶ **Älä imuroi imurilla palonarkoja tai räjähdysherkkiä nesteitä (esimerkiksi bensiini, öljy, sprii ja liuottimet).**

Älä imuroi kuumaa tai palavaa pölyä. Älä käytä imuria räjähdysvaarallisissa tiloissa. Pöly, höyry tai nesteet saattavat syttyä palamaan tai räjähtää.

Ennen märkäimurointia

- Tyhjennä säiliö (1).
- Puhdista suodatin (27) ja asenna se takaisin imuriin (katso "Suodattimen puhdistaminen/vaihtaminen (katso kuvat G1-G2)", Sivu 64).

Imuri on varustettu imurilla. Kun suurin sallittu täyttöaste on saavutettu, imuri sammuu.

Jokaisen märkäimurointikerran jälkeen

- Tyhjennä säiliö (1).
- Tyhjennä vesi suodattimesta (27).

Märkäimuroinnin jälkeen homehtumisen välttämiseksi

- Ota imurin yläosa (5) pois ja anna sen kuivua perusteellisesti.
- Ota suodatin (27) pois ja anna myös sen kuivua perusteellisesti (katso "Suodattimen puhdistaminen/vaihtaminen (katso kuvat G1-G2)", Sivu 64).

Hoito ja huolto

Huolto ja puhdistus

- **Irrota akku, ennen kuin alat tehdä imurin huolto- tai puhdistustöitä, suoritat laitesäätöjä, vaihdat tarvikkeisia tai viet imurin säilytykseen.** Tämä varoitus estää imurin tahattoman käynnistymisen.
- **Pidä imuri ja tuuletusaukot puhtaina luotettavan ja turvallisen työskentelyn varmistamiseksi.**

Kun huollon tekee käyttäjä, imuri on purettava, puhdistettava ja huollettava ohjeenmukaisesti aiheuttamatta vaaraa huoltohenkilöille ja sivullisille. Ennen purkamista imuri kannattaa puhdistaa mahdollisten vaarojen välttämiseksi. Imurin purkaminen tulee tehdä hyvin tuuletetussa tilassa. Käytä huollon aikana henkilönsuojaimia. Huollon jälkeen huoltopiste tulee puhdistaa. Vähintään kerran vuodessa valmistajan tai asiantuntijan tulee suorittaa pölytekninen tarkistus, jossa tutkitaan esim. suodattimen vauriot, imurin tiiviyys ja ohjauksen toiminta. Likaisessa ympäristössä käytettyjen luokan L imureiden ulkopinta sekä kaikki koneen osat tulee puhdistaa tai käsitellä tiivisteaineella. Huolto- tai korjaustöiden suorituksen yhteydessä tulee hävittää kaikki sellaiset osat, joita ei voi puhdistaa riittävän hyvin. Nämä osat tulee hävittää läpäisemättömissä pusseissa noudattamalla kyseisen jätteen hävittämistä koskevia voimassa olevia määräyksiä.

- Puhdista imurin runko säännöllisin väliajoin kostealla liinalla.
- Puhdista likaiset latauskoskettimet kuivalla liinalla.

Säiliön puhdistaminen (katso kuvat F1-F2)

Puhdista säiliö (1) jokaisen käyttökerran jälkeen, jotta imurin suorituskyky pysyy optimaalisena.

- Avaa salvat (2) ja ota imurin yläosa (5) pois.

- Ravistele säiliötä (1) sopivan jätteastian päällä.
- Tarvittaessa puhdista säiliö kostealla liinalla. Tarvittaessa puhdista suodatin (katso "Suodattimen puhdistaminen/vaihtaminen (katso kuvat G1-G2)", Sivu 64).
- Asenna imurin yläosa (5) takaisin ja sulje salvat (2).

Suodattimen puhdistaminen/vaihtaminen (katso kuvat G1-G2)

Imuteho riippuu suodattimen kunnosta. Siksi suodatin tulee puhdistaa säännöllisin väliajoin.

Vaihda vaurioitunut suodatin välittömästi.

- Avaa salvat (2) ja ota imurin yläosa (5) pois.
- Käännä suodatinta (27) kiertosuuntaan "C" ääriasentoon ja irrota se suodattimen pidikkeestä (28).
- Kuiva suodatin: koputtele suodatin (27) puhtaaksi sopivan jätteastian päällä. Älä vaurioita suodattimen lamelleja. Imutehon maksimoiseksi puhdista suodattimen lamellit pehmeällä harjalla.

tai

Märkäsuodatin:

huuhtelee suodatin (27) juoksevilla vedellä ja anna sen kuivua perusteellisesti.

tai

Vaihda vaurioitunut suodatin (27).

- Asenna suodatin (27) suodattimen pidikkeen (28) päälle ja käännä sitä ääriasentoon kiertosuuntaan "B".
- Asenna imurin yläosa (5) takaisin ja sulje salvat (2). Varmista, että salvat lukittuvat kunnolla.

Häiriöt

Jos imuteho on riittämätön, tarkista:

- Onko säiliö (1) täynnä?
 - ▷ (katso "Säiliön puhdistaminen (katso kuvat F1-F2)", Sivu 64).
- Onko suodatin (27) tukkeutunut pölystä?
 - ▷ (katso "Suodattimen puhdistaminen/vaihtaminen (katso kuvat G1-G2)", Sivu 64).
- Onko akun kapasiteetti liian heikko?
 - ▷ (katso "Akun lataus", Sivu 62).

Imuteho pysyy optimaalisena, kun suoritat säännöllisin väliajoin säiliön (1) tyhjennyksen ja suodattimen (27) puhdistuksen.

Jos imuteho ei vielä kukaan parane, toimita imuri huoltoon.

Säilytys (katso kuva H)

- Kiinnitä imuputket (18) pidikkeisiin (22).
- Työnnä rakuulake (16) imuputkeen (18).
- Työnnä lattiasuulake (17) pidikkeeseen (23).
- Kääri imuletku (13) alakautta pidikkeen (23) ympärille ja kiinnitä pidinlenkki (29).
- Kanna imuria vain kantokahvan (6) avulla.
- Vie imuri kuivaa säilytystilaan ja suojaa se luvattomalta käytöltä.

Asiakaspalvelu ja käyttöneuvonta

Asiakaspalvelu vastaa tuotteesi korjausta ja huoltoa sekä varaosia koskeviin kysymyksiin. Räjähdysskuvat ja varaosatiedot ovat myös verkko-osoitteessa: www.bosch-pt.com

Bosch-käyttöneuvontatiimi vastaa mielellään tuotteita ja tarvikkeita koskeviin kysymyksiin.

Ilmoita kaikissa kyselyissä ja varaosatilauksissa 10-numeroinen tuotenumero, joka on ilmoitettu tuotteen mallikilvessä.

Suomi

Robert Bosch Oy
Bosch-keskushuolto
Pakkalantie 21 A
01510 Vantaa
Voitte tilata varaosat suoraan osoitteesta www.bosch-pt.fi.
Puh.: 0800 98044
Faksi: 010 296 1838
www.bosch.fi

Kuljetus

Toimitukseen kuuluvat litiumioniakut ovat vaarallisia aineita koskevien lakimääräysten alaisia. Käyttäjä saa kuljettaa akkuja liikenteessä ilman erikoistoimenpiteitä.

Jos lähetys tehdään kolmansien osapuolten kautta (esim.: lentorahtina tai huolintaliikkeen välityksellä), tällöin on huomioitava pakkausta ja merkintää koskevat erikoisvaatimukset. Lähetystä varten tuote täytty pakata vaarallisten aineiden asiantuntijan neuvojen mukaan.

Lähetä vain sellaisia akkuja, joiden kotelo on vaurioitumaton. Suojaa navat teipillä ja pakkaa akku niin, ettei se pääse liikkumaan pakkauksessa. Huomioi myös mahdolliset tätä pidemmälle menevät maakohtaiset määräykset.

Hävitys



Imuri, akut, lisätarvikkeet ja pakkaukset tulee toimittaa ympäristöystävälliseen uusiokäyttöön.



Älä heitä imuria tai akkuja/paristoja talousjätteisiin!

Koskee vain EU-maita:

Eurooppalaisen direktiivin 2012/19/EU mukaan käyttökelvottomat imurit ja eurooppalaisen direktiivin 2006/66/EY mukaan vialliset tai loppuun käytetyt akut/paristot täytyy kerätä erikseen ja toimittaa ympäristöystävälliseen kierrätykseen.

Akut/paristot:

Li-Ion:

Noudata luvussa "Kuljetus" annettuja ohjeita (katso "Kuljetus", Sivu 65).

Ελληνικά

Υποδείξεις ασφαλείας για απορροφητήρες



Διαβάστε όλες τις υποδείξεις ασφαλείας και τις οδηγίες. Η μη τήρηση των υποδείξεων ασφαλείας και των οδηγιών μπορεί να προκαλέσει ηλεκτροπληξία, πυρκαγιά και/ή σοβαρούς τραυματισμούς.

Φυλάξτε όλες τις προειδοποιητικές υποδείξεις και οδηγίες για κάθε μελλοντική χρήση.

► **Αυτός ο απορροφητήρας δεν προβλέπεται για χρήση από παιδιά και άτομα με περιορισμένες φυσικές, αισθητήριες ή διανοητικές ικανότητες ή με έλλειψη εμπειρίας και ανεπαρκείς γνώσεις.** Διαφορετικά υπάρχει κίνδυνος λανθασμένου χειρισμού και τραυματισμού.

► **Επιβλέπετε τα παιδιά.** Έτσι εξασφαλίζεται, ότι τα παιδιά δε θα παίξουν με τον απορροφητήρα.

► **Μην αναρροφάτε σκόνη ξύλου οξιάς ή σκόνη ξύλου δρυός, σκόνη πέτρας ή αμιάντο.** Αυτές οι ουσίες θεωρούνται καρκινογόνες.



ΠΡΟΕΙΔΟΠΟΙΗΣΗ Χρησιμοποιείτε τον απορροφητήρα μόνο, όταν έχετε λάβει επαρκείς πληροφορίες για τη χρήση του απορροφητήρα, για τα προς αναρρόφηση υλικά και για την ασφαλή διάθεσή τους. Ένας επιμελής καταποτισμός ελαττώνει τυχόν εσφαλμένους χειρισμούς και τραυματισμούς.



ΠΡΟΕΙΔΟΠΟΙΗΣΗ Ο απορροφητήρας είναι κατάλληλος μόνο για αναρρόφηση στεγνών υλικών και μέσω κατάλληλων μέτρων επίσης για την αναρρόφηση υγρών. Η διείσδυση υγρών αυξάνει τον κίνδυνο ηλεκτροπληξίας.

► **Μην αναρροφάτε με τον απορροφητήρα εύφλεκτα ή εκρηκτικά υγρά, για παράδειγμα βενζίνη, πετρέλαιο, αλκοόλη, διαλύτες. Μην αναρροφάτε καυτές ή φλεγόμενες σκόνες. Μη λειτουργείτε τον απορροφητήρα σε επικινδύνους για έκρηξη χώρους.** Οι σκόνες, οι αναθυμιάσεις ή τα υγρά μπορεί να αναφλεχθούν και να εκραγούν.



ΠΡΟΕΙΔΟΠΟΙΗΣΗ Απενεργοποιήστε αμέσως τον απορροφητήρα, μόλις εξέρχεται αφρός ή νερό και αδειάστε το δοχείο. Διαφορετικά μπορεί ο απορροφητήρας να υποστεί ζημιά.

- ▶ **ΠΡΟΣΟΧΗ!** Ο απορροφητήρας επιτρέπεται να αποθηκεύεται μόνο σε εσωτερικούς χώρους.
- ▶ **ΠΡΟΣΟΧΗ!** Καθαρίζετε τον πλωτήρα τακτικά και ελέγχετε, εάν είναι χαλασμένος. Διαφορετικά μπορεί να μη λειτουργεί σωστά.
- ▶ Να φροντίζετε να υπάρχει καλός αερισμός στον χώρο που εργάζεστε.
- ▶ Αναθέστε την επισκευή του απορροφητήρα μόνο σε ειδικευμένο τεχνικό προσωπικό με γνώση ανταλλακτικά. Έτσι εξασφαλίζεται η διατήρηση της ασφάλειας του απορροφητήρα.



ΠΡΟΕΙΔΟΠΟΙΗΣΗ Ο απορροφητήρας εμπεριέχει επιβλαβή στην υγεία σκόνη. Αναθέστε την εκτέλεση των εργασιών εκκένωσης και συντήρησης, συμπεριλαμβανομένης και της απόσυρσης των δοχείων συλλογής της σκόνης, μόνο σε εξειδικευμένα άτομα. Ένας αντίστοιχος εξοπλισμός προστασίας είναι απαραίτητος. Μη λειτουργείτε τον απορροφητήρα χωρίς το πλήρες σύστημα φίλτρου. Διαφορετικά κινδυνεύει η υγεία σας.

- ▶ Πριν τη θέση σε λειτουργία ελέγξτε την άνοξη κατάσταση του εύκαμπτου σωλήνα αναρρόφησης. Αφήστε τον εύκαμπο σωλήνα αναρρόφησης συναρμολογημένο στον απορροφητήρα, για να μην εξέλθει ακούσια σκόνη. Διαφορετικά μπορεί να εισπνεύσετε σκόνη.
- ▶ Μην καθαρίζετε τον απορροφητήρα με απευθείας κατευθυνόμενη ακτίνα νερού. Η δίοδυση νερού στο άνω τμήμα του απορροφητήρα αυξάνει τον κίνδυνο ηλεκτροπληξίας.
- ▶ Σε περίπτωση βλάβης ή/και αντικανονικής χρήσης της μπαταρίας μπορεί να εξέλθουν αναθυμιάσεις από την μπαταρία. Αφήστε να μπει φρέσκος αέρας και επισκεφτείτε ένα γιατρό αν αισθανθείτε ενοχλήσεις. Οι αναθυμιάσεις μπορεί να ερεθίσουν τις αναπνευστικές οδούς.
- ▶ Μια τυχόν εσφαλμένη χρήση μπορεί να οδηγήσει σε διαρροή υγρών από την μπαταρία. Αποφεύγετε κάθε επαφή μ' αυτά. Σε περίπτωση τυχαίας επαφής ξεπλυθείτε καλά με νερό. Σε περίπτωση που τα υγρά έρθουν σε επαφή με τα μάτια, πρέπει να ζητήσετε επίσης και ιατρική βοήθεια. Διαρρέοντα υγρά μπαταρίας μπορεί να οδηγήσουν σε ερεθισμούς του δέρματος ή σε εγκαύματα.
- ▶ Από αιχμηρά αντικείμενα, όπως π.χ. καρφιά ή κατσαβίδια ή από εξωτερική άσκηση δύναμης μπορεί να υποστεί ζημιά η μπαταρία. Μπορεί να προκληθεί ένα εσωτερικό βραχυκύκλωμα με αποτέλεσμα την ανάφλεξη, την εμφάνιση καπνού, την έκρηξη ή την υπερθέρμανση της μπαταρίας.
- ▶ Κρατάτε τις μπαταρίες που δε χρησιμοποιείτε μακριά από συνδετήρες χαρτιών, νομίσματα, κλειδιά, καρφιά, βίδες κι άλλα μικρά μεταλλικά αντικείμενα που

μπορούν να βραχυκυκλώσουν τις επαφές της μπαταρίας. Ένα βραχυκύκλωμα των επαφών της μπαταρίας μπορεί να προκαλέσει τραυματισμούς ή φωτιά.

- ▶ **Μην ανοίγετε την μπαταρία.** Υπάρχει κίνδυνος βραχυκυκλώματος.



Προστατεύετε την μπαταρία από υπερβολικές θερμοκρασίες, π. χ. ακόμη και από συνεχή ηλιακή ακτινοβολία, φωτιά, νερό και υγρασία. Υπάρχει κίνδυνος έκρηξης.

- ▶ Χρησιμοποιείτε την μπαταρία μόνο σε συνδυασμό με το προϊόν Bosch. Μόνο έτσι προστατεύεται η μπαταρία από μια επικίνδυνη υπερφόρτιση.

Σύμβολα

Τα σύμβολα που ακολουθούν μπορεί να έχουν σημασία για τη χρήση του απορροφητήρα σας. Παρακαλούμε αποτυπώστε στη μνήμη σας τα σύμβολα και τη σημασία τους. Η σωστή ερμηνεία των συμβόλων σας βοηθάει στην καλύτερη και ασφαλέστερη χρήση του απορροφητήρα.

Σύμβολα και η σημασία τους



ΠΡΟΕΙΔΟΠΟΙΗΣΗ! Διαβάστε όλες τις υποδείξεις ασφαλείας και τις οδηγίες. Η μη τήρηση των υποδείξεων ασφαλείας και των οδηγιών μπορεί να προκαλέσει ηλεκτροπληξία, πυρκαγιά και/ή σοβαρούς τραυματισμούς.



Απορροφητήρας της κατηγορίας σκόνης L κατά IEC/EN 60335-2-69 για **ξηρή αναρρόφηση** επιβλαβούς στην υγεία σκόνης με οριακή τιμή έκθεσης > 1 mg/m³



ΠΡΟΕΙΔΟΠΟΙΗΣΗ! Ο απορροφητήρας εμπεριέχει επιβλαβή στην υγεία σκόνη. Αναθέστε την εκτέλεση των εργασιών εκκένωσης και συντήρησης, συμπεριλαμβανομένης και της απόσυρσης των δοχείων συλλογής της σκόνης, μόνο σε εξειδικευμένα άτομα. Ένας αντίστοιχος εξοπλισμός προστασίας είναι απαραίτητος. Μη λειτουργείτε τον απορροφητήρα χωρίς το πλήρες σύστημα φίλτρου. Διαφορετικά κινδυνεύει η υγεία σας.

Περιγραφή του προϊόντος και της ισχύος

Χρήση σύμφωνα με τον προορισμό

Η συσκευή προορίζεται για την ανίχνευση, αναρρόφηση, μεταφορά και διαχωρισμό μη εύφλεκτης ξηρής σκόνης, μη εύφλεκτων υγρών και ενός μείγματος νερού-αέρα. Ο απορροφητήρας ελέγχθηκε σύμφωνα με την τεχνολογία καταπολέμησης της σκόνης και ανταποκρίνεται στην

κατηγορία L. Είναι κατάλληλος για τις αυξημένες καταπονήσεις σε περίπτωση επαγγελματικής χρήσης, π.χ. στη βιοτεχνία, στη βιομηχανία και στα συνεργεία.

Οι απορροφητήρες της κατηγορίας σκόνης L κατά IEC/EN 60335-2-69 επιτρέπεται να χρησιμοποιούνται μόνο για την απορρόφηση και αναρρόφηση επιβλαβούς στην υγεία σκόνης με οριακή τιμή έκθεσης > 1mg/m³. Χρησιμοποιείτε τον απορροφητήρα μόνο όταν είσαστε σε θέση να αξιολογήσετε σωστά και χωρίς περιορισμούς όλες του τις λειτουργίες ή όταν έχετε λάβει σχετικές οδηγίες.

Χρησιμοποιείτε τον απορροφητήρα μόνο όταν είσαστε σε θέση να αξιολογήσετε σωστά και χωρίς περιορισμούς όλες του τις λειτουργίες ή όταν έχετε λάβει σχετικές οδηγίες.

Rotational Airflow

Το σύστημα φίλτρου χωρίς σασκούλα δε χρησιμοποιεί σασκούλες σκόνης. Η ρύπανση συγκεντρώνεται στο εσωτερικό τοίχωμα του δοχείου.

Απεικονιζόμενα στοιχεία

Η απαρίθμηση των απεικονιζόμενων στοιχείων αναφέρεται στην απεικόνιση του απορροφητήρα στη σελίδα γραφικών.

- (1) Δοχείο
- (2) Κλείστρο για το επάνω μέρος του απορροφητήρα
- (3) Πλήκτρο On-Off
- (4) Ένδειξη κατάστασης φόρτισης μπαταρίας
- (5) Επάνω μέρος του απορροφητήρα
- (6) Λαβή μεταφοράς
- (7) Υποδοχή για στηρίγμα εύκαμπτου σωλήνα αναρρόφησης/πέλματος δαπέδου
- (8) Υποδοχή του εύκαμπτου σωλήνα
- (9) Κρίκοι στερέωσης
- (10) Υποδοχή για στηρίγμα σωλήνα αναρρόφησης/ ακροφυσίου αναρρόφησης αρμών
- (11) Πλήκτρο απασφάλισης του καλύμματος της θήκης μπαταρίας
- (12) Κάλυμμα θήκης μπαταρίας
- (13) Εύκαμπτος σωλήνας αναρρόφησης
- (14) Προσαρμογέας αναρρόφησης^{A)}
- (15) Κυρτό ακροφύσιο
- (16) Ακροφύσιο αναρρόφησης αρμών
- (17) Πέλας δαπέδου
- (18) Σωλήνας αναρρόφησης
- (19) Υποδοχή μπαταρίας
- (20) Μπαταρία^{A)}
- (21) Πλήκτρο απασφάλισης της μπαταρίας
- (22) Στηρίγμα του σωλήνα αναρρόφησης και του ακροφυσίου αναρρόφησης αρμών
- (23) Στηρίγμα του εύκαμπτου σωλήνα αναρρόφησης και του πέλματος δαπέδου
- (24) Βίδα σταθεροποίησης του στηρίγματος (23)
- (25) Κουμπί

(26) Άνοιγμα τυχαίας εισαγωγής αέρα

(27) Φίλτρο

(28) Στηρίγμα φίλτρου

(29) Θηλιά συγκράτησης του εύκαμπτου σωλήνα αναρρόφησης

A) **Εξαρτήματα που απεικονίζονται ή περιγράφονται δεν περιέχονται στη στάνταρ συσκευασία. Τον πλήρη κατάλογο εξαρτημάτων μπορείτε να τον βρείτε στο πρόγραμμα εξαρτημάτων.**

Τεχνικά στοιχεία

Απορροφητήρας υγρής/στεγνής αναρρόφησης μπαταρίας	GAS 18V-10 L	
Κωδικός αριθμός		3 601 Jc6 3..
Τάση	V	18
Ονομαστική ισχύς	W	260
Βαθμός προστασίας		IPX4
Χωρητικότητα δοχείου (μικτή)	λίτρα	10
Καθαρή χωρητικότητα (υγρά)	λίτρα	6
Μέγιστη υποπίεση ^{A)}		
- Απορροφητήρας ^{B)}	hPa	90
- Στρόβιλος	hPa	115
Μέγιστο παροχή ^{A)}		
- Απορροφητήρας ^{B)}	l/s	24
	m ³ /ώρα	86
- Στρόβιλος	l/s	34
	m ³ /ώρα	122
Κατηγορία σκόνης		L
Βάρος κατά EPTA-Procedure 01:2014	kg	5,5
Επιτρεπόμενη θερμοκρασία περιβάλλοντος		
- κατά τη φόρτιση	°C	0...+45
- κατά τη λειτουργία ^{C)} και σε περίπτωση αποθήκευσης	°C	-20...+50
Συνιστούμενες μπαταρίες		GBA 18V..
		GBA 18V... W
Συνιστούμενοι φορτιστές		GAL 18... W
Διάρκεια λειτουργίας ανά φόρτιση της μπαταρίας	min/Ah	4

A) Ανάλογα με τη χρησιμοποιούμενη μπαταρία

B) Μετρημένη με εύκαμπτο σωλήνα αναρρόφησης (13) και κυρτό ακροφύσιο (15)

C) Περιορισμένη ισχύς στις θερμοκρασίες <0 °C

Πληροφορίες θορύβου/κραδασμών

Τιμές εκπομπής θορύβου υπολογισμένες κατά EN 60335-2-69.

Η Α-σταθμισμένη στάθμη ηχητικής πίεσης του απορροφητήρα ανέρχεται τυπικά στα 79 dB(A). Ανασφάλεια K = 2 dB. Η στάθμη θορύβου κατά την εργασία μπορεί να ξεπεράσει τα 80 dB(A).

Φοράτε προστασία ακοής!

Οι συνολικές τιμές ταλαντώσεων a_{h_i} (διανυσματικό άθροισμα τριών κατευθύνσεων) και η ανασφάλεια K εξακριβώθηκαν σύμφωνα με το πρότυπο EN 60335-2-69: $a_{h_i} < 2,5 \text{ m/s}^2$, $K = 1,5 \text{ m/s}^2$.

Συναρμολόγηση

Φόρτιση μπαταρίας

► **Χρησιμοποιείτε μόνο τους φορτιστές που αναφέρονται στα Τεχνικά στοιχεία.** Μόνο αυτοί οι φορτιστές είναι εναρμονισμένοι με την μπαταρία ιόντων λιθίου που χρησιμοποιείται στον απορροφητήρα σας.

Υπόδειξη: Η μπαταρία παραδίδεται μερικώς φορτισμένη. Για να εξασφαλίσετε την πλήρη ισχύ της μπαταρίας πρέπει να την φορτίσετε στο φορτιστή πριν την χρησιμοποιήσετε για πρώτη φορά.

Η μπαταρία ιόντων λιθίου μπορεί να φορτιστεί ανά πάσα στιγμή. Η διακοπή της φόρτισης δεν βλάπτει την μπαταρία.

Η μπαταρία ιόντων λιθίου προστατεύεται με το σύστημα Electronic Cell Protection (ECP) από μια πλήρη αποφόρτιση. Σε περίπτωση αποφορτισμένης μπαταρίας απενεργοποιείται ο απορροφητήρας μπαταρίας μέσω ενός κυκλώματος προστασίας.

► **Μετά την αυτόματη απενεργοποίηση του απορροφητήρα μη συνεχίσετε να πατάτε το πλήκτρο On-Off.** Η μπαταρία μπορεί να υποστεί ζημιά ή βλάβη.

Ένας σημαντικά μειωμένος χρόνος λειτουργίας μετά τη φόρτιση σημαίνει ότι η μπαταρία εξαντλήθηκε και πρέπει να αντικατασταθεί.

Προσέξτε τις υποδείξεις απόσυρσης.

Ένδειξη κατάστασης φόρτισης μπαταρίας

Μετά την ενεργοποίηση του απορροφητήρα οι πέντε πράσινες φωτιόδοδοι (LED) της ένδειξης της κατάστασης φόρτισης της μπαταρίας (4) ανάβουν ξεχωριστά σε ανιούσα και κατιούσα σειρά. Στη συνέχεια οι φωτιόδοδοι (LED) δείχνουν την κατάσταση φόρτισης της μπαταρίας (20).

Τοποθέτηση και αφαίρεση της μπαταρίας (βλέπε εικόνες A1–A2)

- **Μην εξασκείτε κατά την τοποθέτηση της μπαταρίας καμία βία.** Η μπαταρία είναι κατασκευασμένη έτσι, ώστε να μπορεί να τοποθετηθεί στον απορροφητήρα μόνο στη σωστή θέση.
- Διατηρείτε τη θήκη της μπαταρίας και την υποδοχή της μπαταρίας πάντοτε καθαρή και στεγνή, για να μπορείτε να εργάζεστε καλά και με ασφάλεια.
- Πατήστε το πλήκτρο ασφαλίστωσης (11) για να ανοίξετε το κάλυμμα της θήκης της μπαταρίας (12).

- Σπρώξτε την μπαταρία (20) μέσα στην υποδοχή της μπαταρίας (19) μέχρι να ασφαλίσει με το χαρακτηριστικό ήχο (κλικ).
- Για την αφαίρεση της μπαταρίας (20) πατήστε το πλήκτρο ασφαλίστωσης (21) στην μπαταρία και τραβήξτε την έξω από την υποδοχή της μπαταρίας (19).
- Κλείστε το κάλυμμα της θήκης της μπαταρίας (12).

Συναρμολόγηση των στηριγμάτων για τα εξαρτήματα αναρρόφησης (βλέπε εικόνα B)

- Σπρώξτε το στήριγμα (22) για το σωλήνα αναρρόφησης και το ακροφύσιο αναρρόφησης αρμών δυνατά από επάνω στην προβλεπόμενη γι' αυτό υποδοχή (10), μέχρι να ασφαλίσει.
- Σπρώξτε το στήριγμα (23) για τον εύκαμπο σωλήνα αναρρόφησης και για το πέλμα διαπέδου δυνατά από επάνω στην προβλεπόμενη γι' αυτό υποδοχή (7) και σφίξτε καλά τη βίδα σταθεροποίησης (24).

Συναρμολόγηση του σωλήνα αναρρόφησης (βλέπε εικόνα C)

- Τοποθετήστε τον εύκαμπο σωλήνα αναρρόφησης (13) στην υποδοχή του εύκαμπτου σωλήνα (8), μέχρι να ασφαλίσουν τα δύο κουμπιά (25) του εύκαμπτου σωλήνα αναρρόφησης.

Υπόδειξη: Κατά την αναρρόφηση με την τριβή της σκόνης στον εύκαμπο σωλήνα αναρρόφησης και στα εξαρτήματα αναρρόφησης δημιουργείται ένα ηλεκτροστατικό φορτίο, το οποίο ο χρήστης μπορεί να αντιληφθεί στη μορφή στατικής εκφόρτισης (ανάλογα με τις συνθήκες του περιβάλλοντος και τη σωματική αίσθηση).

Συναρμολόγηση των εξαρτημάτων αναρρόφησης

Ο εύκαμπος σωλήνας αναρρόφησης (13) είναι εξοπλισμένος με ένα σύστημα κλιπ, με το οποίο μπορεί να συνδεθούν τα εξαρτήματα αναρρόφησης (προσαρμογέας αναρρόφησης (14), κυρτό ακροφύσιο (15))

Συναρμολόγηση του προσαρμογέα αναρρόφησης ή του κυρτού ακροφυσίου (βλέπε εικόνα D)

- Περάστε τον προσαρμογέα αναρρόφησης (14) ή το κυρτό ακροφύσιο (15) πάνω στον εύκαμπο σωλήνα αναρρόφησης (13), μέχρι τα δύο κουμπιά (25) του εύκαμπτου σωλήνα αναρρόφησης να ασφαλίσουν με τον χαρακτηριστικό ήχο.
- Για την αποσυναρμολόγηση πατήστε τα κουμπιά (25) προς τα μέσα και τραβήξτε τα εξαρτήματα μεταξύ τους.

Συναρμολόγηση των ακροφυσίων και των σωλήνων

- Συνδέστε, όταν χρειάζεται, τους σωλήνες αναρρόφησης (18) καλά μεταξύ τους και στη συνέχεια περάστε τους σταθερά πάνω στο κυρτό ακροφύσιο (15).
- Τοποθετήστε το πέλμα διαπέδου (17) ή το ακροφύσιο αναρρόφησης αρμών (16) σταθερά πάνω στο σωλήνα αναρρόφησης (18) ή στο κυρτό ακροφύσιο (15).

Λειτουργία

- ▶ **Απομακρύνετε την μπαταρία, προτού συντηρήσετε ή καθαρίσετε τον απορροφητήρα, προτού κάνετε ρυθμίσεις στη συσκευή, αλλάξτε εξαρτήματα ή φυλάξετε τον απορροφητήρα.** Αυτά τα προληπτικά μέτρα ασφαλείας μειώνουν τον κίνδυνο από τυχόν αθέλητη εκκίνηση του απορροφητήρα.
- ▶ **Προσέχετε, λόγω του κινδύνου σκοντάματος, για μια καθαρή και τακτοποιημένη περιοχή εργασίας.**

Θέση σε λειτουργία

- ▶ Ο απορροφητήρας δεν επιτρέπεται να χρησιμοποιηθεί χωρίς φίλτρο.
- ▶ Πριν την αναρρόφηση βεβαιωθείτε, ότι η μονάδα του φίλτρου είναι σταθερά συναρμολογημένη.
- ▶ Πριν την αναρρόφηση βεβαιωθείτε, ότι το κάλυμμα της θήκης της μπαταρίας είναι κλεισμένο καλά.
- ▶ Χρησιμοποιείτε μόνο ένα άσφογο φίλτρο (χωρίς ρωγμές, μικρές τρύπες κλπ.). Αλλάξτε αμέσως ένα χαλασμένο φίλτρο.
- ▶ Παρακαλούμε να ενημερωθείτε σχετικά με τους ισχύοντες κανονισμούς/νόμους της χώρας σας που αναφέρονται στον τρόπο αντιμετώπισης ανθυγιεινών σκονών.

Κατά κανόνα, ο απορροφητήρας δεν επιτρέπεται να χρησιμοποιηθεί σε χώρους εκτεθειμένους σε κίνδυνο έκρηξης. Για να εξασφαλίσετε μια ιδανική απορροφητική ικανότητα, πρέπει να ξετυλίξετε τον εύκαμπτο σωλήνα αναρρόφησης (13) πάντοτε εντελώς από το στήριγμα του εύκαμπτου σωλήνα αναρρόφησης(23).

Για λόγους ασφαλείας δεν ενεργοποιείται ο απορροφητήρας, όταν το πλήκτρο On-Off (3) πατηθεί πάνω από 5 δευτερόλεπτα.

Ξηρή αναρρόφηση

Αναρρόφηση της συγκεντρωμένης σκόνης

- Για την **ενεργοποίηση** του απορροφητήρα πατήστε σύντομα το πλήκτρο On-Off (3).
- Για την **απενεργοποίηση** του απορροφητήρα πατήστε εκ νέου το πλήκτρο On-Off (3).

Αναρρόφηση της δημιουργούμενης σκόνης από τα ευρισκόμενα σε λειτουργία ηλεκτρικά εργαλεία (βλέπε εικόνα E)

- ▶ Όταν ο εξερχόμενος αέρας επιστρέφει στο χώρο, το χώρο χρήσης πρέπει να επικρατεί επαρκής ρυθμός ανανέωσης αέρα. Τηρείτε τις σχετικές εθνικές διατάξεις.
- Συναρμολόγηση του προσαρμογέα αναρρόφησης (14) ή του κυρτού ακροφυσίου (15) (βλέπε «Συναρμολόγηση του προσαρμογέα αναρρόφησης ή του κυρτού ακροφυσίου (βλέπε εικόνα D)», Σελίδα 68).
- Τοποθετήστε τον προσαρμογέα αναρρόφησης 14 ή το κυρτό ακροφύσιο 15 στο στόμιο αναρρόφησης του ηλεκτρικού εργαλείου.

Μόνο σε περίπτωση χρήσης του προσαρμογέα αναρρόφησης (14):

Υπόδειξη: Κατά την εργασία με ηλεκτρικά εργαλεία, των οποίων η παροχή αέρα στον εύκαμπτο σωλήνα αναρρόφησης είναι μικρή (π.χ. σέγες, λειαντήρες κλπ.), πρέπει να ανοίξει το άνοιγμα τυχαίας εισαγωγής αέρα (26) του προσαρμογέα αναρρόφησης (14). Έτσι βελτιώνεται η συνολική ιαχύς του απορροφητήρα και του ηλεκτρικού εργαλείου. Γυρίστε γι' αυτό το δακτύλιο πάνω από το άνοιγμα τυχαίας εισαγωγής αέρα (26), ώσπου να δημιουργηθεί το μέγιστο άνοιγμα.

Υγρή αναρρόφηση

- ▶ **Μην αναρροφάτε με τον απορροφητήρα εύφλεκτα ή εκρηκτικά υγρά, για παράδειγμα βενζίνη, πετρέλαιο, αλκοόλη, διαλύτες. Μην αναρροφάτε καυτές ή φλεγόμενες σκόνες. Μη λειτουργείτε τον απορροφητήρα σε επικινδύνους για έκρηξη χώρους.** Οι σκόνες, οι αναθυμιάσεις ή τα υγρά μπορεί να αναφλεχθούν και να εκραγούν.

Πριν την υγρή αναρρόφηση

- Αδειάστε το δοχείο (1).
- Καθαρίστε το φίλτρο (27) και τοποθετήστε το ξανά στον απορροφητήρα (βλέπε «Καθαρισμός/αλλαγή φίλτρου (βλέπε εικόνες G1-G2)», Σελίδα 70).

Ο απορροφητήρας είναι εξοπλισμένος με έναν πλωτήρα. Όταν επιτευχθεί το μέγιστο ύψος πλήρωσης, σταματά η αναρρόφηση.

Μετά από κάθε υγρή αναρρόφηση

- Αδειάστε το δοχείο (1).
- Αδειάστε το νερό από το φίλτρο (27).

Μετά την υγρή αναρρόφηση για την αποφυγή δημιουργίας μούχλας

- Αφαιρέστε το επάνω μέρος του απορροφητήρα (5) και αφήστε το να στεγνώσει καλά.
- Βγάλτε έξω το φίλτρο (27) και αφήστε το επίσης να στεγνώσει καλά (βλέπε «Καθαρισμός/αλλαγή φίλτρου (βλέπε εικόνες G1-G2)», Σελίδα 70).

Συντήρηση και Service

Συντήρηση και καθαρισμός

- ▶ **Απομακρύνετε την μπαταρία, προτού συντηρήσετε ή καθαρίσετε τον απορροφητήρα, προτού κάνετε ρυθμίσεις στη συσκευή, αλλάξτε εξαρτήματα ή φυλάξετε τον απορροφητήρα.** Αυτά τα προληπτικά μέτρα ασφαλείας μειώνουν τον κίνδυνο από τυχόν αθέλητη εκκίνηση του απορροφητήρα.
- ▶ **Διατηρείτε τον απορροφητήρα και τις σχισμές αερισμού σε καθαρή κατάσταση να μπορείτε για να εργάζεστε καλά και ασφαλώς.**

Όταν ο απορροφητήρας συντηρείται από το χρήστη, πρέπει να αποσυναρμολογείται, να καθαρίζεται και να συντηρείται, όσο αυτό είναι εφικτό, χωρίς να προκαλείται κίνδυνος για το προσωπικό συντήρησης ή/και για άλλα τυχόν παρευρισκόμενα

άτομα. Ο απορροφητήρας θα πρέπει πριν την αποσυναρμολόγησή του να καθαρίζεται για να προληφθούν έτσι τυχόν ενδεχόμενοι κίνδυνοι. Ο χώρος στον οποίο αποσυναρμολογείται ο απορροφητήρας θα πρέπει να αερίζεται καλά. Κατά τη συντήρηση να φοράτε έναν προσωπικό προστατευτικό εξοπλισμό. Ακολούθως πρέπει να καθαρίζετε την περιοχή που έλαβε χώρα η συντήρηση. Τουλάχιστον μια φορά το χρόνο πρέπει να διεξάγεται τεχνικός έλεγχος, π. χ. έλεγχος του φίλτρου για ζημιές και της στεγανότητας του απορροφητήρα καθώς και της λειτουργία της διάταξης ελέγχου σκόνης, από τον κατασκευαστή ή από ένα κατάλληλα καταρτισμένο πρόσωπο.

Στους απορροφητήρες της κατηγορίας **L**, που βρίσκονται σε μολυσμένο περιβάλλον, πρέπει να καθαριστούν το εξωτερικό καθώς και όλα τα μέρη της συσκευής ή να υποστούν μια επεξεργασία με στεγανοποιητικά. Κατά τη διεξαγωγή εργασιών συντήρησης και επισκευής πρέπει να αποσύρονται όλα τα βρώμικα εξαρτήματα που δεν μπορούν να καθαριστούν ικανοποιητικά. Τα εξαρτήματα αυτά πρέπει να αποσύρονται μέσα σε ερμητικά κλεισμένους και στεγανούς σάκους σύμφωνα με τις αντίστοιχες ισχύουσες διατάξεις απόσυρσης τέτοιων απορριμμάτων.

- Καθαρίζετε το περίβλημα του απορροφητήρα κάπου-κάπου με ένα υγρό πανί.
- Καθαρίζετε τις λερωμένες επαφές φόρτισης με ένα στεγνό πανί.

Καθαρισμός του δοχείου (βλέπε εικόνες F1-F2)

Καθαρίζετε το δοχείο **(1)** μετά από κάθε χρήση, για να διατηρήσετε την ιδανική ικανότητα απόδοσης του απορροφητήρα.

- Ανοίξτε τα κλείστρα **(2)** και αφαιρέστε το επάνω μέρος του απορροφητήρα **(5)**.
- Τινάξτε το δοχείο **(1)** πάνω από ένα κατάλληλο δοχείο απορριμμάτων.
- Εάν είναι απαραίτητο, καθαρίστε το δοχείο με ένα υγρό πανί.
Εάν είναι απαραίτητο, καθαρίστε το φίλτρο (βλέπε «Καθαρισμός/αλλαγή φίλτρου (βλέπε εικόνες G1-G2)», Σελίδα 70).
- Τοποθετήστε το επάνω μέρος του απορροφητήρα **(5)** ξανά και κλείστε τα κλείστρα **(2)**.

Καθαρισμός/αλλαγή φίλτρου (βλέπε εικόνες G1-G2)

Η αναρροφητική ικανότητα εξαρτάται από την κατάσταση του φίλτρου. Καθαρίζετε γι' αυτό τακτικά το φίλτρο.

Αντικαταστήστε αμέσως ένα χαλασμένο φίλτρο.

- Ανοίξτε τα κλείστρα **(2)** και αφαιρέστε το επάνω μέρος του απορροφητήρα **(5)**.
- Γυρίστε το φίλτρο **(27)** μέχρι τέρμα στη φορά περιστροφής "⌚" και αφαιρέστε το από το στήριγμα του φίλτρου **(28)**.
- Φίλτρο στεγνό:
Χτυπήστε το φίλτρο **(27)** σε ένα κατάλληλο δοχείο απορριμμάτων. Προσέξτε, να μην υποστούν ζημιά τα φυλλαράκια του φίλτρου.
Για να έχετε τη μέγιστη δύναμη αναρρόφησης, βουρτίστε τα φυλλαράκια του φίλτρου με μια μαλακιά βούρτα.

ή

Φίλτρο υγρό:

Ξεπλύνετε το φίλτρο **(27)** κάτω από τρεχούμενο νερό και αφήστε το στη συνέχεια να στεγνώσει καλά.

ή

Αντικαταστήστε ένα χαλασμένο φίλτρο **(27)**.

- Τοποθετήστε το φίλτρο **(27)** στο στήριγμα του φίλτρου **(28)** και γυρίστε το μέχρι τέρμα στη φορά περιστροφής "⌚".
- Τοποθετήστε το επάνω μέρος του απορροφητήρα **(5)** ξανά και κλείστε τα κλείστρα **(2)**.
Βεβαιωθείτε, ότι τα κλείστρα ασφαλίζουν σωστά.

Βλάβες

Όταν η αναρροφητική ικανότητα είναι ανεπαρκής να διεξάγετε τον παρακάτω έλεγχο:

- Είναι το δοχείο **(1)** γεμάτο;
▷ (βλέπε «Καθαρισμός του δοχείου (βλέπε εικόνες F1-F2)», Σελίδα 70).
- Είναι το φίλτρο **(27)** μπουκωμένο με σκόνη;
▷ (βλέπε «Καθαρισμός/αλλαγή φίλτρου (βλέπε εικόνες G1-G2)», Σελίδα 70).
- Είναι η χωρητικότητα της μπαταρίας πολύ ασθενής;
▷ (βλέπε «Φόρτιση μπαταρίας», Σελίδα 68).

Το τακτικό άδειασμα του δοχείου **(1)** και ο τακτικός καθαρισμός του φίλτρου **(27)** εξασφαλίζει μια ιδανική απορροφητική ικανότητα.

Προσκομίστε τον απορροφητήρα στο Service σε περίπτωση που μετά το άδειασμα δεν επιτυγχάνεται η αναρροφητική ικανότητα.

Φύλαξη (βλέπε εικόνα H)

- Τοποθετήστε τους σωλήνες αναρρόφησης **(18)** στα στήριγμα **(22)**.
- Τοποθετήστε το ακροφύσιο αναρρόφησης αρμών **(16)** σε έναν σωλήνα αναρρόφησης **(18)**.
- Τοποθετήστε το πέλμα δαπέδου **(17)** στο στήριγμα **(23)**.
- Τυλίξτε τον εύκαμπο σωλήνα αναρρόφησης **(13)** από κάτω στο στήριγμα **(23)** και στερεώστε τη θηλιά συγκράτησης **(29)**.
- Μεταφέρετε τον απορροφητήρα μόνο από τη λαβή μεταφοράς **(6)**.
- Φυλάξτε τον απορροφητήρα σε έναν στεγνό χώρο και ασφαλίστε τον από τυχόν αναμόδια χρήση.

Εξυπηρέτηση πελατών και συμβουλές εφαρμογής

Το τμήμα εξυπηρέτησης πελατών απαντά στις ερωτήσεις σας σχετικά με την επισκευή και τη συντήρηση του προϊόντος σας καθώς και για τα αντίστοιχα ανταλλακτικά. Σχέδια συναρμολόγησης και πληροφορίες για τα ανταλλακτικά θα βρείτε επίσης κάτω από: www.bosch-pt.com

Η ομάδα παροχής συμβουλών της Bosch απαντά ευχαρίστως τις ερωτήσεις σας για τα προϊόντα μας και τα εξαρτήματά τους. Δώστε σε όλες τις ερωτήσεις και παραγγελίες ανταλλακτικών οπωσδήποτε τον 10ψήφιο κωδικό αριθμό σύμφωνα με την πινακίδα τύπου του προϊόντος.

Ελλάδα

Robert Bosch A.E.
Ερχειας 37
19400 Κορωπι – Αθήνα
Τηλ.: 210 5701258
Φαξ: 210 5701283
www.bosch.com
www.bosch-pt.gr
ABZ Service A.E.
Τηλ.: 210 5701380
Φαξ: 210 5701607

Μεταφορά

Οι περιεχόμενες μπαταρίες ιόντων λιθίου υπόκεινται στις απαιτήσεις των επικίνδυνων αγαθών. Οι μπαταρίες μπορούν να μεταφερθούν οδικώς από το χρήστη χωρίς άλλους όρους. Όταν, όμως, οι μπαταρίες αποστέλλονται από τρίτους (π.χ. αεροπορικής ή με εταιρία μεταφορών) πρέπει να τηρούνται διάφορες ιδιαίτερες απαιτήσεις για τη συσκευασία και τη σήμανση. Εδώ πρέπει, κατά την προετοιμασία του τεμαχίου αποστολής να ζητηθεί οπωσδήποτε και η συμβουλή ενός ειδικού για επικίνδυνα αγαθά.

Αποστέλλετε τις μπαταρίες μόνο όταν το περίβλημα είναι άθικτο. Κολλάτε τις γυμνές επαφές με κολλητική ταινία και να συσκευάζετε την μπαταρία κατά τέτοιο τρόπο, ώστε αυτή να μην κουνιέται μέσα στη συσκευασία. Παρακαλούμε να λαμβάνετε επίσης υπόψη σας και τυχόν πιο αυστηρές εθνικές διατάξεις.

Απόσυρση



Ο απορροφητήρας, οι μπαταρίες, τα εξαρτήματα και οι συσκευασίες πρέπει να ανακυκλώνονται με τρόπο φιλικό προς το περιβάλλον.



Μη ρίχνετε τον απορροφητήρα και τις μπαταρίες στα οικιακά απορρίμματα!

Μόνο για χώρες της ΕΕ:

Σύμφωνα με την Κοινοτική Οδηγία 2012/19/ΕΕ οι άχρηστοι απορροφητήρες και σύμφωνα με την Κοινοτική Οδηγία 2006/66/ΕΚ οι χαλασμένες ή αναλωμένες επαναφορτιζόμενες μπαταρίες/μπαταρίες δεν είναι πλέον υποχρεωτικό να συλλέγονται ξεχωριστά για να ανακυκλωθούν με τρόπο φιλικό προς το περιβάλλον.

Μπαταρίες/Επαναφορτιζόμενες μπαταρίες:

Li-Ion:

Προσέξτε παρακαλώ τις υποδείξεις στην ενότητα Μεταφορά (βλέπε «Μεταφορά», Σελίδα 71).

Türkçe

Elektrikli süpürgeler için güvenlik talimatı



Bütün güvenlik talimatını ve uyarıları okuyun. Güvenlik talimatlarına ve uyarılara uyulmadığı takdirde elektrik çarpmasına, yangına ve/veya ciddi yaralanmalara neden

olunabilir.

Bütün uyarıları ve talimat hükümlerini ileride kullanmak üzere saklayın.

► **Bu elektrikli süpürge çocukların ve fiziksel, duyuusal veya zihinsel yetenekleri sınırlı veya yeterli deneyim ve bilgisi olmayan kişilerin kullanması için tasarlanmamıştır.** Aksi takdirde hatalı kullanım ve yaralanma tehlikesi vardır.

► **Çocuklara göz kulak olun.** Bu yolla çocukların elektrikli süpürge ile oynamasını önlersiniz..

► **Kayın veya meşe ağacı tozlarını, taş tozlarını veya asbesti emdirmeyin.** Bu maddeler kanserojen kabul edilir.

⚠ **UYARI** Elektrikli süpürgeyi ancak, elektrikli süpürge kullanımı, emilen malzeme ve tasfiye hakkında yeterli bilgiyi aldıktan sonra kullanın. Aletin kullanımı hakkında dikkatli bilgi edinme hatalı kullanma ve yaralanma riskini azaltır.

⚠ **UYARI** Bu elektrikli süpürge kuru maddelerin ve uygun önlemlerle sıvıların emilmesine uygundur. Aletin içine sıvı sızması elektrik çarpma tehlikesini artırır.

► **Bu elektrikli süpürge ile örneğin benzin, yağ, alkol, çözücü madde gibi yanıcı veya patlayıcı maddeleri emdirmeyin. Kızgın veya yanıcı tozları emdirmeyin. Elektrikli süpürgeyi patlama olasılığı bulunan mekanlarda çalıştırmayın.** Tozlar, buharlar veya sıvılar tutuşabilir veya patlayabilir.

⚠ **UYARI** Köpük veya su dışarı çıkacak olursa elektrikli süpürgeyi hemen kapatın ve hazneyi boşaltın. Aksi takdirde elektrikli süpürge hasar görebilir.

- ▶ **DİKKAT! Elektrikli süpürge sadece kapalı mekanlarda saklanabilir.**
- ▶ **DİKKAT! Şamandırayı düzenli aralıklarla temizleyin ve hasar olup olmadığını kontrol edin.** Aksi takdirde tam işlev sağlanamaz.
- ▶ **Çalışma yerinizin iyice havalandırılmasını sağlayın.**
- ▶ **Elektrikli süpürgeyi sadece kalifiye uzman personel tarafından ve orijinal yedek parça kullanılarak onarılmasını sağlayın.** Bu şekilde elektrikli süpürgeyi güvenliğini sağlarsınız.

⚠ UYARI Elektrikli süpürge sağlığa zararlı toz içerir. Boşaltma ve bakım işlerinin, toz haznesinin tasfiyesinin uzman personel tarafından yapılmasını sağlayın. Bu işler için uygun bir koruyucu donanım gereklidir. Filtre sistemi tam değilse elektrikli süpürgeyi çalıştırmayın. Aksi takdirde sağlığınıza riske atarsınız.

- ▶ **Çalışmaya başlamadan önce her defasında emme hortumunun düzgün işlev görüp görmediğini kontrol edin.** Bu işlem esnasında dışarı toz sızmasını önlemek için emme hortumunu elektrikli süpürgeye takılı bırakın. Aksi takdirde toz soluyabilirsiniz.
- ▶ **Elektrikli süpürgeyi doğrudan gelen su huzmesi ile temizlemeyin.** Elektrikli süpürgeyi üst parçası içine su sızması elektrik çarpması riskini artırır.
- ▶ **Akü hasar görürse veya usulüne aykırı kullanılırsa dışarı buhar sızabilir.** Çalıştığınız yeri havalandırın ve şikayet olursa hekime başvurun. Akülerden çıkan buharlar nefes yollarını tahriş edebilir.
- ▶ **Yanlış kullanıma durumunda aküden dışarı sıvı sızabilir. Bu sıvı ile temasa gelmekten kaçının. Yanlışlıkla temasa geldiğinizde, temas yerini su ile yıkayın. Sıvı gözlerinize gelecek olursa, hekime başvurun.** Dışarı sızan akü sıvısı cilt tahrişlerine ve yanmalara neden olabilir.
- ▶ **Çivi veya tornavida gibi sivri nesnelere veya dışarıdan kuvvet uygulama aküde hasara neden olabilir.** Akü içinde bir kısa devre oluşabilir ve akü yanabilir, duman çıkarabilir, patlayabilir veya aşırı ısıya ulaşabilir.
- ▶ **Kullanım dışındaki aküyü, kontaklar arasında köprüleme yapabilecek büro ataçları, madeni paralar, anahtarlar, çiviler, vidalar veya başka küçük metal nesnelere uzak tutun.** Akü kontakları arasındaki bir kısa devre yanmalara veya yangınlara neden olabilir.
- ▶ **Aküyü açmayın.** Kısa devre tehlikesi vardır.



Aküyü sıcaktan, sürekli gelen güneş ışınından, ateşten, sudan ve nemden koruyun. Patlama tehlikesi vardır.



- ▶ **Aküyü sadece Bosch ürününüzle birlikte kullanın.** Ancak bu yolla akü tehlikeli zorlanmalara karşı korunur.

Semboller

Aşağıdaki semboller elektrikli süpürgeyi kullanırken önemli olabilir. Lütfen sembollerini ve anlamlarını zihninizde

iyice yerleştirin. Sembollerin doğru yorumu elektrikli süpürgeyi daha iyi ve güvenli kullanmanıza yardımcı olur.

Semboller ve anlamları



UYARI! Bütün güvenlik talimatını ve uyarıları okuyun. Güvenlik talimatlarına ve uyarılara uyulmadığı takdirde elektrik çarpmasına, yangına ve/veya ciddi yaralanmalara neden olunabilir.



IEC/EN 60335-2-69 uyarınca L sınıfı, > 1 mg/m³ patlama sınır değerli sağlığa zararlı tozların **kuru olarak emdirilmesi** için tasarlanmış elektrikli süpürge



UYARI! Elektrikli süpürge sağlığa zararlı toz içerir. Boşaltma ve bakım işlerinin, toz haznesinin tasfiyesinin uzman personel tarafından yapılmasını sağlayın. Bu işler için uygun bir koruyucu donanım gereklidir. Filtre sistemi tam değilse elektrikli süpürgeyi çalıştırmayın. Aksi takdirde sağlığınıza riske atarsınız.

Ürün ve performans tanımı

Usulüne uygun kullanım

Bu alet, yanıcı olmayan tozların, yanıcı olmayan sıvıların ve su-hava karışımının tutulması, emilmesi, taşınması ve ayrılması için tasarlanmıştır. Bu elektrikli süpürge toz tekniği açısından test edilmiştir ve L toz sınıfına uygundur. Bu alet örneğin küçük işletmelerdeki, sanayiye ve atölyelerdeki yüksek performans gerektiren profesyonel kullanıma uygundur.

IEC/EN 60335-2-69 uyarınca L toz sınıfına giren elektrikli süpürgeler sadece > 1mg/m³ patlama sınır değerli sağlığa zararlı tozların emilmesinde kullanılabilir. Elektrikli süpürgeyi ancak bütün fonksiyonları tam olarak biliyorsanız ve bunları kısıtlamasız olarak yürütebiliyorsanız veya ilgili talimat hakkında bilginiz varsa kullanın.

Elektrikli süpürgeyi ancak bütün fonksiyonları tam olarak biliyorsanız ve bunları kısıtlamasız olarak yürütebiliyorsanız veya ilgili talimat hakkında bilginiz varsa kullanın.

Rotational Airflow

Torbasız filtre sistemi toz torbalarının kullanılmasını gereksiz kılar. Emilen kirler haznenin iç duvarlarında (çeperlerinde) toplanır.

Şekli gösterilen elemanlar

Şekli gösterilen elemanların numaraları grafik sayfasındaki elektrikli süpürge resmindeki numaralarla aynıdır.

- (1) Hazne
- (2) Elektrikli süpürge üst parçası kilidi
- (3) Açma/kapama tuşu

- (4) Akü şarj durumu göstergesi
- (5) Elektrikli süpürge üst parçası
- (6) Taşıma tutamağı
- (7) Emme hortumu/zemin ucu mesnedi yuvası
- (8) Hortum yuvası
- (9) Sabitleme delikleri
- (10) Emme borusu/derz ucu mesnedi yuvası
- (11) Akü gözü kapağı boşa alma tuşu
- (12) Akü gözü kapağı
- (13) Emme hortumu
- (14) Emme adaptörü ^{A)}
- (15) Kavisli meme (uç)
- (16) Derz memesi
- (17) Zemin memesi
- (18) Emme borusu
- (19) Akü yuvası
- (20) Akü ^{A)}
- (21) Akü boşa alma düğmesi
- (22) Emme borusu ve zemin ucu mesnedi
- (23) Emme hortumu ve zemin ucu mesnedi
- (24) Mesnet sabitleme vidası (23)
- (25) Basmalı düğme
- (26) Ters hava deliği
- (27) Filtre
- (28) Fitre mesnedi
- (29) Emme hortumu tutma halkası

A) **Şekli gösterilen veya tanımlanan aksesuar standart teslimat kapsamında değildir. Aksesuarın tümünü aksesuar programımızda bulabilirsiniz.**

Teknik veriler

Akülü ıslak/kuru elektrikli süpürge	GAS 18V-10 L	
Ürün kodu		3 601 Jc6 3..
Gerilim	V	18
Giriş gücü	W	260
Koruma sınıfı		IPX4
Hazne hacmi (brüt)	l	10
Net hacim (sıvı)	l	6
Maks. alçak basınç ^{A)}		
- Elektrikli süpürge ^{B)}	hPa	90
- Türbin	hPa	115
Maks. akış miktarı (debi) ^{A)}		
- Elektrikli süpürge ^{B)}	l/s	24
	m ³ /h	86
- Türbin	l/s	34

Akülü ıslak/kuru elektrikli süpürge	GAS 18V-10 L	
	m ³ /h	122
Toz sınıfı		L
Ağırlığı EPTA-Procedure 01:2014 uyarınca	kg	5,5
İzin verilen ortam sıcaklığı		
- Şarjda	°C	0...+45
- İşletmede ^{C)} sıcaklıklarda ve depolamada sınırlı performans	°C	-20...+50
Tavsiye edilen aküler		GBA 18V.. GBA 18V... W
Tavsiye edilen şarj cihazları		GAL 18... W
Bir akü şarjı ile işletme süresi	dak/Ah	4

A) Kullanılan aküye bağlıdır

B) Emme hortumu (13) kavisli (açılı) meme (15) ile ölçülmüştür

C) <0 °C sıcaklıklarda sınırlı performans

Gürültü/Titreşim bilgisi

Gürültü emisyon değerleri EN 60335-2-69 standardına göre belirlenmektedir.

Elektrikli süpürge A değerlendirmeli ses basıncı seviyesi tipik olarak şöyledir **79** dB(A). Tolerans K = **2** dB. Çalışma esnasında gürültü seviyesi **80** dB(A) üzerine çıkabilir.

Koruyucu kulaklık kullanın!

Toplam titreşim değerleri a_h (üç yönün vektör toplamı) ve tolerans K EN 60335-2-69: a_h < **2,5** m/s², K = **1,5** m/s² uyarınca belirlenmektedir.

Montaj

Akünün şarjı

► **Sadece teknik veriler bölümünde belirtilen şarj cihazlarını kullanın.** Sadece bu şarj cihazları elektrikli süpürgeinizde kullanılan lityum iyon akülere uygundur.

Not: Akü kısmı şarjlı olarak teslim edilir. Aküden tam performansı elde edebilmek için ilk kullanımdan önce aküyü şarj cihazında tam olarak şarj edin.

Lityum iyon aküler kullanım ömürleri kısaltmadan istendiği zaman şarj edilebilir. Şarj işleminin kesilmesi aküye zarar vermez.

Lityum iyon akü „Electronic Cell Protection (ECP)“ sistemi ile derin deşarja karşı korunmalıdır. Akü boşaldığında akülü elektrikli süpürge bir koruyucu devre üzerinden kapanır.

► **Elektrikli süpürge otomatik olarak kapandıktan sonra açma/kapama tuşuna basmaya devam etmeyin.** Aksi takdirde akü hasar görebilir.

Şarj işleminden sonra çok kısa süre çalışabiliyorsa akü ömrünü tamamlamış ve değiştirilmesi gerekiyor demektir.

Tasfiye konusundaki talimat hükümlerine uyun.

Akü şarj durumu göstergesi

Elektrikli süpürge açıldıktan sonra akü şarj durumu göstergesinin (4) beş LED'i teker teker ve yükselen sırayla yanar. Daha sonra LED'ler akünün (20) şarj durumunu gösterir.

Akünün takılması ve çıkarılması (Bakınız: Resimler A1–A2)

- **Aküyü takarken zor kullanmayın.** Akü, sadece doğru pozisyonda elektrikli süpürgeye takılacak biçimde tasarlanmıştır.
- Verimli ve güvenli biçimde çalışabilmek için akü gözünü ve akü yuvasını her zaman temiz ve kuru tutun.
- Boşa alma tuşuna (11) basarak akü gözü kapağını (12) açın.
- İşitilir biçimde kilitleme yapıncaya kadar (klick) aküyü (20) akü yuvasına (19) itin.
- Aküyü (20) çıkarmak için aküdeki boşa alma tuşuna (21) basın ve aküyü akü yuvasından (19) çekerek çıkarın.
- Akü yuvası kapağını (12) kapatın.

Emme aksesuarı mesnetlerinin takılması (Bakınız: Resim B)

- Emme borusu ve derz ucu mesnedini (22) yukarıdan kendisi için öngörülen yuvaya (10) kilitleme yapıncaya kadar itin.
- Emme hortumu ve zemin ucu mesnedini (23) yukarıdan kendisi için öngörülen yuvaya (7) itin ve sabitleme vidasını (24) sıkın.

Emme hortumunun takılması (Bakınız: Resim C)

- Emme hortumunu (13) hortum yuvasına (8), emme hortumunun her iki basmalı düğmesi (25) kavrama yapacak biçimde takın.

Not: Emme işlemi esnasında emme hortumu ve aksesuar içindeki tozun sürtünmesi nedeniyle elektro statik yüklenme olur ve bunu kullanıcı statik deşarj olarak algılayabilir (çevre koşullarına ve bedensel hassasiyete bağlı olarak).

Emme aksesuarının takılması

Emme hortumu (13) bir klips sistemi ile donatılmış olup, bu sistem sayesinde emme aksesuarı (emme adaptörü (14), kavisli meme (15)) takılabilir

Emme adaptörü veya kavisli ucun takılması (Bakınız: Resim D)

- Emme adaptörünü (14) veya kavisli ucu (15) emme hortumuna (13) emme hortumunun her iki basmalı düğmesi (25) işitilir biçimde kavrama yapıncaya kadar takın.
- Sökmek için basmalı düğmeleri (25) içe doğru bastırın ve parçayı sökün.

Memelerin ve boruların takılması

- Gerekğinde emme borularını (18) sıkıca birbirine ve sonra sıkıca kavisli memeye (15) takın.

- Zemin memesini (17) veya derz memesini (16) sıkıca emme borusuna (18) veya kavisli (açılı) memeye (15) takın.

İşletim

- **Bakım ve temizlik çalışmalarına, alet ayarlarına, aksesuar değiştirmeye başlamadan veya elektrikli süpürgeyi saklamak üzere kaldırmadan önce aküyü çıkarın.** Bu önlem elektrikli süpürgeyi yanlışlıkla ve istenmeden çalıştırılmasını önler.
- **Takılıp tökezleme tehlikesi nedeniyle çalışma alanınızı temiz ve düzenli tutun.**

Çalıştırma

- **Elektrikli süpürge filtresiz kullanılmamalıdır.**
- **Emdirme işlemine başlamadan önce filtre ünitesinin sıkıca takılı olduğundan emin olun.**
- **Emdirme işlemine başlamadan önce akü gözü kapağının güvenli biçimde kapatılmış olduğundan emin olun.**
- **Sadece hasarsız filtre kullanın (filtrede çatlak, delik ve benzerleri olmamalıdır). Hasarlı filtreyi hemen değiştirin.**
- **Lütfen ülkenizde geçerli olan sağlığa zararlı tozlarla çalışmaya yönelik düzenlemeler/yasal mevzuat hakkında bilgi alın.**

Bu elektrikli süpürge prensip olarak patlama riski bulunan mekanlarda kullanılamaz.

Optimum emme performansını sağlayabilmeniz için emme hortumunu (13) daima emme hortumu mesnedinden (23) bütünüyle açmanız gerekir.

Güvenlik nedenleriyle açma/kapama tuşuna (3) 5 saniyeden daha uzun süre basıldığında elektrikli süpürge açılmaz.

Enerjiden tasarruf etmek için elektrikli süpürgeyi sadece kullanacağınız zaman açın.

Kuru emme

Biriken tozların emilmesi

- Elektrikli süpürgeyi **açmak** için açma/kapama tuşuna (3) kısa süre basın.
- Elektrikli süpürgeyi **kapatmak** için açma/kapama tuşuna (3) tekrar basın.

Çalışan elektrikli el aletlerinden çıkan tozun emilmesi (Bakınız: Resim E)

- **Aletten çıkan atık hava çalışılan mekana geri veriliyorsa, yeterli bir hava değişim oranının (L) sağlanması gerekir. Bu konudaki ulusal yönetmeliklere uyun.**
 - Emme adaptörünü (14) veya kavisli memeyi (15) takın (Bakınız „Emme adaptörü veya kavisli ucun takılması (Bakınız: Resim D)“, Sayfa 74).
 - Emme adaptörünü 14 veya kavisli memeyi 15 elektrikli el aletinin emme rakoruna takın.
- Sadece emme adaptörü kullanıldığında (14):

Not: Emme hortumundaki hava beslemesi düşük olan elektrikli el aletleri ile çalışırken (örneğin dekupaj testereleri, taşlama/zımparalama makineleri vb.) ters hava deliği (26) emme adaptöründe (14) açılmalıdır. Bu yolla elektrikli süpürge ve elektrikli el aletinin tam performansı yükselir. Bu işlem için ters hava deliği (26) üzerindeki halkayı maksimum aralık oluşuncaya kadar çevirin.

Islak emme

► **Bu elektrikli süpürge ile örneğin benzin, yağ, alkol, çözücü madde gibi yanıcı veya patlayıcı maddeleri emdirmeyin. Kızgın veya yanıcı tozları emdirmeyin. Elektrikli süpürgeyi patlama olasılığı bulunan mekanlarda çalıştırmayın.** Tozlar, buharlar veya sıvılar tutuşabilir veya patlayabilir.

Islak emmeden önce

- Hazneyi boşaltın (1).
- Filtreyi (27) temizleyin ve tekrar elektrikli süpürgeye takın (Bakınız „Filtrenin temizlenmesi/değiştirilmesi (Bakınız: Resimler G1–G2)“, Sayfa 75).

Bu elektrik süpürgesi bir şamandıra ile donatılmıştır. Maksimum dolum yüksekliğine ulaştığında emme işlemi durdurulur.

Her ıslak emmeden sonra

- Hazneyi boşaltın (1).
- Filtredeki (27) suyu boşaltın.

Islak emmeden sonra küf oluşumunu engellemek için

- Elektrikli süpürge üst parçasını (5) çıkarın ve iyice kurumasını bekleyin.
- Filtreyi (27) çıkarın onun da iyice kurumasını bekleyin (Bakınız „Filtrenin temizlenmesi/değiştirilmesi (Bakınız: Resimler G1–G2)“, Sayfa 75).

Bakım ve servis

Bakım ve temizlik

- **Bakım ve temizlik çalışmalarına, alet ayarlarına, aksesuar değiştirmeye başlamadan veya elektrikli süpürgeyi saklamak üzere kaldırmadan önce aküyü çıkarın.** Bu önlem elektrikli süpürgeyi yanlışlıkla ve istenmeden çalıştırılmasını önler.
- **Verimli ve güvenli çalışabilmek için elektrikli süpürgeyi ve havalandırma aralıklarını temiz tutun.**

Bakım personeli ve diğer kişiler için bir tehlike oluşturmadığı takdirde, kullanıcının elektrikli süpürgeyi bakımı yapması için alet sökölüp, temizlenmeli ve bakım işlemi gerçekleştirilmelidir. Olası tehlikelerden kaçınmak için, sökölmeden önce elektrikli süpürge temizlenmelidir. Elektrikli süpürgeyi sökölüdüğü mekanın havalandırması iyi olmalıdır. Bakım işlemleri esnasında kişisel koruyucu donanım kullanın. Bakım işlemi tamamlandıktan sonra bakımın yapıldığı alan temizlenmelidir. Yılda en az bir kez üretici veya yetkili bir kişi tarafından toz tekniği testi yapılmalıdır, örneğin filtrenin hasarlı olup olmadığı, elektrikli süpürgeye kaçak olup olmadığı ve kontrol

donanımının işlev görüp görmediği kontrol edilmelidir. Kirli ortamda bulunan, L sınıfına giren elektrikli süpürge aletinin bütün dış yüzeyi, içteki makine parçaları temizlenmeli veya sızdırmazlık maddeleri uygulanmalıdır. Bakım ve onarım işlemleri esnasında, yeterli ölçüde temizlenemeyen bütün kirli parçalar atılmalıdır. Bu gibi parçalar geçişir olmayan torbalar içinde, geçerli mevzuata uygun olarak atılmalıdır.

- Elektrikli süpürgeyi gövdesini zaman zaman nemli bir bezle temizleyin.
- Kirli şarj kontaklarını kuru bir bezle temizleyin.

Haznenin temizlenmesi (Bakınız: Resimler F1–F2)

Elektrikli süpürgeyi performansını optimum düzeyde tutabilmek için her kullanımdan sonra hazneyi (1) temizleyin.

- Kilitleri (2) açın ve elektrikli süpürgeyi üst parçasını (5) çıkarın.
- Hazneyi (1) uygun bir atık kabı üzerinde silkeleyin.
- Eğer gerekli ise hazneyi nemli bir bezle temizleyin. Gerekliyse filtreyi temizleyin (Bakınız „Filtrenin temizlenmesi/değiştirilmesi (Bakınız: Resimler G1–G2)“, Sayfa 75).
- Elektrikli süpürgeyi üst parçasını (5) tekrar takın ve kilitleri (2) kilitleyin.

Filtrenin temizlenmesi/değiştirilmesi (Bakınız: Resimler G1–G2)

Emme performansı filtrenin durumuna bağlıdır. Bu nedenle filtreyi düzenli aralıklarla temizleyin.

Hasar gören filtreyi hemen değiştirin.

- Kilitleri (2) açın ve elektrikli süpürgeyi üst parçasını (5) çıkarın.
- Filtreyi (27) sonuna kadar „6“ yönünde çevirin ve filtre mesnedini (28) çıkarın.
- Kuru filtre:
(27) Filtreyi uygun bir atık kabı üzerinde silkeleyerek temizleyin. Bunu yaparken filtrenin lamellerinin hasar görmemesine dikkat edin. Maksimum emme gücünü sağlayabilmek için filtrenin lamellerini yumuşak bir fırça ile fırçalayın.
veya
Islak filtre:
Filtreyi (27) akar su altında yıkayın ve tam olarak kurumasını bekleyin.
veya
Hasar gören filtreyi (27) değiştirin.
- Filtreyi (27) filtre mesnedi (28) üzerinden takın ve „6“ yönünde sonuna kadar çevirin.
- Elektrikli süpürgeyi üst parçasını (5) tekrar takın ve kilitleri (2) kapatın.
Kilitlerin iyice kavrama yaptığından emin olun.

Arızalar

Yeterli emme gücü yoksa şu kontrolleri yapın:

- Hazne (1) dolu mu?
▷ (Bakınız „Haznenin temizlenmesi (Bakınız: Resimler F1–F2)“, Sayfa 75).

- Filtre (27) tozla tıkanmış mı?
▷ (Bakınız „Filtrenin temizlenmesi/değiştirilmesi (Bakınız: Resimler G1-G2)“, Sayfa 75).
- Akü kapasitesi çok mu zayıf?
▷ (Bakınız „Akünün şarjı“, Sayfa 73).

Düzenli aralıklarla haznenin (1) boşaltılması ve filtrenin (27) temizlenmesi optimum emme performansını gücenceye alır. Buna rağmen emme performansı yeterli olmazsa, müşteri servisi ile iletişime geçin.

Saklama (Bakınız: Resim H)

- Emme borularını (18) mesnetlere (22) takın.
- Derz memesini (16) bir emme borusuna (18) takın.
- Zemin memesini (17) mesnede (23) takın.
- Emme hortumunu (13) alt taraftan mesnede (23) sarın ve tutma halkasını (29) sabitleyin.
- Elektrikli süpürgeyi sadece taşıma tutamağından (6) tutarak taşıyın.
- Elektrikli süpürgeyi kuru bir yerde saklayın ve yetkisiz kişilerin kullanmaması için gerekli önlemleri alın.

Müşteri servisi ve uygulama danışmanlığı

Müşteri servisleri ürününüzün onarım ve bakımı ile yedek parçalarına ait sorularınızı yanıtlar. Demonte görüşleri ve yedek parçalara ait bilgileri şu sayfada da bulabilirsiniz:

www.bosch-pt.com

Bosch uygulama danışma ekibi ürünlerimiz ve aksesuarları hakkındaki sorularınızda sizlere memnuniyetle yardımcı olur.

Bütün başvuru ve yedek parça siparişlerinizde ürünün tip etiketi üzerindeki 10 haneli ürün kodunu mutlaka belirtin.

Sadece Türkiye için geçerlidir: Bosch genel olarak yedek parçaları 10 yıl hazır tutar.

Türkçe

Bosch Sanayi ve Ticaret A.Ş.

Elektrikli El Aletleri

Aydınevler Mah. İnönü Cad. No: 20

Küçükyalı Ofis Park A Blok

34854 Maltepe-İstanbul

Tel.: 444 80 10

Fax: +90 216 432 00 82

E-mail: iletisim@bosch.com.tr

www.bosch.com.tr

Bulsan Elektrik

İstanbul Cad. Devrez Sok. İstanbul Çarşısı

No: 48/29 İskitler

Ankara

Tel.: +90 312 3415142

Tel.: +90 312 3410302

Fax: +90 312 3410203

E-mail: bulsanbobinaj@gmail.com

Faz Makine Bobinaj

Cumhuriyet Mah. Sanayi Sitesi Motor

İşleri Bölümü 663 Sk. No:18

Antalya

Tel.: +90 242 3465876

Tel.: +90 242 3462885

Fax: +90 242 3341980

E-mail: info@fazmakina.com.tr

Körfez Elektrik

Karaağaç Mah. Sümerbank Cad. No:18/2

Erzincan

Tel.: +90 446 2230959

Fax: +90 446 2240132

E-mail: bilgi@korfezelektrik.com.tr

Değer İş Bobinaj

İsmetpaşa Mah. İlk Belediye Başkan Cad. 5/C

Şahinbey/Gaziantep

Tel.: +90 342 2316432

Fax: +90 342 2305871

E-mail: degerisbobinaj@hotmail.com

Tek Çözüm Bobinaj

Küsget San.Sit.A Blok 11 Nolu Cd.No:49/A

Şehitkamil/Gaziantep

Tel.: +90 342 2351507

Fax: +90 342 2351508

E-mail: cozumbobinaj2@hotmail.com

Günşah Otomotiv

Beylikdüzü Sanayi Sit. No: 210 Beylikdüzü

İstanbul

Tel.: +90 212 8720066

Fax: +90 212 8724111

E-mail: gunsaelektrik@ttmail.com

Aygem

10021 Sok. No: 11 AOSB Çiğli

İzmir

Tel.: +90232 3768074

Fax: +90 232 3768075

E-mail: boschservis@aygem.com.tr

Sezmen Bobinaj

Ege İş Merkezi 1201/4 Sok. No: 4/B Yenişehir

İzmir

Tel.: +90 232 4571465

Tel.: +90 232 4584480

Fax: +90 232 4573719

E-mail: info@sezmenbobinaj.com.tr

Ankaralı Elektrik

Eski Sanayi Bölgesi 3. Cad. No: 43 Kocasinan

Kayseri

Tel.: +90 352 3364216

Tel.: +90 352 3206241

Fax: +90 352 3206242

E-mail: gunay@ankarali.com.tr

Asal Bobinaj

Eski Sanayi Sitesi Barbaros Cad. No: 24/C

Samsun

Tel.: +90 362 2289090

Fax: +90 362 2289090

E-mail: bpsasalbobinaj@hotmail.com

Üstündağ Elektrikli Aletler

Nusretiye Mah. Boyacılar Aralığı No: 9

Tekirdağ

Tel.: +90 282 6512884

Fax: +90 282 6521966

E-mail: info@ustundagsogutma.com

Marmara Elektrik
Tersane cd. Zencefil Sok.No:6 Karaköy
İstanbul
Tel.: +90 212 2974320
Fax: +90 212 2507200
E-mail: info@marmarabps.com
Bağrıaçıklar Oto Elektrik
Motorlu Sanayi Çarşısı Doğruer Sk. No:9 Selçuklu
Konya
Tel.: +90 332 2354576
Tel.: +90 332 2331952
Fax: +90 332 2363492
E-mail: bagriaciklarotoelektrik@gmail.com

**Ermenistan, Azerbaycan, Gürcistan, Kırgızistan,
Moğolistan, Tacikistan, Türkmenistan, Özbekistan**
TOO "Robert Bosch" Power Tools, Satış Sonrası Servis
Rayimbek Cad., 169/1
050050, Almatı, Kazakistan
Servis E-posta: service.pt.ka@bosch.com
Resmi İnternet Sitesi: www.bosch.com, www.bosch-pt.com

Nakliye

Alet içindeki lityum iyon (Li-Ionen) aküler tehlikeli madde taşıma yönetmeliği hükümlerine tabidir. Aküler başka bir yükümlülük olmaksızın kullanıcı tarafından caddeler üzerinde taşınabilir.

Üçüncü kişiler eliyle yollanma durumunda (örneğin hava yolu ile veya nakliye şirketleri ile) paketleme ve etiketlemeye ilişkin özel hükümlere uyulmalıdır. Gönderi paketlenirken bir tehlikeli madde uzmanından yardım alınmalıdır. Aküleri sadece ve ancak gövdelerinde hasar yoksa gönderin. Açık kontakları kapatın ve aküyü ambalaj içinde hareket ettirmeyecek biçimde paketleyin. Lütfen olası ek ulusal yönetmelik hükümlerine de uyun.

Tasfiye



Elektrikli süpürge, aküler, aksesuar ve ambalaj malzemesi çevre dostu tasfiye amacıyla bir geri dönüşüm merkezine yollanmalıdır.



Elektrikli süpürgeyi ve aküleri/bataryaları evsel atıkların içine atmayın!

Sadece AB üyesi ülkeler için:

2012/19/AB yönetmeliği uyarınca kullanım ömrünü tamamlamış elektrikli süpürgeler ve 2006/66/AT yönetmeliği uyarınca arızalı veya kullanım ömrünü tamamlamış aküler/bataryalar ayrı ayrı toplanmak ve çevre dostu tasfiye için bir geri dönüşüm merkezine yollanmak zorundadır.

Aküler/Bataryalar:

Lityum iyon:

Lütfen nakliye bölümündeki talimata uyun (Bakınız „Nakliye“, Sayfa 77).

Polski

Wskazówki dotyczące bezpieczeństwa pracy z odkurzaczami



Należy przeczytać wszystkie wskazówki dotyczące bezpieczeństwa i zalecenia. Nieprzestrzeżenie wskazówek dotyczących bezpieczeństwa i zaleceń może doprowadzić do porażenia prądem elektrycznym, pożaru i/lub poważnych obrażeń ciała.

Należy starannie przechowywać wszystkie wskazówki dotyczące bezpieczeństwa i zalecenia dla dalszego zastosowania.

- ▶ **Odkurzacz nie jest przeznaczony do użytkowania przez dzieci oraz osoby o ograniczonych funkcjach fizycznych, sensorycznych lub umysłowych, ani przez osoby nieposiadające doświadczenia i/lub odpowiedniej wiedzy.** W przeciwnym wypadku istnieje niebezpieczeństwo niewłaściwej obsługi, a także ryzyko doznania urazów.
- ▶ **Dzieci powinny znajdować się pod nadzorem.** Tylko w ten sposób można zagwarantować, że dzieci nie będą się bawiły odkurzaczem.
- ▶ **Nie wolno odsysać pyłów buczyny lub drewna dębu, pyłu kamiennego ani azbestu.** Substancje te uznawane są za rakotwórcze.
- ▶ **OSTRZEŻENIE** Odkurzacza wolno użyć tylko po zapoznaniu się ze wszystkimi ważnymi informacjami dotyczącymi jego użytkowania, odsysanych materiałów oraz ich bezpiecznej utylizacji. Właściwe przeszkolenie zmniejsza niebezpieczeństwo niewłaściwej obsługi, a także ryzyko doznania urazów.
- ▶ **OSTRZEŻENIE** Odkurzacz jest przeznaczony do odsysania suchych materiałów, a dzięki dodatkowemu osprzętowi, także do odsysania cieczy. Przedostanie się cieczy do obudowy podwyższa ryzyko porażenia prądem.
- ▶ **Nie wolno odsysać za pomocą odkurzacza cieczy palnych lub wybuchowych, takich jak na przykład benzy-**

na, olej, alkohol, rozpuszczalnik. Nie wolno odsysać gorących lub tłących się pyłów. Nie wolno używać odkurzacza w pomieszczeniach zagrożonych wybuchem. Pyły, opary lub ciecze mogą się zapalić lub wybuchnąć.

⚠ OSTRZEŻENIE Po zauważeniu wycieku wody lub piany, odkurzacz należy natychmiast wyłączyć i opróżnić zbiornik. W przeciwnym wypadku może dojść do uszkodzenia odkurzacza

- ▶ **UWAGA!** Odkurzacz wolno przechowywać wyłącznie w pomieszczeniach zamkniętych.
- ▶ **UWAGA!** Płynak należy regularnie czyścić i sprawdzać, czy nie jest on uszkodzony. W przeciwnym wypadku może dojść do zakłóceń jego działania.
- ▶ Należy zawsze dbać o dobrą wentylację stanowiska pracy.
- ▶ Naprawę odkurzacza należy zlecać jedynie wykwalifikowanym fachowcom i wykonać ją tylko przy użyciu oryginalnych części zamiennych. Tylko w ten sposób można zagwarantować zachowanie bezpieczeństwa odkurzacza.

⚠ OSTRZEŻENIE Odkurzacz zawiera pył niebezpieczny dla zdrowia. Prace związane z opróżnianiem i konserwacją, w tym utylizację pojemnika na pył, należy zlecać jedynie wykwalifikowanym fachowcom. Podczas pracy konieczne jest stosowanie odpowiedniego wyposażenia ochronnego. Nie wolno używać odkurzacza bez kompletnego systemu filtracji. Użycie takie jest groźne dla zdrowia.

- ▶ Przed uruchomieniem urządzenia należy skontrolować stan techniczny węża. Wąż należy przedtem zamocować do odkurzacza, aby nie nastąpiło niezamierzone wyrzucenie pyłu na zewnątrz. Mogło by wówczas dojść do przedostania się pyłu do dróg oddechowych.
- ▶ Odkurzacza nie wolno czyścić strumieniem wody skierowanym bezpośrednio na niego. Przedostanie się wody do górnej części odkurzacza zwiększa ryzyko porażenia prądem elektrycznym.
- ▶ W przypadku uszkodzenia i niewłaściwego użytkownika akumulatora może dojść do wydzielania się gazów. Należy zadbać o dopływ świeżego powietrza, a w przypadku wystąpienia dolegliwości skontaktować się z lekarzem. Opary mogą podrażnić drogi oddechowe.
- ▶ W przypadku nieprawidłowej obsługi może dojść do wycieku elektrolitu z akumulatora. Należy unikać kontaktu z nim, a w przypadku niezamierzonego zetknięcia się z elektrolitem, należy umyć dane miejsce wodą. Jeżeli ciecz dostała się do oczu, należy dodatkowo skonsultować się z lekarzem. Elektrolit może doprowadzić do podrażnienia skóry lub oparzeń.
- ▶ Ostre przedmioty, takie jak gwoździe lub śrubokręt, a także działanie sił zewnętrznych mogą spowodować uszkodzenie akumulatora. Może wówczas dojść do zwarcia wewnętrznego akumulatora i do jego przepalenia, eksplozji lub przegrzania.
- ▶ Nieużywany akumulator należy trzymać z dala od spinaczy, monet, kluczy, gwoździ, śrub lub innych małych

przedmiotów metalowych, które mogłyby spowodować zmostkowanie styków. Zwarcie pomiędzy stykami akumulatora może spowodować oparzenia lub pożar.

- ▶ **Nie otwierać akumulatora.** Istnieje niebezpieczeństwo zwarcia.



Akumulator należy chronić przed wysokimi temperaturami, np. przed stałym nasłonecznieniem, przed ogniem, wodą i wilgocią. Istnieje zagrożenie wybuchem.



- ▶ **Akumulator może być używany wyłącznie w połączeniu z produktem firmy Bosch, dla którego jest przewidziany.** Tylko w ten sposób można ochronić akumulator przed niebezpiecznym dla niego przeciążeniem.

Symbole

Następujące symbole mogą mieć znaczenie podczas pracy z odkurzaczem. Proszę zapamiętać te symbole i ich znaczenia. Właściwa interpretacja symboli sprzyja lepszemu i bezpieczniejszemu użytkownikowi odkurzacza.

Symbole i ich znaczenia



OSTRZEŻENIE! Należy przeczytać wszystkie wskazówki dotyczące bezpieczeństwa i zalecenia. Nieprzestrzeżenie wskazówek dotyczących bezpieczeństwa i zaleceń może doprowadzić do porażenia prądem elektrycznym, pożaru i/lub poważnych obrażeń ciała.



Odkurzacz klasy ochrony przeciwypyłowej L, zgodnie z normą IEC/EN 60335-2-69, przeznaczony do pracy na sucho i usuwania niebezpiecznych dla zdrowia pyłów o wartości granicznej narażenia > 1 mg/m³



OSTRZEŻENIE! Odkurzacz zawiera pył niebezpieczny dla zdrowia. Prace związane z opróżnianiem i konserwacją, w tym utylizację pojemnika na pył, należy zlecać jedynie wykwalifikowanym fachowcom. Podczas pracy konieczne jest stosowanie odpowiedniego wyposażenia ochronnego. Nie wolno używać odkurzacza bez kompletnego systemu filtracji. Użycie takie jest groźne dla zdrowia.

Opis urządzenia i jego zastosowania

Użycie zgodne z przeznaczeniem

Odkurzacz przeznaczony jest do zasysania, pochłaniania, transportowania i oddzielania suchych niepalnych pyłów, niepalnych cieczy i mieszanek wodno-powietrznych. Odkurzacz jest certyfikowany i odpowiada klasie ochrony przeciwypyłowej L. Jest on dostosowany do podwyższonych wyma-

gań podczas zastosowań profesjonalnych, np. w rzemieśle, przemyśle i w warsztatach.

Odkurzacze klasy ochrony przeciwpylowej L, zgodnie z normą IEC/EN 60335-2-69, wolno stosować wyłącznie do pochłaniania i odsysania niebezpiecznych dla zdrowia pyłów o wartości granicznej narażenia > 1 mg/m³. Odkurzacz wolno używać tylko wtedy, gdy się jest w stanie w pełni ocenić jego wszystkie funkcje, wykonać wszystkie działania bez ograniczeń lub po uzyskaniu odpowiednich instrukcji.

Odkurzacz wolno używać tylko wtedy, gdy się jest w stanie w pełni ocenić jego wszystkie funkcje, wykonać wszystkie działania bez ograniczeń lub po uzyskaniu odpowiednich instrukcji.

Rotational Airflow

Bezworkowy system filtracji umożliwia stosowanie odkurzacza bez worków na pył. Zanieczyszczenia gromadzą się na wewnętrznych ściankach zbiornika.

Przedstawione graficznie komponenty

Numeracja przedstawionych graficznie komponentów odnosi się do rysunku odkurzacza na stronie graficznej.

- (1) Zbiornik
- (2) Zamknięcia górnej części odkurzacza
- (3) Włącznik/wyłącznik
- (4) Wskaźnik naładowania akumulatora
- (5) Górna część odkurzacza
- (6) Uchwyt transportowy
- (7) Zaczep do mocowania uchwytu węża / dyszy do podłóg
- (8) Uchwyt węża
- (9) Oczka mocujące
- (10) Zaczep do mocowania uchwytu rury / dyszy do fug
- (11) Przycisk odblokowujący pokrywę komory akumulatora
- (12) Pokrywa komory akumulatora
- (13) Wąż
- (14) Adapter do odsysania pyłu^{A)}
- (15) Dysza wygięta
- (16) Dysza do fug
- (17) Dysza do podłóg
- (18) Rura
- (19) Wnęka akumulatora
- (20) Akumulator^{A)}
- (21) Przycisk odblokowujący akumulator
- (22) Uchwyt rury i dyszy do fug
- (23) Uchwyt węża i dyszy do podłóg
- (24) Śruba mocująca uchwytu (23)
- (25) Przycisk
- (26) Otwór odprowadzający nadmiar powietrza
- (27) Filtr

(28) Uchwyt filtra

(29) Uchwyt do zawieszania węża

A) **Osprzęt ukazany na rysunkach lub opisany w instrukcji użytkownika nie wchodzi w standardowy zakres dostawy. Kompletny asortyment wyposażenia dodatkowego można znaleźć w naszym katalogu osprzętu.**

Dane techniczne

Odkurzacz do pracy na sucho i mokro	GAS 18V-10 L	
Numer katalogowy		3 601 Jc6 3..
Napięcie	V	18
Moc nominalna	W	260
Klasa ochrony		IPX4
Pojemność zbiornika (brutto)	l	10
Pojemność zbiornika netto (ciecz)	l	6
Maks. podciśnienie ^{A)}		
- odkurzacz ^{B)}	hPa	90
- turbina	hPa	115
Maks. przepływ ^{A)}		
- odkurzacz ^{B)}	l/s	24
	m ³ /h	86
- turbina	l/s	34
	m ³ /h	122
Klasa ochrony przeciwpylowej		L
Waga zgodnie z procedurą EP-TA 01:2014	kg	5,5
Dopuszczalna temperatura otoczenia		
- podczas ładowania	°C	0...+45
- podczas pracy ^{C)} i przecho- wywania	°C	-20...+50
Zalecane akumulatory		GBA 18V.. GBA 18V... W
zalecane ładowarki		GAL 18... W
Czas pracy po naładowaniu akumulatora	min/Ah	4

A) w zależności od zastosowanego akumulatora

B) zmierzone przy użyciu węża (13) i dyszy wygiętej (15)

C) ograniczona wydajność w przypadku temperatur <0°C

Informacja na temat hałasu i wibracji

Wartości pomiarowe emisji hałasu zostały określone zgodnie z **EN 60335-2-69**.

Typowy poziom ciśnienia akustycznego emisji hałasu odkurzacza, skorygowany charakterystyką częstotliwościową A wynosi **79 dB(A)**. Niepewność pomiaru K = **2 dB**. Poziom hałasu podczas pracy może przekroczyć **80 dB(A)**.

Stosować środki ochrony słuchu!

Wartości łączne drgań a_h (suma wektorowa z trzech kierunków) i niepewność pomiaru K oznaczone zgodnie z EN 60335-2-69: $a_h < 2,5 \text{ m/s}^2$, $K = 1,5 \text{ m/s}^2$.

Montaż

Ładowanie akumulatora

- ▶ **Należy stosować wyłącznie ładowarki wyszczególnione w danych technicznych.** Tylko te ładowarki dostosowane są do ładowania akumulatora litowo-jonowego znajdującego się w wyposażeniu standardowym.

Wskazówka: W momencie dostawy akumulator jest naładowany częściowo. Aby zagwarantować pełną wydajność akumulatora, należy przed pierwszym użyciem całkowicie naładować akumulator w ładowarce.

Akumulator litowo-jonowy można doładować w dowolnej chwili, nie powodując tym skrócenia jego żywotności. Przerwanie procesu ładowania nie niesie za sobą ryzyka uszkodzenia ogniw akumulatora.

Dzięki systemowi elektronicznej ochrony ogniw ECP (Electronic Cell Protection) akumulator litowo-jonowy jest zabezpieczony przed głębokim rozładowaniem. W przypadku rozładowanego akumulatora odkurzacz akumulatorowy jest wyłączany przez układ ochronny.

- ▶ **Po automatycznym wyłączeniu się odkurzacza nie należy wcisnąć włącznika/wyłącznika.** Może to doprowadzić do uszkodzenia akumulatora.

Zdecydowanie krótszy czas pracy po ładowaniu wskazuje na zużycie akumulatora i konieczność wymiany na nowy.

Przestrzegać wskazówek dotyczących utylizacji odpadów.

Wskaźnik naładowania akumulatora

Po włączeniu odkurzacza zaświeci się pięć zielonych diod LED wskaźnika stanu naładowania akumulatora (4) – pojedynczo i w kolejności rosnącej oraz malejącej. Następnie diody LED wskażą stan naładowania akumulatora (20).

Wkładanie i wyjmowanie akumulatora (zob. rys. A1–A2)

- ▶ **Przy wkładaniu akumulatora nie należy stosować siły.** Akumulator jest w taki sposób skonstruowany, że jego włożenie do odkurzacza możliwe jest tylko wówczas, gdy znajduje się on we właściwej pozycji.
- ▶ Komorę i wnękę akumulatora należy utrzymywać w czystości. Pomaga to zapewnić wydajność i bezpieczeństwo pracy.
 - Nacisnąć przycisk odblokowujący (11), aby otworzyć pokrywę komory akumulatora (12).
 - Wsunąć akumulator (20) we wnękę (19) aż do wyraźnie słyszalnego kliknięcia sygnalizującego zablokowanie.
 - Aby wyjąć akumulator (20), należy nacisnąć przycisk odblokowujący (21) na akumulatorze i wyjąć go z wnęki (19).
 - Zamknąć pokrywę komory akumulatora (12).

Montaż uchwytów na osprzęt odkurzacza (zob. rys. B)

- Wsunąć uchwyt (22) rury i dyszy do fug od góry w przewidziany do tego celu zaczepek (10) aż do jego zablokowania.
- Wsunąć uchwyt (23) węża i dyszy do podłóg od góry w przewidziany do tego celu zaczepek (7) i przykręcić go śrubą mocującą (24).

Montaż węża (zob. rys. C)

- Włożyć wąż (13) w uchwyt (8) aż do wyraźnie słyszalnego zablokowania obydwu przycisków (25) węża.

Wskazówka: Podczas odkurzania, na skutek tarcia pyłu w rurze oraz elementach osprzętu dochodzi do powstania ładunków elektrostatycznych, które są przez użytkownika odczuwane w postaci wyładowań elektrostatycznych (zależnie od warunków środowiskowych i wrażliwości użytkownika).

Montaż osprzętu odkurzacza

Wąż (13) jest wyposażony w system Clip, który umożliwia podłączenie osprzętu (adaptera do odsysania pyłu (14), dyszy wygiętej (15)).

Montaż adaptera do odsysania pyłu lub dyszy wygiętej (zob. rys. D)

- Założyć adapter do odsysania pyłu (14) lub dyszę wygiętą (15) na wąż (13) aż do wyraźnie słyszalnego zablokowania obydwu przycisków (25) węża.
- W celu demontażu należy nacisnąć przyciski (25) do wewnątrz i zdemontować elementy.

Montaż dysz i rur

- Należy połączyć ze sobą rury (18), a następnie nasadzić na nie dyszę wygiętą (15).
- Dyszę do podłóg (17) lub dyszę do fug (16) należy nałożyć na rurę (18) lub dyszę wygiętą (15).

Praca

- ▶ **Przed przystąpieniem do konserwacji lub czyszczenia odkurzacza, do zmiany jego nastaw, przed wymianą osprzętu, a także przed magazynowaniem odkurzacza, należy wyjąć z niego akumulator.** Ten środek ostrożności zapobiega niezamierzonemu włączeniu się odkurzacza.
- ▶ **Z uwagi na ryzyko potknięcia się należy pamiętać o utrzymaniu porządku w miejscu pracy.**

Uruchamianie

- ▶ **Nie wolno używać odkurzacza bez zamontowanego filtra.**
- ▶ **Przed rozpoczęciem odkurzania należy upewnić się, że filtr jest prawidłowo zamocowany.**
- ▶ **Przed odkurzaniem należy upewnić się, czy pokrywa komory akumulatora jest prawidłowo zamknięta.**

- ▶ **Należy stosować wyłącznie nieuszkodzone filtry (bez pęknięć, dziur itp.). W razie stwierdzenia uszkodzeń filtr należy niezwłocznie wymienić.**
- ▶ **Użytkownik powinien zasięgnąć informacji na temat aktualnie obowiązujących w danym kraju ustaleń/przepisów regulujących zasady obchodzenia się z pyłami niebezpiecznymi dla zdrowia.**

Z zasady nie wolno używać odkurzacza w pomieszczeniach zagrożonych wybuchem.

Aby zapewnić optymalną moc ssania, należy całkowicie rozwinąć wąż (13)(23).

Ze względów bezpieczeństwa odkurzacz nie włączy się, jeśli włącznik/wyłącznik (3) zostanie naciśnięty i przytrzymany dłużej niż 5 sekund.

Odsysanie na sucho

Odsysanie zalegających pyłów

- Aby **włączyć** odkurzacz, należy krótko nacisnąć włącznik/wyłącznik (3).
- Aby **wyłączyć** odkurzacz, należy ponownie nacisnąć włącznik/wyłącznik (3).

Odsysanie pyłu podczas obróbki materiałów przy użyciu elektronarzędzi (zob. rys. E)

- ▶ **Jeżeli powietrze wylotowe wyprowadzane jest z powrotem do pomieszczenia, konieczna jest wystarczająca wymiana powietrza (współczynnik L) w pomieszczeniu. Należy przestrzegać obowiązujących w danym kraju przepisów lokalnych.**
- Zamontować adapter do odsysania pyłu (14) lub dyszę wygiętą (15) (zob. „Montaż adaptera do odsysania pyłu lub dyszy wygiętej (zob. rys. D)”, Strona 80).
- Włożyć adapter do odsysania pyłu 14 lub dyszę wygiętą 15 w króciec elektronarzędzia.

Tylko przy zastosowaniu adaptera do odsysania pyłu (14):

Wskazówka: Podczas pracy z elektronarzędziami, których dopływ powietrza w wężu jest zbyt mały (np. wyrzynarki, szlifierki itp.), należy otworzyć otwór odprowadzający nadmiar powietrza (26) adaptera do odsysania pyłu (14). Poprawi to ogólną wydajność pracy odkurzacza i elektronarzędzia. W tym celu należy obrócić pierścień umieszczony nad otworem (26) aż do całkowitego otwarcia.

Odsysanie na mokro

- ▶ **Nie wolno odsysać za pomocą odkurzacza cieczy palnych lub wybuchowych, takich jak na przykład benzyna, olej, alkohol, rozpuszczalnik. Nie wolno odsysać gorących lub tłących się pyłów. Nie wolno używać odkurzacza w pomieszczeniach zagrożonych wybuchem.** Pyły, opary lub ciecz mogą się zapalić lub wybuchnąć.

Przed rozpoczęciem odsysania na mokro

- Opróżnić zbiornik (1).
- Oczyszczyć filtr (27) i włożyć go ponownie do odkurzacza (zob. „Czyszczenie/wymiana filtra (zob. rys. G1-G2)”, Strona 82).

Odkurzacz wyposażony jest w pływak. Po osiągnięciu maksymalnego napełnienia odkurzanie jest przerywane.

Po zakończeniu odsysania na mokro

- Opróżnić zbiornik (1).
- Wylać wodę z filtra (27).

Po zakończeniu odsysania na mokro – zapobieganie rozwojowi pleśni

- Zdjąć górną część obudowy odkurzacza (5) i dobrze osuszyć.
- Wyjąć filtr (27) i pozostawić go do całkowitego wysuszenia (zob. „Czyszczenie/wymiana filtra (zob. rys. G1-G2)”, Strona 82).

Konserwacja i serwis

Konserwacja i czyszczenie

- ▶ **Przed przystąpieniem do konserwacji lub czyszczenia odkurzacza, do zmiany jego nastaw, przed wymianą osprzętu, a także przed magazynowaniem odkurzacza, należy wyjąć z niego akumulator.** Ten środek ostrożności zapobiega niezamierzonemu włączeniu się odkurzacza.
- ▶ **Aby móc efektywnie i bezpiecznie pracować, należy zawsze utrzymywać odkurzacz i jego otwory wentylacyjne w czystości.**

Przed przystąpieniem do konserwacji przez użytkownika należy zdemontować odkurzacz, oczyścić i konserwować w taki sposób, by nie spowodować zagrożenia dla personelu konserwującego i osób postronnych. Przed rozpoczęciem demontażu należy oczyścić odkurzacz, aby zapobiec ewentualnym zagrożeniom. Pomieszczenie, w którym odkurzacz jest demontowany, musi być zaopatrzone w dobrze funkcjonującą wentylację. Podczas konserwacji należy stosować środki ochrony osobistej. Po zakończeniu konserwacji należy dokładnie oczyścić pomieszczenie, w którym dokonywano konserwacji.

Co najmniej raz do roku producent lub odpowiednio przeszkolona osoba powinna dokonać certyfikacji urządzenia, kontrolując np. uszkodzenia filtra, szczelność odkurzacza i sprawność funkcjonowania urządzeń nadzorujących. W przypadku odkurzaczy klasy L, które znajdowały się w zabrudzonym otoczeniu, należy oczyścić obudowę oraz wszystkie elementy maszyny lub zastosować odpowiednie środki uszczelniające. Podczas przeprowadzania prac konserwacyjnych i naprawczych należy poddać utylizacji wszystkie zanieczyszczone części, które nie dają się w zadowalający sposób oczyścić. Elementy te należy zapakować w nieprzepuszczalne worki i utylizować zgodnie z obowiązującymi przepisami dotyczącymi usuwania tego typu odpadów.

- Obudowę należy od czasu do czasu przeczyszczyć wilgotną szmatką.
- Zabrudzone styki ładowania należy czyścić za pomocą suchej szmatki.

Czyszczenie zbiornika (zob. rys. F1-F2)



Zbiornik (1) należy czyścić po każdym użyciu, aby utrzymać stałą maksymalną wydajność odkurzacza.

- Otworzyć zatrzaski (2) i zdjąć górną część odkurzacza (5).
- Wytrząsnąć zbiornik (1) nad odpowiednim pojemnikiem na odpady.
- W razie potrzeby oczyścić zbiornik za pomocą mokrej szmatki.
W razie potrzeby oczyścić filtr (zob. „Czyszczenie/wymiana filtra (zob. rys. G1-G2)”, Strona 82).
- Ponownie nałożyć górną część odkurzacza (5) i zamknąć zatrzaski (2).

Czyszczenie/wymiana filtra (zob. rys. G1-G2)

Wydajność ssania jest zależna od stanu filtra. Dlatego filtr należy regularnie czyścić.

Natychmiast wymienić uszkodzony filtr.

- Otworzyć zatrzaski (2) i zdjąć górną część odkurzacza (5).
- Obrócić filtr (27) do oporu w kierunku „” i wyjąć go z uchwytu filtra (28).
- Filtr suchy:
Wytrząsnąć filtr (27) nad odpowiednim pojemnikiem na odpady. Zwrócić uwagę na to, by nie uszkodzić lamelek filtra.
Aby zapewnić maksymalną wydajność ssania, oczyścić lamelki filtra miękką szczotką.
lub
Filtr mokry
Wypłukać filtr (27) pod bieżącą wodą, a następnie dobrze go wysuszyć.
lub
Wymienić uszkodzony filtr (27).
- Przełożyć filtr (27) przez uchwyt filtra (28) i obrócić go aż do oporu w kierunku „”.
- Ponownie nałożyć górną część odkurzacza (5) i zamknąć zatrzaski (2).
Upewnić się, że zatrzaski zostały właściwie zamknięte.

Usterki

W przypadku znacznego spadku wydajności odsysania należy skontrolować:

- Czy zbiornik (1) nie jest pełny?
▷ (zob. „Czyszczenie zbiornika (zob. rys. F1-F2)”, Strona 82).
- Czy filtr (27) nie jest zatkany pyłem/kurzem?
▷ (zob. „Czyszczenie/wymiana filtra (zob. rys. G1-G2)”, Strona 82).
- Czy akumulator nie jest za słaby?
▷ (zob. „Ładowanie akumulatora”, Strona 80).

Systematyczne opróżnianie zbiornika (1) i czyszczenie filtra (27) gwarantuje optymalną moc ssania.

Jeżeli po przeprowadzeniu tych czynności, nie zwiększy się wydajność odsysania, odkurzacze należy oddać do serwisu.

Przechowywanie (zob. rys. H)

- Wsunąć rury odkurzacza (18) w uchwyt (22).
- Włożyć dyszę do fug (16) w rurę (18).
- Włożyć dyszę do podłóg (17) w uchwyt (23).
- Owinąć wąż (13) od dołu wokół uchwytu (23) i zamocować go w uchwycie do zawieszenia węża (29).
- Odkurzacze należy przenosić, trzymając go wyłącznie za uchwyt transportowy (6).
- Odkurzacze należy ustawić w suchym pomieszczeniu i zabezpieczyć go przed nieuprawnionym użyciem.

Obsługa klienta oraz doradztwo dotyczące użytkowania

Ze wszystkimi pytaniami, dotyczącymi naprawy i konserwacji nabytego produktu oraz dostępu do części zamiennych, prosimy zwracać się do punktów obsługi klienta. Rysunki techniczne oraz informacje o częściach zamiennych można znaleźć pod adresem: **www.bosch-pt.com**

Nasz zespół doradztwa dotyczącego użytkowania odpowie na wszystkie pytania związane z produktami firmy Bosch oraz ich osprzętem.

Przy wszystkich zgłoszeniach oraz zamówieniach części zamiennych konieczne jest podanie 10-cyfrowego numeru katalogowego, znajdującego się na tabliczce znamionowej produktu.

Polska

Robert Bosch Sp. z o.o.
Serwis Elektronarzędzi
Ul. Jutrzenki 102/104
02-230 Warszawa
Na www.serwisbosch.com znajdują Państwo wszystkie szczegółowe informacje dotyczące usług serwisowych online.
Tel.: 22 7154450
Faks: 22 7154441
E-mail: bsc@pl.bosch.com
www.bosch-pt.pl

Transport

Załączone w dostawie akumulatory litowo-jonowe podlegają wymaganiom przepisów dotyczących towarów niebezpiecznych. Akumulatory mogą być transportowane drogą lądową przez użytkownika, bez konieczności spełnienia jakichkolwiek dalszych warunków.

W przypadku przesyłki przez osoby trzecie (np. transport drogą powietrzną lub za pośrednictwem firmy spedycyjnej) należy dostosować się do szczególnych wymogów dotyczących opakowania i oznakowania towaru. W takim wypadku podczas przygotowywania towaru do wysyłki należy skonsultować się z ekspertem ds. towarów niebezpiecznych.

Akumulatory można wysłać tylko wówczas, gdy ich obudowa nie jest uszkodzona. Odsłonięte styki należy zakleić, a akumulator zapakować w taki sposób, aby nie mógł on się poruszać (przesuwać) w opakowaniu. Należy wziąć też pod uwagę ewentualne inne przepisy prawa krajowego.

Usuwanie odpadów



Odkurzacz, akumulatory, osprzęt i opakowanie należy oddać do powtórnego przetworzenia zgodnego z obowiązującymi przepisami w zakresie ochrony środowiska.



Nie wolno wyrzucać odkurzacza i akumulatorów/baterii razem z odpadami z gospodarstwa domowego!

Tylko dla państw należących do UE:

Zgodnie z europejską dyrektywą 2012/19/WE niezdatne do użytku odkurzacze, a zgodnie z europejską dyrektywą 2006/66/WE uszkodzone lub zużyte akumulatory/baterie, należy zbierać osobno i doprowadzić do ponownego przetworzenia zgodnego z obowiązującymi przepisami w zakresie ochrony środowiska.

Akumulatory/Baterie:

Li-Ion:

Prosimy postępować zgodnie ze wskazówkami umieszczonymi w rozdziale Transport (zob. „Transport“, Strona 82).

Čeština

Bezpečnostní upozornění pro vysavače



Přečtěte si všechna bezpečnostní upozornění a všechny pokyny. Nedodržování bezpečnostních upozornění a pokynů může mít za následek úraz elektrickým proudem, požár

a/nebo těžká poranění.

Všechna bezpečnostní upozornění a pokyny do budoucna uschovejte.

- ▶ **Tento vysavač není určený k tomu, aby ho používaly děti a osoby s omezenými fyzickými, smyslovými či duševními schopnostmi nebo nedostatečnými zkušenostmi a vědomostmi.** V opačném případě hrozí nebezpečí nesprávného zacházení a poranění.

- ▶ **Děti musí být pod dozorem.** Tak bude zajištěno, že si děti nebudou s vysavačem hrát.

- ▶ **Nevysávejte prach z bukového nebo dubového dřeva, kamenný prach nebo azbest.** Tyto látky jsou rakovinotvorné.

⚠ VÝSTRAHA Vysavač používejte pouze tehdy, pokud jste obdrželi dostatečné informace o používání vysavače, vysávaných látkách a jejich bezpečné likvidaci. Důkladná instruktáž snižuje riziko nesprávné obsluhy a poranění.

⚠ VÝSTRAHA Vysavač je vhodný pro vysávání suchého materiálu a pomocí vhodných opatření také pro vysávání kapalin. Při proniknutí kapalin se zvyšuje riziko úrazu elektrickým proudem.

- ▶ **S vysavačem nevysávejte hořlavé nebo výbušné kapaliny, například benzín, olej, alkohol, rozpouštědla. Nevysávejte horký nebo hořící prach. Vysavač nepoužívejte v prostorech s nebezpečím výbuchu.** Takový prach, výpary nebo kapaliny se mohou vznítit nebo vybuchnout.

⚠ VÝSTRAHA Pokud z vysavače uniká pěna nebo voda, vysavač ihned vypněte a vyprázdněte nádobu. Vysavač se jinak může poškodit.

- ▶ **POZOR! Vysavač se smí skladovat pouze ve vnitřních prostorech.**
- ▶ **POZOR! Pravidelně čistěte plovák a kontrolujte, zda není poškozený.** Jinak může být negativně ovlivněna funkce.
- ▶ **Postarejte se o dobré větrání na pracovišti.**
- ▶ **Vysavač nechávejte opravovat pouze kvalifikovanými odbornými pracovníky pouze za použití originálních náhradních dílů.** Tím bude zaručeno, že zůstane zachována bezpečnost vysavače.

⚠ VÝSTRAHA Vysavač obsahuje zdraví škodlivý prach. Vyprazdňování a údržbu,

včetně odstraňování nádob na prach, nechávejte provádět pouze odborníky. Je nutné odpovídající ochranné vybavení. Nepoužívejte vysavač bez kompletního filtračního systému. Jinak ohrožujete své zdraví.

- ▶ **Před uvedením do provozu zkontrolujte sací hadici, zda je v bezvadném stavu. Sací hadici přitom nechte namontovanou na vysavači, aby nepozorovaně neunikal prach.** Jinak můžete prach vdechnout.
- ▶ **Vysavač nečistěte přímo naměřeným proudem vody.** Vniknutí vody do horního dílu vysavače zvyšuje riziko úrazu elektrickým proudem.
- ▶ **Při poškození a nesprávném použití akumulátoru mohou unikát výpary.** Přivádějte čerstvý vzduch a při potížích vyhledejte lékaře. Výpary mohou dráždit dýchací cesty.
- ▶ **Při nesprávném použití může z akumulátoru vytéct kapalina. Zabraňte kontaktu s ní. Při náhodném**

kontaktu opláchněte místo vodou. Pokud se kapalina dostane do očí, vyhledejte navíc lékaře. Vytékající akumulátorová kapalina může způsobit podráždění pokožky nebo popáleniny.

- ▶ **Špičatými předměty, jako např. hřebíky nebo šroubováky, nebo působením vnější síly může dojít k poškození akumulátoru.** Uvnitř může dojít ke zkratu a akumulátor může začít hořet, může z něj unikat kouř, může vybuchnout nebo se přehřát.
- ▶ **Nepoužívaný akumulátor uchovávejte mimo kancelářské sponky, mince, klíče, hřebíky, šrouby nebo jiné drobné kovové předměty, které mohou způsobit přemostění kontaktů.** Zkrat mezi kontakty akumulátoru může mít za následek popáleniny nebo požár.
- ▶ **Neotvírejte akumulátor.** Hrozí nebezpečí zkratu.



Chraňte akumulátor před horkem, např. i před trvalým slunečním zářením, ohněm, vodou a vlhkostí. Hrozí nebezpečí výbuchu.



- ▶ **Používejte akumulátor pouze ve spojení s vaším výrobkem Bosch.** Jen tak bude akumulátor chráněn před nebezpečným přetížením.

Symbols

Následující symboly mohou být důležité pro používání vašeho vysavače. Zapamatujte si prosím symboly a jejich význam. Správná interpretace symbolů vám pomůže vysavač lépe a bezpečněji používat.

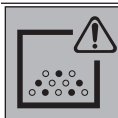
Symboly a jejich význam



VAROVÁNÍ! Přečtěte si všechna bezpečnostní upozornění a všechny pokyny. Nedodržování bezpečnostních upozornění a pokynů může mít za následek úraz elektrickým proudem, požár a/nebo těžká poranění.



Vysavač třídy prachu L podle IEC/EN 60335-2-69 pro **suché vysávání** zdraví škodlivého prachu s mezními hodnotami expoziční > 1 mg/m³



VAROVÁNÍ! Vysavač obsahuje zdraví škodlivý prach. Vyprazdňování a údržbu, včetně odstraňování nádob na prach, nechávejte provádět pouze odborníky. Je nutné odpovídající ochranné vybavení. Nepoužívejte vysavač bez kompletního filtračního systému. Jinak ohrožujete své zdraví.

Popis výrobku a výkonu

Použití v souladu s určeným účelem

Zařízení je určeno k zachycování, vysávání, transportu a odlučování nehořlavého suchého prachu, nehořlavých kapalin a směsi vody a vzduchu. Vysavač je technicky vyzkoušený z hlediska prachu a odpovídá třídě prachu L. Je vhodný pro zvýšené namáhání při profesionálním použití, např. v oblasti řemesel, průmyslu a v dílnách.

Vysavače třídy prachu L podle IEC/EN 60335-2-69 se smí používat pouze pro vysávání a odsávání zdraví škodlivého prachu s mezní hodnotou expoziční > 1 mg/m³. Vysavač používejte jen tehdy, když dokážete plně odhadnout a bez omezení provádět všechny funkce nebo jste obdrželi příslušné pokyny.

Vysavač používejte jen tehdy, když dokážete plně odhadnout a bez omezení provádět všechny funkce nebo jste obdrželi příslušné pokyny.

Rotational Airflow

Bezsačkový filtrační systém vám ušetří používání sáčků na prach. Nečistoty se shromažďují na vnitřní stěně nádoby.

Zobrazené komponenty

Číslování vyobrazených součástí se vztahuje k vyobrazení vysavače na straně s obrázky.

- (1) Nádobka
- (2) Uzávěr pro horní díl vysavače
- (3) Tlačítko zapnutí/vypnutí
- (4) Ukazatel stavu nabití akumulátoru
- (5) Horní díl vysavače
- (6) Transportní rukojeť
- (7) Uchycení pro držák sací hadice/podlahové hubice
- (8) Otvor pro hadici
- (9) Upevňovací oka
- (10) Uchycení pro držák sací trubky/štěrbinové hubice
- (11) Odjišťovací tlačítko krytu příhrádky pro akumulátor
- (12) Kryt příhrádky pro akumulátor
- (13) Sací hadice
- (14) Odsávací adaptér ^{A)}
- (15) Zahnutá hubice
- (16) Štěrbinová hubice
- (17) Podlahová hubice
- (18) Sací trubka
- (19) Otvor pro akumulátor
- (20) Akumulátor ^{A)}
- (21) Odjišťovací tlačítko akumulátoru
- (22) Držák pro sací trubku a štěrbinovou hubici
- (23) Držák pro sací hadici a podlahovou hubici
- (24) Upevňovací šroub držáku (23)
- (25) Tlačítko

- (26) Otvor falešného vzduchu
- (27) Filtr
- (28) Držák filtru
- (29) Přídržné poutko na sací hadici

A) **Zobrazené nebo popsané příslušenství nepatří k standardnímu obsahu dodávky. Kompletní příslušenství naleznete v našem programu příslušenství.**

Technické údaje

Vysavač na mokré/suché sání	GAS 18V-10 L	
Číslo zboží		3 601 Jc6 3..
Napětí	V	18
Jmenovitý příkon	W	260
Třída ochrany		IP X4
Objem nádoby (brutto)	l	10
Čistý objem (kapalina)	l	6
Max. podtlak ^{A)}		
– vysavač ^{B)}	hPa	90
– turbína	hPa	115
Max. průtok ^{A)}		
– vysavač ^{B)}	l/s	24
	m ³ /h	86
– turbína	l/s	34
	m ³ /h	122
Třída prachu		L
Hmotnost podle EPTA-Procedure 01:2014	kg	5,5
Dovolená teplota prostředí		
– při nabíjení	°C	0 až +45
– při provozu ¹⁾ a při skladování	°C	-20 až +50
Doporučené akumulátory		GBA 18V.. GBA 18V... W
Doporučené nabíječky		GAL 18... W
Doba provozu na jedno nabití akumulátoru	min/Ah	4

A) V závislosti na použitém akumulátoru

B) Měřeno se sací hadicí (13) a zahnutou hubicí (15)

C) Omezený výkon při teplotách < 0 °C

Informace o hluku a vibracích

Hodnoty hlučnosti zjištěny podle EN 60335-2-69.

Hladina akustického tlaku při použití váhového filtru A činí u tohoto vysavače typicky 79 dB(A). Nejistota K = 2 dB. Hluk při práci může překročit 80 dB(A).

Noste chrániče sluchu!

Celkové hodnoty vibrací a_n (součet vektorů tří os) a nejistota K zjištěné podle EN 60335-2-69: $a_n < 2,5 \text{ m/s}^2$, $K = 1,5 \text{ m/s}^2$.

Montáž

Nabíjení akumulátoru

► **Používejte pouze nabíječky uvedené v technických údajích.** Jen tyto nabíječky jsou přizpůsobené pro lithium-iontový akumulátor používaný s vaším vysavačem.

Upozornění: Vysavač se dodává částečně nabitý. Aby byl zaručen plný výkon akumulátoru, před prvním použitím akumulátor úplně nabijte v nabíječce.

Lithium-iontový akumulátor lze nabíjet kdykoli, aniž by se zkrátila jeho životnost. Přerušení procesu nabíjení nepoškozuje akumulátor.

Lithium-iontový akumulátor je díky „Electronic Cell Protection (ECP)“ chráněn proti hlubokému vybití. Při vybitém akumulátoru se akumulátorový vysavač vypne díky ochrannému vypnutí.

► **Po automatickém vypnutí vysavače již nestiskávejte znovu tlačítko zapnutí/vypnutí.** Akumulátor se může poškodit.

Výrazně kratší doba chodu po nabití ukazuje, že je akumulátor opotřebovaný a musí se vyměnit.

Dodržujte pokyny pro likvidaci.

Ukazatel stavu nabití akumulátoru

Po zapnutí vysavače se jednotlivě vzestupně a sestupně rozsvítí pět zelených LED na ukazateli stavu nabití akumulátoru (4). Poté LED zobrazí stav nabití akumulátoru (20).

Nasazení a vyjmutí akumulátoru (viz obrázky A1–A2)

► **Při nasazování akumulátoru nepoužívejte sílu.**

Akumulátor je konstruovaný tak, že ho lze do vysavače vložit pouze ve správné poloze.

► Postarejte se o to, aby byly přihrádka pro akumulátor a otvor pro akumulátor vždy čisté a suché, abyste pracovali dobře a bezpečně.

- Pro otevření krytu přihrádky pro akumulátor (12) stiskněte odjišťovací tlačítko (11).
- Zasuňte akumulátor (20) do otvoru pro akumulátor (19) tak, aby slyšitelně zaskočil (cvaknutí).
- Pro vyjmutí akumulátoru (20) stiskněte odjišťovací tlačítko (21) na akumulátoru a vytáhněte akumulátor z otvoru pro akumulátor (19).
- Zavřete kryt přihrádky pro akumulátor (12).

Montáž držáků pro sací příslušenství (viz obrázek B)

- Zasuňte držák (22) pro sací trubku a štěrbínovou hubici seshora pevně do určeného uchycení (10) tak, aby zaskočil.

- Zasuňte držák (23) pro sací hadici a podlahovou hubici seshora pevně do určeného uchycení (7) a utáhněte upevňovací šroub (24).

Montáž sací hadice (viz obrázek C)

- Nasadte sací hadici (13) do otvoru pro hadici (8) tak, aby obě tlačítka (25) sací hadice zaskočila.

Upozornění: Při vysávání vznikají třením prachu v sací hadici a příslušenství elektrostatické náboje, které může uživatel cítit formou elektrostatických výbojů (v závislosti na okolních vlivech a tělesném vnímání).

Montáž příslušenství pro vysávání

Sací hadice (13) je vybavená zacvakávacím systémem, pomocí kterého lze připojit příslušenství pro vysávání (odsávací adaptér (14), zahnutou hubici (15)).

Montáž odsávacího adaptéru nebo zahnuté hubice (viz obrázek D)

- Nasadte odsávací adaptér (14) nebo zahnutou hubici (15) na sací hadici (13) tak, aby obě tlačítka (25) sací hadice slyšitelně zaskočila.
- Pro demontáž stiskněte tlačítka (25) dovnitř a součástí ze sebe vytáhněte.

Montáž hubice a trubky

- V případě potřeby zasuňte sací trubky (18) pevně do sebe a poté na zahnutou hubici (15).
- Nasadte podlahovou hubici (17) nebo štěrbínovou hubici (16) pevně na sací trubku (18) nebo zahnutou hubici (15).

Provoz

- ▶ **Před údržbou nebo čištěním vysavače, jeho nastavováním, výměnou příslušenství nebo uložením vysavače vyjměte akumulátor.** Toto preventivní opatření zabrání neúmyslnému zapnutí vysavače.
- ▶ **Abyste zabránili nebezpečí zakopnutí, dbejte na čisté a uklizené pracovní prostředí.**

Uvedení do provozu

- ▶ **Vysavač se nesmí používat bez filtru.**
- ▶ **Před vysáváním zkontrolujte, zda je pevně namontovaná filtrační jednotka.**
- ▶ **Před vysáváním zkontrolujte, zda je kryt přihrádky pro akumulátor bezpečně uzavřený.**
- ▶ **Používejte pouze nepoškozenou filtrační jednotku (bez trhlin, děr atd.). Poškozený filtr ihned vyměňte.**
- ▶ **Informujte se o platných předpisech/zákonech ohledně zacházení se zdravím škodlivým prachem ve vaší zemi.**

Vysavač se zásadně nesmí používat v prostředích s nebezpečím výbuchu.

Aby byl zajištěn optimální sací výkon, musíte vždy celou sací hadici (13) sejmut z držáku sací hadice (23).

Pokud je tlačítko zapnutí/vypnutí (3) stisknuté déle než 5 s, vysavač se z bezpečnostních důvodů nezapne.

Suché vysávání

Vysávání usazeného prachu

- Pro **zapnutí** vysavače krátce stiskněte tlačítko zapnutí/vypnutí (3).
- Pro **vypnutí** vysavače znovu stiskněte tlačítko zapnutí/vypnutí (3).

Odsávání prachu, který vzniká u běžícího elektrického nářadí (viz obrázek E)

- ▶ **Pokud se výstupní vzduch vrací zpátky do místnosti, musí se v místnosti zajistit dostatečná míra výměny vzduchu (L). Dodržujte příslušné národní předpisy.**
- Namontujte odsávací adaptér (14) nebo zahnutou hubici (15) (viz „Montáž odsávacího adaptéru nebo zahnuté hubice (viz obrázek D)“, Stránka 86).
- Nasadte odsávací adaptér 14 nebo zahnutou hubici 15 na odsávací hrdlo elektrického nářadí.

Pouze ve spojení s odsávacím adaptérem (14):

Upozornění: Při práci s elektrickým nářadím, u něhož se do sací hadice přivádí malé množství vzduchu (např. kmitací pily, brusky), musí být otevřený otvor falešného vzduchu (26) na odsávacím adaptéru (14). Díky tomu se zlepší celkový výkon vysavače a elektrického nářadí. Za tímto účelem otočte kroužek nad otvorem falešného vzduchu (26) tak, aby vznikl maximální otvor.

Mokrý vysávání

- ▶ **S vysavačem nevysávejte hořlavé nebo výbušné kapaliny, například benzín, olej, alkohol, rozpouštědla. Nevysávejte horký nebo hořící prach. Vysavač nepoužívejte v prostorech s nebezpečím výbuchu.** Takový prach, výpary nebo kapaliny se mohou vznítit nebo vybuchnout.

Před mokřím vysáváním

- Vyprázdněte nádobu (1).
- Vycistěte filtr (27) a znovu ho nasadte do vysavače (viz „Čištění/výměna filtru (viz obrázky G1-G2)“, Stránka 87).

Vysavač je vybavený plovákem. Jakmile je dosažena maximální výška naplnění, vysávání se zastaví.

Po každém mokřím vysáváním

- Vyprázdněte nádobu (1).
- Vylijte vodu z filtru (27).

Po mokřím vysáváním kvůli zabránění tvorbě plísň

- Sejměte horní díl vysavače (5) a nechte ho řádně vyschnout.
- Vyjměte filtr (27) a nechte ho také řádně vyschnout (viz „Čištění/výměna filtru (viz obrázky G1-G2)“, Stránka 87).

Údržba a servis

Údržba a čištění

- ▶ **Před údržbou nebo čištěním vysavače, jeho nastavováním, výměnou příslušenství nebo uložením vysavače vyjměte akumulátor.** Toto preventivní opatření zabrání neúmyslnému zapnutí vysavače.
- ▶ **Udržujte vysavač a větrací otvory čisté, abyste pracovali dobře a bezpečně.**

Pro údržbu prováděnou uživatelem se musí vysavač demontovat, vyčistit a provést údržbu, pokud to lze provést, aniž by přitom vzniklo nebezpečí pro personál údržby a další osoby. Aby se předešlo případným rizikům, měl by se vysavač před demontáží vyčistit. Místnost, kde se bude vysavač demontovat, by měla být dobře větraná. Během údržby noste osobní ochranné vybavení. Po údržbě by mělo následovat vyčištění oblasti údržby.

Minimálně jednou ročně nechte výrobcem nebo zaškolenou osobou provést technickou kontrolu ohledně prachu, např. ohledně poškození filtru, těsnosti vysavače a funkce kontrolního vybavení.

U vysavačů třídy **L**, které se nacházely ve znečištěném prostředí, by se měla vyčistit vnější strana a všechny součásti zařízení nebo je opatřit těsnícími prostředky. Při provádění údržby a oprav se musí všechny znečištěné díly, které nelze uspokojivě vyčistit, zlikvidovat. Takové díly se musejí zlikvidovat v nepropustných sáčcích v souladu s platnými předpisy pro likvidaci takového odpadu.

- Občas vyčistěte kryt vysavače vlhkým hadrem.
- Znečištěné nabíjecí kontakty očistěte suchým hadrem.


Čištění nádoby (viz obrázky F1-F2)

Nádobu **(1)** vyčistěte po každém použití, aby byla zachována optimální výkonnost vysavače.

- Otevřete uzávěry **(2)** a sejměte horní díl vysavače **(5)**.
- Vysypejte nádobu **(1)** do vhodné nádoby na odpad.
- V případě potřeby otřete nádobu vlhkým hadrem. V případě potřeby vyčistěte filtr (viz „Čištění/výměna filtru (viz obrázky G1-G2)“, Stránka 87).
- Znovu nasadte horní díl vysavače **(5)** a uzavřete uzávěry **(2)**.

Čištění/výměna filtru (viz obrázky G1-G2)

Sací výkon závisí na stavu filtru. Proto filtr pravidelně čistěte. Poškozený filtr ihned vyměňte.

- Otevřete uzávěry **(2)** a sejměte horní díl vysavače **(5)**.
- Otočte filtr **(27)** až na doraz ve směru „“ a sejměte ho z držáku filtru **(28)**.
- Čištění filtru:
Vyklepejte filtr **(27)** do vhodné nádoby na odpad. Dbejte na to, abyste nepoškodili lamely filtru. Abyste zachovali maximální sací sílu, vykartáčujte lamely filtru měkkým kartáčem.


Nebo

Mokrý filtr:

Opláchněte filtr **(27)** pod tekoucí vodou a poté ho nechte důkladně uschnout.

Nebo

Poškozený filtr **(27)** vyměňte.

- Nasadte filtr **(27)** na držák filtru **(28)** a otočte ho až nadoraz ve směru „“.
- Znovu nasadte horní díl vysavače **(5)** a uzavřete uzávěry **(2)**.
Zajistěte, aby uzávěry bezpečně zaskočily.

Poruchy

Při nedostatečném výkonu sání zkontrolujte:

- Není nádoba **(1)** plná?
▷ (viz „Čištění nádoby (viz obrázky F1-F2)“, Stránka 87).
- Není filtr **(27)** zanesený prachem?
▷ (viz „Čištění/výměna filtru (viz obrázky G1-G2)“, Stránka 87).
- Není kapacita akumulátoru příliš nízká?
▷ (viz „Nabíjení akumulátoru“, Stránka 85).

Pravidelným vyprazdňováním nádoby **(1)** a čištěním filtru **(27)** zabezpečíte optimální sací výkon.

Není-li poté dosaženo sacího výkonu, je třeba vysavač dát do zákaznického servisu.

Uložení (viz obrázky H)

- Sací trubky **(18)** nasadte do držáků **(22)**.
- Nasadte šterbinovou hubici **(16)** do sací trubky **(18)**.
- Nasadte podlahovou hubici **(17)** do držáku **(23)**.
- Sací hadici **(13)** naviňte zespodu okolo držáku **(23)** a upevněte přídržné poutko **(29)**.
- Vysavač přenášejte vždy jen za transportní držadlo **(6)**.
- Vysavač skladujte v suchém prostoru a zajistěte ho proti neoprávněnému použití.

Zákaznická služba a poradenství ohledně použití

Zákaznická služba zodpoví vaše dotazy k opravě a údržbě vašeho výrobku a též k náhradním dílům. Rozkladové výkresy a informace o náhradních dílech najdete také na: **www.bosch-pt.com**

V případě dotazů k našim výrobkům a příslušenství vám ochotně pomůže poradenský tým Bosch.

V případě veškerých otázek a objednávek náhradních dílů bezpodmínečně uveďte 10místné věcné číslo podle typového štítku výrobku.

Czech Republic

Robert Bosch odbytová s.r.o.

Bosch Service Center PT

K Vápence 1621/16

692 01 Mikulov

Na www.bosch-pt.cz si si můžete objednat opravu Vašeho stroje nebo náhradní díly online.

Tel.: +420 519 305700

Fax: +420 519 305705

E-Mail: servis.naradi@cz.bosch.com

www.bosch.cz

Přeprava

Obsazené lithium-iontové akumulátory podléhají požadavkům zákona o nebezpečných nákladech. Tyto akumulátory mohou být bez dalších podmínek přepravovány uživatelem po silnici.

Při zasílání prostřednictvím třetí osoby (např.: letecká přeprava nebo spedice) je třeba brát zřetel na zvláštní požadavky na balení a označení. Zde musí být při přípravě zásilky nezbytně přizván expert na nebezpečné náklady.

Akumulátory zasílejte pouze tehdy, pokud není poškozený kryt. Otevřené kontakty přelepte lepicí páskou a akumulátor zabalte tak, aby se v obalu nemohl pohybovat. Dodržujte také případné další národní předpisy.

Zpracování odpadu



Vysavač, akumulátory, příslušenství a obaly je třeba odevzdat k ekologické recyklaci.



Vysavač a akumulátory/baterie nevyhazujte do domovního odpadu!

Pouze pro země EU:

Podle evropské směrnice 2012/19/EU se musí již nepoužitelné vysavače a podle evropské směrnice 2006/66/ES vadné nebo opotřebované akumulátory/baterie shromažďovat odděleně a odevzdat k ekologické recyklaci.

Akumulátory/baterie:

Lithium-iontové:

Dodržujte pokyny uvedené v části Přeprava (viz „Přeprava“, Stránka 88).

Slovenčina

Bezpečnostné pokyny pre vysávač



Prečítajte si všetky bezpečnostné upozornenia a pokyny. Nedodržovanie bezpečnostných upozornení a pokynov môže zapríčiniť úraz elektrickým prúdom, požiar a/alebo ťažké poranenia.

Všetky bezpečnostné upozornenia a pokyny starostlivo uschovajte na budúce použitie.

- ▶ **Tento vysávač nie je určený na to, aby ho používali deti a osoby s obmedzenými fyzickými, zmyslovými alebo duševnými schopnosťami**

alebo nedostatočnými skúsenosťami a znalosťami. V opačnom prípade hrozí riziko chybnéj obsluhy a vzniku poranení.

- ▶ **Dozerajte na deti.** Zaisťte sa tým, že sa deti nebudú s vysávačom hrať.
- ▶ **Nevysávajte prach z bukového alebo dubového dreva, kamenný prach alebo azbest.** Tieto látky môžu vyvolať rakovinu.

⚠ VÝSTRAHA Vysávač používajte len vtedy, keď ste získali dostatok informácií o jeho používaní, látkach, vysávaných látkach a ich bezpečnom odstránení. Starostlivé zaučenie znižuje možnosti nesprávnej obsluhy a prípadného poranenia.

⚠ VÝSTRAHA Vysávač je vhodný na vysávanie suchých látok a vhodnými opatreniami aj na vysávanie kvapalín. Vniknutie kvapalín zvyšuje riziko zásahu elektrickým prúdom.

- ▶ **Vysávačom nevysávajte horľavé alebo výbušné kvapaliny, napríklad benzín, olej, alkohol, rozpúšťadlá.** Nevysávajte horúci alebo horiaci prach. Vysávač nepoužívajte v priestoroch s rizikom výbuchu. Prach, výpary alebo kvapaliny by sa mohli vznietiť alebo explodovať.

⚠ VÝSTRAHA Keď začne z vysávača vychádzať pena alebo voda, ihneď ho vypnite a vyprázdnite nádobu. Inak sa môže vysávač poškodiť.

- ▶ **DÔLEŽITÉ UPOZORNENIE!** Vysávač sa smie uskladňovať len v interiéroch.
- ▶ **DÔLEŽITÉ UPOZORNENIE!** Plavák pravidelne vyčistite a skontrolujte, či nie je poškodený. Inak sa môže nepriaznivo ovplyvniť funkčnosť.
- ▶ **Postarajte sa o dobré vetranie svojho pracoviska.**
- ▶ **Vysávač dajte opraviť len kvalifikovanému odbornému personálu a len s použitím originálnych náhradných súčiastok.** Tým sa zabezpečí, že bezpečnosť elektrického prístroja zostane zachovaná.

⚠ VÝSTRAHA Vysávač obsahuje prach ohrozujúci zdravie. Vyprázdňovanie a údržbu, vrátane odstránenia zbernej nádoby na prach, zverte len odborníkom. Potrebná je príslušná ochranná výbava. Vysávač nepoužívajte bez kompletného filtračného systému. V opačnom prípade by ste ohrozovali svoje zdravie.

- ▶ **Pred uvedením vysávača do prevádzky skontrolujte saciu hadicu, či je v bezchybnom stave.** Saciu hadicu pritom nechajte namontovanú na vysávači, aby neúmyselne neunikal prach. Inak by ste mohli prach vdychovať.
- ▶ **Nečistite vysávač priamo nasmerovaným prúdom vody.** Vniknutie vody do hornej časti vysávača zvyšuje riziko možného zásahu elektrickým prúdom.

- ▶ **Po poškodení akumulátora alebo v prípade neodborného používania môžu z akumulátora vystupovať škodlivé výpary.** Zabezpečte prívod čerstvého vzduchu a v prípade nevoľnosti vyhľadajte lekársku pomoc. Tieto výpary môžu podráždiť dýchacie cesty.
- ▶ **Z akumulátora môže pri nesprávnom používaní vytekať kvapalina.** Vyhýbajte sa kontaktu s touto kvapalinou. Po náhodnom kontakte miesto opláchnite vodou. Ak sa dostane kvapalina z akumulátora do kontaktu s očami, po výplachu očí vyhľadajte lekára. Unikajúca kvapalina z akumulátora môže mať za následok podráždenie pokožky alebo popáleniny.
- ▶ **Špicatými predmetmi, ako napr. klince alebo skrutkovače alebo pôsobením vonkajšej sily môže dôjsť k poškodeniu akumulátora.** Vo vnútri môže dôjsť ku skratu a akumulátor môže začať horieť, môže z neho unikáť dym, môže vybuchnúť alebo sa prehriať.
- ▶ **Nepoužívaný akumulátor neskladujte tak, aby mohol prísť do styku s kancelárskymi sponkami, mincami, kľúčmi, klincami, skrutkami alebo s inými drobnými kovovými predmetmi, ktoré by mohli spôsobiť premostenie kontaktov.** Skrat medzi kontaktmi akumulátora môže mať za následok popálenie alebo vznik požiaru.
- ▶ **Akumulátor neotvárajte.** Hrozí nebezpečenstvo skratu.



Chráňte akumulátor pred teplom, napr. aj pred trvalým slnečným žiarením, pred ohňom, vodou a vlhkosťou. Hrozí nebezpečenstvo výbuchu.



- ▶ **Akumulátor používajte iba spolu s vašim výrobkom Bosch.** Len tak bude akumulátor chránený pred nebezpečným preťažením.

Symbody

Nasledujúce symboly môžu mať veľký význam pre používanie vášho vysávača. Zapamätajte si, prosím, tieto symboly a ich významy. Správna interpretácia týchto symbolov vám bude pomáhať používať tento vysávač lepšie a bezpečnejšie.

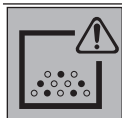
Symbody a ich významy



VÝSTRAHA! Prečítajte si všetky bezpečnostné upozornenia a pokyny. Nedodržanie bezpečnostných upozornení a pokynov môže zapríčiniť úraz elektrickým prúdom, požiar a/alebo ťažké poranenia.



Vysávač triedy prachu L podľa IEC/EN 60335-2-69 na **vysávanie nasucho** zdraviu škodlivého prachu s hraničnou hodnotou expozície > 1 mg/m³



VÝSTRAHA! Vysávač obsahuje prach ohrozujúci zdravie. Vyprázdňovanie a údržbu, vrátane odstránenia zbernej nádoby na prach, zverte len odborníkom. Potrebnejá je príslušná ochranná

Symbody a ich významy

výbava. Vysávač nepoužívajte bez kompletného filtračného systému.

V opačnom prípade by ste ohrozovali svoje zdravie.

Výrobok a opis výkonu

Používanie v súlade s určením

Zariadenie je určené na zachytávanie, nasávanie, čerpanie a odľučovanie nehorľavých, suchých druhov prachu, nehorľavých kvapalín a zmesi vody a vzduchu. Tento vysávač bol podrobený technickej prachovej kontrole a zodpovedá triede prachu L. Je vhodný na zvýšené nároky a namáhanie pri priemyselnom používaní, napríklad v remeselných prevádzkach, priemysle a dielňach.

Vysávače triedy prachu L podľa IEC/EN 60335-2-69 sa smú používať len na vysávanie a odsávanie zdraviu škodlivého prachu s hraničnou hodnotou expozície > 1mg/m³. Vysávač používajte len v takom prípade, ak viete kompletne ohodnotiť a bez obmedzenia uskutočniť všetky funkcie alebo ak ste dostali príslušné pokyny.

Vysávač používajte len v takom prípade, ak viete kompletne ohodnotiť a bez obmedzenia uskutočniť všetky funkcie alebo ak ste dostali príslušné pokyny.

Rotational Airflow

S bezvreckovým filtračným systémom nie je potrebné používať vrecká na prach. Nečistoty sa zbierajú na vnútornej stene nádoby.

Vyobrazené komponenty

Číslovanie jednotlivých zobrazených komponentov sa vzťahuje na vyobrazenie vysávača na grafickej strane tohto návodu.

- (1) Nádoba vysávača
- (2) Uzáver hornej časti vysávača
- (3) Tlačidlo vypínača
- (4) Ukazovateľ stavu nabitia akumulátora
- (5) Horná časť vysávača
- (6) Rukoväť na prenášanie
- (7) Uchytenie pre držiak sacej hadice/podlahovej dýzy
- (8) Držiak hadice
- (9) Upevňovacie oká
- (10) Uchytenie pre držiak sacej hadice/štrbinovej dýzy
- (11) Odblokovacie tlačidlo veka priehradky na akumulátor
- (12) Viečko priehradky na akumulátor
- (13) Hadica vysávača
- (14) Odsávací adaptér^{A)}
- (15) Ohnutá dýza
- (16) Štrbinová dýza
- (17) Podlahová dýza
- (18) Sacia hadica

- (19) Šachta na akumulátor
- (20) Akumulátor ^{A)}
- (21) Tlačidlo na odistenie akumulátora
- (22) Držiak pre saciu hadicu a štrbinovú dýzu
- (23) Držiak pre saciu hadicu a podlahovú dýzu
- (24) Fixačná skrutka pre držiak (23)
- (25) Gombík
- (26) Otvor pre falošný vzduch
- (27) Filter
- (28) Držiak filtra
- (29) Slučka na pridržiavanie hadice vysávača

A) **Vyobrazené alebo opísané príslušenstvo nepatrí do štandardného rozsahu dodávky. Kompletné príslušenstvo nájdete v našom sortimente príslušenstva.**

Technické údaje

Vysávač na vysávanie namokro/nasucho		GAS 18V-10 L	
Vecné číslo		3 601 Jc6 3..	
Napätie	V	18	
Menovitý príkon	W	260	
Trieda ochrany		IPX4	
Objem nádoby vysávača (brutto)	l	10	
Objem netto (kvapalina)	l	6	
max. podtlak ^{A)}			
– Vysávač ^{B)}	hPa	90	
– Turbína	hPa	115	
max. prietok ^{A)}			
– Vysávač ^{B)}	l/s	24	
	m ³ /h	86	
– Turbína	l/s	34	
	m ³ /h	122	
Trieda prachu		L	
Hmotnosť podľa štandardu EP-TA 01:2014	kg	5,5	
dovolená teplota okolia			
– pri nabíjaní	°C	0...+45	
– pri prevádzke ^{C)} a pri skladovaní	°C	-20...+50	
Odporúčané akumulátory		GBA 18V.. GBA 18V... W	
Odporúčané nabíjačky		GAL 18... W	
Výdrž na jedno nabitie akumulátora	min/Ah	4	

A) v závislosti od použitého akumulátora

B) merané so sacou hadicou (13) a ohnutou dýzou (15)

C) obmedzený výkon pri teplotách < 0 °C

Informácia o hlučnosti/vibráciách

Hodnoty hlučnosti zistené podľa EN 60335-2-69.

Hladina akustického tlaku vysávača pri použití váhového filtra A je typicky 79 dB(A). Neistota K = 2 dB. Hladina hluku pri práci môže prekročiť 80 dB(A).

Noste prostriedky na ochranu sluchu!

Celkové hodnoty vibrácií a_{hv} (súčet vektorov v troch smeroch) a neistota K zistené podľa EN 60335-2-69: $a_{hv} < 2,5 \text{ m/s}^2$, $K = 1,5 \text{ m/s}^2$.

Montáž

Nabíjanie akumulátorov

► **Používajte len nabíjačky uvedené v technických údajoch.** Len tieto nabíjačky sú prispôbené na lítiovo-iónový akumulátor používaný vo vašom vysávači.

Upozornenie: Akumulátor sa dodáva v čiastočne nabitom stave. Aby ste zaručili plný výkon akumulátora, pred prvým použitím ho úplne nabíjate v nabíjačke.

Lítiovo-iónové akumulátory možno kedykoľvek dobíjať bez toho, aby to negatívne ovplyvnilo ich životnosť. Prerušenie nabíjania takýto akumulátor nepoškodzuje.

Lítiovo-iónový akumulátor má ochranu „Electronic Cell Protection (ECP)“ proti hlbokému vybitiu. Keď je akumulátor vybitý, akumulátorový vysávač sa vypne prostredníctvom ochranného vypínania.

► **Po automatickom vypnutí vysávača už ďalej nestláčajte tlačidlo vypínača.** Akumulátor sa môže poškodiť.

Výrazne skrátaná výdrž akumulátora po nabití signalizuje, že akumulátor je opotrebovaný a treba ho vymeniť za nový.

Dodržiavajte upozornenia týkajúce sa likvidácie.

Ukazovateľ stavu nabitia akumulátora

Po zapnutí vysávača sa jednotlivito stúpajú a klesajú rozsvietené zelené LED ukazovateľa stavu nabitia akumulátora (4). Potom LED zobrazujú stav nabitia akumulátora (20).

Vkladanie a vyberanie akumulátora (pozri obrázky A1 – A2)

► **Pri vkladaní akumulátora nepoužívajte násilie.** Akumulátor je skonštruovaný tak, aby sa dal vsunúť do vysávača len v správnej polohe.

► Priehradku na akumulátor a šachtu na akumulátor udržiavajte vždy v čistote, aby ste mohli pracovať kvalitne a bezpečne.

– Stlačte odblokovacie tlačidlo (11) na otvorenie veka priehradky na akumulátor (12).

– Vsuňte akumulátor (20) do šachty na akumulátor (19) tak, aby počuteľne (cvak) zapadol.

– Na vybratie akumulátora (20) stlačte odblokovacie tlačidlo (11) na akumulátore a vyberte akumulátor zo šachty (19).

- Zatvorte veko priehradky na akumulátor (12).

Montáž držiaka sacieho príslušenstva (pozri obrázok B)

- Vsuňte držiak (22) pre saciu rúru a štrbinovú dýzu zhora do určeného uchytenia (10) tak, aby zapadol.
- Vsuňte držiak (23) pre saciu rúru a podlahovú dýzu zhora do určeného uchytenia (7) a utiahnite fixačnú skrutku (24).

Montáž sacej hadice (pozri obrázok C)

- Vsuňte saciu hadicu (13) do uchytenia hadice (8) tak, aby obidva stláčacie gombíky (25) sacej hadice zapadli.

Upozornenie: Pri vysávaní vzniká trením prachu v sacej hadici a príslušenstve elektrostatický náboj, ktorý môže používateľ pocítiť vo forme statického výboja (v závislosti od vplyvov okolia a telesného vnímania).

Montáž príslušenstva pre vysávanie

Sacia hadica (13) je vybavená západkovým systémom, ktorým sa dá pripojiť príslušenstvo vysávača (odsávací adaptér (14), ohnutá dýza (15)).

Montáž odsávacieho adaptéra alebo ohnutej dýzy (pozri obrázok D)

- Nasuňte odsávací adaptér (14) alebo ohnutú dýzu (15) na saciu hadicu (13) tak, aby obidva stláčacie gombíky (25) sacej hadice počuteľne zapadli.
- Pri demontáži stlačte stláčacie gombíky (25) dovnútra a jednotlivé časti od seba odtrhnite.

Montáž dýz a rúr

- V prípade potreby zasuňte sacie rúry (18) pevne do seba a potom nasuňte na ohnutú dýzu (15).
- Nasuňte podlahovú dýzu (17) alebo štrbinovú dýzu (16) pevne na saciu rúru (18) alebo ohnutú dýzu (15).

Prevádzka

- ▶ **Odstráňte akumulátor predtým, než budete vysávač čistiť alebo vykonávať jeho údržbu, vykonávať nastavenia zariadenia, meniť časti príslušenstva alebo pred skladovaním vysávača.** Toto preventívne opatrenie zabraňuje neúmyselnému spusteniu vysávača.
- ▶ **Aby ste zabránili nebezpečenstvu zakopnutia, dbajte vždy na to, aby bolo pracovné prostredie čisté a upratané.**

Uvedenie do prevádzky

- ▶ **Vysávač sa nesmie nikdy používať bez filtra.**
- ▶ **Pred vysávaním sa uistite, že je filtračná jednotka pevne namontovaná.**
- ▶ **Pred vysávaním sa uistite, že je veko priehradky na akumulátor bezpečne zatvorené.**
- ▶ **Používajte len nepoškodený filter (bez trhlín, dier a pod.). Poškodený filter okamžite vymeňte.**

- ▶ **Informujte sa o predpisoch/zákonoch platných vo Vašej krajine týkajúcich sa manipulácie s prachom, ktorý je zdraviu škodlivý.**

Tento vysávač sa zásadne nesmie používať v priestoroch, v ktorých hrozí nebezpečenstvo výbuchu.

Aby sa zabezpečil optimálny sací výkon, sacia hadica (13) sa musí vždy kompletne odvinúť z držiaka sacej hadice (23).

Z bezpečnostných dôvodov sa vysávač nezapne, keď je vypínač (3) stlačený dlhšie ako 5 s.

Vysávanie nasucho

Vysávanie usadeného prachu

- Vysávač **zapnete** krátkym stlačením vypínača (3).
- Vysávač **vypnete** opätovným stlačením vypínača (3).

Odsávanie vznikajúceho prachu z bežiaceho elektrického náradia (pozri obrázok E)

- ▶ **Ak sa odpadový vzduch vracia do miestnosti, musí byť v miestnosti zabezpečená dostatočne intenzívna výmena vzduchu (L). Dodržiavajte aj príslušné predpisy platné vo Vašej krajine.**

- Namontujte odsávací adaptér (14) alebo ohnutú dýzu (15) (pozri „Montáž odsávacieho adaptéra alebo ohnutej dýzy (pozri obrázok D)“, Stránka 91).
- Zasuňte odsávací adaptér 14 alebo ohnutú dýzu 15 do sačieho hrdla elektrického náradia.

Len pri použití odsávacieho adaptéra (14):

Upozornenie: Pri práci s elektrickým náradím, ktorého prívod vzduchu do sacej hadice je nízky (napríklad priamočiare píly, brúsky a podobne), je potrebné otvoriť otvor pre falošný vzduch (26) odsávacieho adaptéra (14). Tým sa zlepši celkový výkon vysávača a elektrického náradia. Otáčajte prsteneц nad otvorom pre falošný vzduch (26), až kým nevznikne maximálny otvor.

Vysávanie namokro

- ▶ **Vysávačom nevysávajte horľavé alebo výbušné kvapaliny, napríklad benzín, olej, alkohol, rozpúšťadlá. Nevysávajte horúci alebo horiaci prach. Vysávač nepoužívajte v priestoroch s rizikom výbuchu.** Prach, výpary alebo kvapaliny by sa mohli vznietiť alebo explodovať.

Pred vysávaním namokro

- Vyprázdnite nádobu vysávača (1).
- Očistite filter (27) a znovu ho nasadte do vysávača (pozri „Čistenie/výmena filtra (pozri obrázky G1-G2)“, Stránka 92).

Vysávač je vybavený plavákom. Keď sa dosiahne maximálna výška náplne, vysávanie sa zastaví.

Po každom vysávaní namokro

- Vyprázdnite nádobu vysávača (1).
- Vylejte vodu z filtra (27).

Po vysávaní namokro kvôli zabráneniu tvorbe plesní

- Odoberte hornú časť vysávača (5) a nechajte ho dobre vysušiť.
- Vyberte filter (27) a nechajte ho taktiež dobre vysušiť (pozri „Čistenie/výmena filtra (pozri obrázky G1-G2)“, Stránka 92).

Údržba a servis**Údržba a čistenie**

- ▶ **Odstráňte akumulátor predtým, než budete vysávač čistiť alebo vykonávať jeho údržbu, vykonávať nastavenia zariadenia, meniť časti príslušenstva alebo pred skladovaním vysávača.** Toto preventívne opatrenie zabráňuje neúmyselnému spusteniu vysávača.
- ▶ **Vysávač a jeho vetracie štrbiny udržiavajte vždy v čistote, aby ste mohli pracovať kvalitne a bezpečne.**

Keď vykonáva údržbu používateľ, treba vysávač demontovať, vyčistiť a ošetriť, pokiaľ sa to dá vykonať tak, aby pritom neboli ohrozené osoby vykonávajúce údržbu ani žiadne iné osoby. Pred demontážou treba vysávač vyčistiť, aby sa zabránilo prípadnému ohrozeniu. Miestnosť, v ktorej sa bude vysávač demontovať, by mala byť dobre vetraná. Počas údržby používajte primerané osobné ochranné pomôcky. Po vykonaní údržby by sa mal upratať a vyčistiť priestor, kde sa konala údržba.

Minimálne jedenkrát ročne treba vykonať technickú prachovú kontrolu, ktorú treba zveriť buď výrobcovi alebo osobe vyškolenej výrobcom, pričom sa skontroluje napr. poškodenie filtra, tesnosť vysávača a správne fungovanie kontrolných prvkov výrobku.

Pri vysávačoch triedy L, ktoré sa nachádzali v znečistenom prostredí, treba vyčistiť vonkajšok ako aj všetky súčiastky motora, alebo ich ošetriť vhodnými tesniacimi prostriedkami. Pri vykonávaní údržby a opravárenských prác treba všetky znečistené súčiastky, ktoré sa nedajú vyčistiť do uspokojivého stavu, odovzdať na likvidáciu. Takéto súčiastky treba dať na likvidáciu v nepriepustných vreckách podľa platných zákonných predpisov o likvidácii takéhoto druhu odpadu.

- Kryt vysávača občas vyčistíte vlhkou handričkou.
- Znečistené kontakty na nabíjanie vyčistíte suchou handričkou.

Čistenie nádoby (pozri obrázky F1-F2)

Nádobu (1) vyčistíte po každom použití, aby sa zachovala optimálna výkonnosť vysávača.

- Otvorte uzávery (2) a odoberte hornú časť vysávača (5).
- Nádobu (1) vytraste nad vhodnou odpadovou nádobou.
- V prípade potreby vyčistíte nádobu vlhkou handrou. V prípade potreby vyčistíte filter (pozri „Čistenie/výmena filtra (pozri obrázky G1-G2)“, Stránka 92).
- Hornú časť vysávača (5) znova nasadíte a zatvorte uzávery (2).

Čistenie/výmena filtra (pozri obrázky G1-G2)

Sací výkon závisí od stavu filtra. Preto pravidelne čistite filter.

Poškodený filter okamžite vymeňte.

- Otvorte uzávery (2) a odoberte hornú časť vysávača (5).
- Otáčajte filter (27) až na doraz v smere otáčania „S“ a vyberte ho z držiaka filtra (28).
- Suchý filter:
Filter (27) vyklepte nad vhodnou odpadovou nádobou. Dávajte pritom pozor na to, aby sa nepoškodili lamely filtra.
Aby sa zachovala maximálna sacia sila, vykefujte lamely filtra mäkkou kefkou.
alebo
Mokrý filter:
Opláchnite filter (27) pod tečúcou vodou a nechajte ho dobre vyschnúť.
alebo
Poškodený filter (27) vymeňte.
- Vsuňte filter (27) cez držiak filtra (28) a otáčajte ho až na doraz v smere otáčania „S“.
- Hornú časť vysávača (5) znova nasadíte a zatvorte uzávery (2).
Uistite sa, že uzávery bezpečne zapadli.

Poruchy

Ak je sací výkon nedostatočný, skontrolujte:

- Je nádoba (1) plná?
▷ (pozri „Čistenie nádoby (pozri obrázky F1-F2)“, Stránka 92).
- Je filter (27) upchatý prachom?
▷ (pozri „Čistenie/výmena filtra (pozri obrázky G1-G2)“, Stránka 92).
- Je kapacita akumulátora nízka?
▷ (pozri „Nabíjanie akumulátorov“, Stránka 90).

Pravidelné vyprázdňovanie nádoby (1) a čistenie filtra (27) zabezpečí optimálny sací výkon.

Ak sa ani potom nedosiahne dobrý sací výkon, treba vysávač zveriť do opravy autorizovanému servisnému stredisku Bosch.

Odkladanie (pozri obrázok H)

- Zasuňte sacie rúry (18) do držiakov (22).
- Zasuňte štrbinovú dýzu (16) do sacej rúry (18).
- Zasuňte podlahovú dýzu (17) do držiaka (23).
- Oviňte saciu hadicu (13) zdola okolo držiaka (23) a upevnite slučku na pridržiavanie hadice (29).
- Vysávač prenášajte len za rukoväť (6).
- Vysávač odložte v suchej miestnosti a zaistite ho pred nepovoleným používaním.

Zákaznícka služba a poradenstvo ohľadom použitia

Servisné stredisko Vám odpovie na otázky týkajúce sa opravy a údržby Vášho produktu ako aj náhradných dielov. Rozkladové výkresy a informácie o náhradných dieloch nájdete tiež na: www.bosch-pt.com

V prípade otázok týkajúcich sa našich výrobkov a príslušenstva Vám ochotne pomôže poradenský tím Bosch.

V prípade akýchkoľvek otázok a objednávok náhradných súčiastok uvádzajte bezpodmienečne 10-miestne vecné číslo uvedené na typovom štítku výrobku.

Slovensko

Na www.bosch-pt.sk si môžete objednať opravu vášho stroja alebo náhradné diely online.

Tel.: +421 2 48 703 800

Fax: +421 2 48 703 801

E-Mail: servis.naradia@sk.bosch.com

www.bosch-pt.sk

Transport

Priložené lítiovo-iónové akumulátory podliehajú požiadavkám na transport nebezpečného nákladu. Tieto akumulátory smie používateľ náradia prepravovať po cestách bez ďalších opatrení.

Pri zasielaní tretími osobami (napr.: leteckou dopravou alebo prostredníctvom špedície) treba rešpektovať osobitné požiadavky na obaly a označenie. V takomto prípade treba pri príprave zásielky bezpodmienečne konzultovať s odborníkom na prepravu nebezpečného tovaru.

Akumulátory zasielajte iba vtedy, ak nemajú poškodený obal. Otvorené kontakty prelepte a akumulátor zabalte tak, aby sa v obale nemohol posúvať. Rešpektujte aj prípadné doplňujúce národné predpisy.

Likvidácia



Vysávač, akumulátory, príslušenstvo a obal odovzdajte na ekologickú recykláciu.



Neodhadzujte vysávač a akumulátory/batérie do komunálneho odpadu!

Len pre krajinu EÚ:

Separovane zbierať a odovzdávať na ekologickú recykláciu sa musia podľa európskej smernice 2012/19/EÚ nepoužiteľné vysávače a podľa európskej smernice 2006/66/ES poškodené alebo opotrebované akumulátory/batérie.

Akumulátory/batérie:

Li-Ion:

Dodržujte pokyny uvedené v časti Transport (pozri „Transport“, Stránka 93).

Magyar

Biztonsági előírások porszívók számára



Olvassa el az összes biztonsági figyelmeztetést és előírást. A biztonsági előírások és utasítások betartásának elmulasztása áramütéshez, tűzhoz és/vagy súlyos sérülésekhez vezethet.

Kérjük a későbbi használatra gondosan őrizze meg ezeket az előírásokat.

► **Ez a porszívó nincs arra előírnyozva, hogy gyerekek és korlátozott fizikai, érzékelési vagy szellemi képességű, illetve kellő tapasztalattal és/vagy tudással nem rendelkező személyek használják.** Ellenkező esetben fennáll a hibás kezelés és a sérülés veszélye.

► **Ne hagyja felügyelet nélkül a gyerekeket.** Ez biztosítja, hogy gyerekek ne játsszanak a porszívóval.

► **Ne szívjon fel bükkfa- vagy tölgyfaport, kőport vagy azbesztet.** Ezek az anyagok rákkeltő hatásúnak számítanak.

FIGYELMEZTÉS Csak akkor használja a porszívót, ha kielégítő tájékoztatást kapott a porszívó használatára, a felszívásra kerülő anyagokra és azok ártalmatlanítására vonatkozólag. Egy gondos kioktatás csökkenti a hibás kezelés és a sérülések valószínűségét.

FIGYELMEZTÉS A porszívó száraz anyagok és megfelelő intézkedések alkalmazásával folyadékok felszívására is alkalmas. A folyadékok behatolása megnöveli az áramütés veszélyét.

► **Ne szívjon fel a porszívóval gyúlékony vagy robbanásveszélyes folyadékokat, például benzint, olajat, alkoholt vagy oldószereket. Ne szívjon fel forró vagy égő porokat. Ne üzemeltesse a porszívót robbanásveszélyes helyiségekben.** A porok, gőzök vagy folyadékok meggyulladhatnak vagy felrobbanhatnak.

FIGYELMEZTÉS Azonnal kapcsolja ki a porszívót, ha abból hab vagy víz lép ki és ürítse ki a tartályt. A porszívó ellenkező esetben megrongálódhat.

► **FIGYELEM!** A porszívót csak belső helyiségekben szabad tárolni.

- ▶ **FIGYELEM!** Rendszeresen tisztítsa meg az úszótestet és ellenőrizze, nincs-e megromlódva. Ellenkező esetben a működés nem megfelelő lehet.
 - ▶ Gondoskodjon a munkahely jó szellőztetéséről.
 - ▶ A porszívót csak szakképzett személyzettel és csak eredeti pótalkatrészek felhasználásával javítsa. Ez biztosítja, hogy a porszívó biztonságos berendezés maradjon.
 - ▶ **FIGYELMEZTETÉS** A porszívó egészségre káros hatású port tartalmaz. A kiürítési és karbantartási eljárásokat, beleértve a porgyűjtő tartályok ártalmatlanítását is, csak szakemberekkel hajtassa végre. Ehhez megfelelő védőfelszerelésre van szükség. Ne üzemeltesse a porszívót teljes szűrőrendszer nélkül. Ellenkező esetben veszélyezteti az egészségét.
 - ▶ Az üzembevétel előtt ellenőrizze a szívótömlő kifogásztalan állapotát. Ehhez hagyja a szívótömlőt a porszívóra szerelve, nehogy a akaratlanul por lépjen ki. Ellenkező esetben Ön belelegezheti a port.
 - ▶ Ne tisztítsa a porszívót közvetlenül ráirányított vízsugárral. Ha víz hatol be a porszívó felső részébe, ez megnöveli az áramütés veszélyét.
 - ▶ Az akkumulátorok megromlódása vagy szakszerűtlen kezelése esetén abból gőzök léphetnek ki. Azonnal juttasson friss levegőt a helyiségbe, és ha panaszai vannak, keressen fel egy orvost. A gőzök ingerelhetik a légutakat.
 - ▶ Hibás alkalmazás esetén az akkumulátorból folyadék léphet ki. Kerülje el az érintkezést a folyadékkal. Ha véletlenül mégis érintkezésbe került az akkumulátorfolyadékkal, azonnal öblítse le vízzel az érintett felületet. Ha a folyadék a szemébe jutott, keressen fel ezen kívül egy orvost. A kilépő akkumulátorfolyadék irritációkat vagy égéses bőrsérüléseket okozhat.
 - ▶ Az akkumulátort hegyes tárgyak, például tűk vagy csavarhúzó, vagy külső erőbehatások megromlíthatják. Belső rövidzárlat léphet fel és az akkumulátor kigyuladhat, füstöt bocsáthat ki, felrobbanhat, vagy túlhevülhet.
 - ▶ Tartsa távol a használaton kívüli akkumulátort bármely fémtárgytól, mint például irodai kapcsoktól, pénzérméktől, kulcsoktól, szögektől, csavaroktól és más kisméretű fémtárgyaktól, amelyek áthidalhatják az érintkezőket. Az akkumulátor érintkezői közötti rövidzárlat égési sérüléseket vagy tüzet okozhat.
 - ▶ Ne nyissa fel az akkumulátort. Ekkor fennáll egy rövidzárlat veszélye.
-  **Óvja meg az elektromos kéziszerszámot a forróságtól, például a tartós napsugárzástól, a tüztől, a víztől és a nedvességtől.** Robbanásveszély áll fenn.
-  **Az akkumulátort csak az Ön Bosch termékével használja.** Az akkumulátort csak így lehet megvédeni a veszélyes túlterheléstől.

Jelképes ábrák

A következő szimbólumoknak komoly jelentőségük lehet az Ön porszívójának használata során. Jegyezze meg ezeket a szimbólumokat és jelentésüket. A szimbólumok helyes interpretálása segítségére lehet a porszívó jobb és biztonságosabb használatában.

Szimbólumok és magyarázatuk



FIGYELMEZTETÉS! Olvassa el az összes biztonsági figyelmeztetést és előírást. A biztonsági előírások és utasítások betartásának elmulasztása áramütéshez, tűzhoz és/vagy súlyos sérülésekhez vezethet.



L osztályú porszívó az IEC/EN 60335-2-69 szabvány szerint > 1 mg/m³-nél nagyobb expozíciós határértékű egészségre ártalmas porok **száraz porszívózására**.



FIGYELMEZTETÉS! A porszívó egészségre káros hatású port tartalmaz. A kiürítési és karbantartási eljárásokat, beleértve a porgyűjtő tartályok ártalmatlanítását is, csak szakemberekkel hajtassa végre. Ehhez megfelelő védőfelszerelésre van szükség. Ne üzemeltesse a porszívót teljes szűrőrendszer nélkül. Ellenkező esetben veszélyezteti az egészségét.

A termék és a teljesítmény leírása

Rendeltetésszerű használat

A berendezés nem éghető száraz porok, nem éghető folyadékok és víz-levegő-keverék felszívására, továbbítására és szétválasztására szolgál. A porszívó portechnikai szempontból ellenőrzésre került és megfelel az L porosztálynak. A berendezés az ipari alkalmazás során, tehát például kisipari és ipari vállalatoknál vagy műhelyekben való alkalmazásra is alkalmas.

Az L osztályú porszívókat az IEC/EN 60335-2-69 szerint csak > 1 mg/m³-nél nagyobb expozíciós határértékű, egészségre ártalmas porok fel- vagy elszívására szabad használni. Csak akkor használja a porszívót, ha teljes mértékben meg tudja becsülni és minden korlátozás nélkül végre tudja hajtani az összes funkciót vagy ha ehhez megfelelő utasításokat kapott.

Csak akkor használja a porszívót, ha teljes mértékben meg tudja becsülni és minden korlátozás nélkül végre tudja hajtani az összes funkciót vagy ha ehhez megfelelő utasításokat kapott.

Rotational Airflow

A zacskómentes szűrőrendszer feleslegessé teszi a porgyűjtő zacskók használatát. A szennyeződés a tartály belső falán kerül összegyűjtésre.

Az ábrázolásra kerülő komponensek

Az ábrázolt alkatrészek sorszámozása megfelel a porszívó ábrájának az ábrákat tartalmazó oldalon.

- (1) Tartály
- (2) A porszívó felsőrész zárja
- (3) Be/Ki-gomb
- (4) Akkumulátor töltöttségi szint kijelző
- (5) A porszívó felső része
- (6) Fogantyú
- (7) Felfogó az elszívócső/padlószívó fej tartó számára
- (8) Tömlő felfogó egység
- (9) Rögzítő szemek
- (10) Felfogó a szívócső/résszívó fej tartó számára
- (11) Akkumulátorfiók reteszélfeloldó gomb
- (12) Akkumulátorfiók fedél
- (13) Szívótömlő
- (14) Elszívó adapter ^{A)}
- (15) Hajlított fúvóka
- (16) Résszívó fej
- (17) Padlószívó fej
- (18) Szívócső
- (19) Akkumulátor-kosár
- (20) Akkumulátor ^{A)}
- (21) Akkumulátor reteszélfeloldó gomb
- (22) Tartó a szívócső és a résszívó fej számára
- (23) Tartó a szívótömlő és a padlószívó fej számára
- (24) Rögzítőcsavar a (23) tartó számára
- (25) Nyomógomb
- (26) Hamislevegő nyílás
- (27) Szűrő
- (28) Szűrőtartó
- (29) Az elszívócső tartópántja

A) A képeken látható vagy a szövegben leírt tartozékok részben nem tartoznak a standard szállítmányhoz. Tartozék-programunkban valamennyi tartozék megtalálható.

Műszaki adatok

Akkumulátoros nedves/száraz porszívó	GAS 18V-10 L	
Rendelési szám		3 601 JC6 3..
Feszültség	V	18
Névleges felvett teljesítmény	W	260
Érintésvédelmi osztály		IPX4

Akkumulátoros nedves/száraz porszívó	GAS 18V-10 L	
Tartálytérfogat (bruttó)	l	10
Nettó térfogat (folyadék)	l	6
max. vákuum ^{A)}		
– Porszívó ^{B)}	hPa	90
– Turbina	hPa	115
max. átfolyási mennyiség ^{A)}		
– Porszívó ^{B)}	l/s	24
	m ³ /h	86
– Turbina	l/s	34
	m ³ /h	122
Porosztály		L
Súly az „EPTA-Procedure 01:2014” (2014/01 EPTA-eljárás) szerint	kg	5,5
megengedett környezeti hőmérséklet		
– a töltés során	°C	0...+45
– az üzemelés során ^{C)} hőmérsékletek mellett és a tárolás során korlátozott teljesítmény	°C	-20...+50
javasolt akkumulátorok		GBA 18V.. GBA 18V... W
Javasolt töltőkészülékek		GAL 18... W
Akkumulátor feltöltésenkénti üzemidő	perc/Ah	4

A) az alkalmazásra kerülő akkumulátortól függ

B) (13) szívótömlővel és görbe (15) fúvókával mérve

C) < 0 °C hőmérsékletek esetén korlátozott teljesítmény

Zaj és vibráció értékek

A zajkibocsátási értékek a **EN 60335-2-69** szabványnak megfelelően kerültek meghatározásra.

Az elektromos kéziszerszám A-besorolású hangnyomásszintje tipikus esetben **79 dB(A)**. Szórás, K = **2 dB**. A munkavégzés alatti zajszint túllépheti a **80 dB(A)** értéket.

Viseljen fülvédőt!

A rezgési összértékek, a_h (a három irány vektorösszege) és a K szórás **EN 60335-2-69** szabvány szerint meghatározott értéke $ah < 2,5 \text{ m/s}^2$, K = **1,5 m/s²**.

Összeszerelés**Az akkumulátor feltöltése**

► **Csak a Műszaki Adatoknál megadott töltőkészülékeket használja.** Csak ezek a töltőkészülék vannak pontosan beállítva az Ön porszívójában alkalmazásra kerülő lítium-ionos-akkumulátorok töltésére.

Figyelem: Az akkumulátor részben feltöltve kerül kiszállításra. Az akkumulátor teljes teljesítményének biztosítására az első alkalmazás előtt tölts fel teljesen az akkumulátort a töltőkészülékben.

A Li-ion-akkumulátort bármikor fel lehet tölteni, anélkül, hogy ez megrövidítené az élettartamát. A töltési folyamat megszakítása nem árt az akkumulátornak.

A lithium-ionos-akkumulátort az Electronic Cell Protection (ECP) védi a túl erős kisülés ellen. Kiszült akkumulátor esetén az akkumulátoros porszívót egy biztonsági védőkapcsolás lekapcsolja.

► **A porszívó automatikus kikapcsolása után ne nyomja tovább a be-/kikapcsolót.** Ez megrongálhatja az akkumulátort.

Ha az akkumulátor feltöltése után a készülék már csak lényegesen rövidebb ideig üzemeltethető, akkor az akkumulátor elhasználódott és ki kell cserélni.

Vegye figyelembe a hulladékba való eltávolítással kapcsolatos előírásokat.

Akkumulátor töltöttségi szint kijelző

A porszívó bekapcsolása után a (4) akkumulátor töltésszint kijelző öt zöld LED-je egyenként fel- és lefelé haladva felviláglik. Az LED-ek ezután kijelzik a (20) akkumulátor feltöltési szintjét.

Az akkumulátor behelyezése és kivétele (lásd az A1–A2 ábrát)

- **Az akkumulátor behelyezésekor ne alkalmazzon erőszakot.** Az akkumulátornak olyan a konstrukciója, hogy azt csak a helyes helyzetben lehet a porszívóba bedugni.
- Tartsa tisztán az akkumulátorfiókot és az akkumulátor-kosarat, hogy jól és biztonságosan dolgozhasson.
- Nyomja meg a (11) reteszélfeloldó gombot, hogy kinyissa a (12) akkumulátorfiók fedelet.
- Tolja be a (20) akkumulátort a (19) akkumulátor-kosárba, amíg az hallhatóan (klikk-zörej) beugrik a reteszelési helyzetbe.
- A (20) akkumulátor kivételéhez nyomja meg az akkumulátoron található (21) reteszélfeloldó gombot és húzza ki az akkumulátort a (19) akkumulátor-kosárból.
- Zárja be a (12) akkumulátorfiók fedelet.

A porszívó tartozékok tartóinak felszerelése (lásd a B ábrát)

- Tolja bele a (22) szívócső és résszívó fej tartót felülről erőteljesen az erre előírányzott (10) felfogóba, amíg az beugrik a reteszelési helyzetbe.
- Tolja bele a (23) elszívótömlő és padlószívó fej tartót felülről erőteljesen az erre előírányzott (7) felfogóba és húzza meg szorosra a (24) rögzítőcsavart.

Az elszívótömlő felszerelése (lásd a C ábrát)

- Tolja bele a (13) szívótömlőt a (8) tömlőcsatlakozóba, amíg az elszívó tömlő mindkét (25) nyomógombjára bepatyan a helyére.

Megjegyzés: A porszívás során a pornak a szívótömlőben és a tartozékokban fellépő súrlódása következtében elektrostatikus feltöltődés jön létre, amelyet a kezelő statikus kisülésként (a környezet befolyásától és a kezelő érzékenységtől függően) megérezhet.

A porszívó tartozékok felszerelése

A (13) elszívócső egy Clip-rendszerrel van felszerelve, amellyel a porszívó tartozékait ((14) elszívó-adapter, (15) hajlított fúvóka) lehet csatlakoztatni.

Az elszívó-adapter vagy a hajlított fúvóka felszerelése (lásd a D ábrát)

- Tolja rá a (14) elszívó-adaptert vagy a (15) hajlított fúvókát a (13) szívótömlőre, amíg a szívótömlő mindkét (25) nyomógombjára hallhatóan bepattan.
- A leszereléshez nyomja befelé mindkét (25) nyomógombot és húzza szét az alkatrészeket.

A fúvókák és csövek felszerelése

- Szükség esetén dugja erőteljesen egymásba a (18) szívócsöveket, majd ezeket tolja rá erőteljesen a (15) görbe fúvókára.
- Tolja rá a (17) padlószívó fejet vagy a (16) résszívó fejet erőteljesen a (18) szívócsőre vagy a (15) görbe fúvókára.

Üzemeltetés

- **Távolítsa el az akkumulátort, mielőtt a porszívón karbantartási munkákat végez, vagy meg akarja tisztítani a porszívót, ha beállításokat végez, tartozékokat cserél, vagy a porszívót elraktározza.** Ez az elővigyázatossági intézkedés meggátolja a porszívó akaratlan üzembe helyezését.
- **A megbotlási veszély miatt gondoskodjon arról, hogy a munkaterület tiszta legyen és minden fel legyen rakodva.**

Üzembe helyezés

- **A porszívót nem szabad szűrő nélkül használni.**
- **A szívás előtt gondoskodjon arról, hogy a szűrőegység szorosan rögzítve fel legyen szerelve.**
- **A porszívás megkezdése előtt gondoskodjon arról, hogy az akkumulátorfiók fedele biztonságosan le legyen zárva.**
- **Csak megrongálatlan szűrőt (repedések nélkül, lyukak nélkül stb.) használjon. Ha egy szűrő megrongálódott, azonnal cserélje ki.**
- **Kérjük, tájékozódjon az Ön országában egészségre ártalmas porok kezelésére vonatkozó előírásokról/törvényekről.**

A porszívót alapvetően nem szabad robbanásveszélyes helyiségekben használni.

Egy optimális elszívási teljesítmény biztosítására a (13) szívótömlőt mindig teljesen le kell tekerni a (23) szívótömlő-tartóról.

A porszívó biztonsági megfontolásokról nem kapcsolódik be, ha a **(3)** be-/kikapcsoló gombot 5 másodpercet meghaladó ideig benyomva tartják.

Száraz porszívás

A lerakódott por felszívása

- A porszívó **bekapcsolásához** nyomja be rövid időre a **(3)** be-/kikapcsoló gombot.
- A porszívó **kikapcsolásához** nyomja meg ismét a **(3)** be-/kikapcsoló gombot.

Porelszívás működő elektromos kéziszerszámok előtt (lásd a E ábrát)

- ▶ **A helyiségben egy elegendő mértékű levegőcsere sebességet (L) kell fenntartani, ha a porszívóból kilépő levegő a helyiségbe jut vissza Tartsa be az adott országban érvényes előírásokat.**
- Szerelje fel a **(14)** elszívó adaptert vagy a **(15)** görbe fűvókát (lásd „Az elszívó-adapter vagy a hajlított fűvóka felszerelése (lásd a D ábrát)”, Oldal 96)
- Tolja bele a **14** elszívó-adaptert vagy a **15** görbe fűvókát az elektromos kéziszerszám elszívó csőcsönkjába.

Csak a **(14)** elszívó-adapter alkalmazása esetén:

Megjegyzés: Olyan elektromos kéziszerszámmal végzett munkák esetén, amelyeknél a légbevezetés a szívótömlőbe alacsony (például szűrőfűrészek, csiszolók stb.), a **(14)** elszívó adapter **(26)** hamislevegő nyílását ki kell nyitni. Ez megjavítja a porszívó és az elektromos kéziszerszám közötti szellőztetést. Ehhez fordítsa olyan helyzetbe a **(26)** hamislevegő nyílás feletti gyűrűt, hogy maximális nyílás jöjjön létre.

Nedves porszívás

- ▶ **Ne szívjon fel a porszívóval gyúlékony vagy robbanásveszélyes folyadékokat, például benzint, olajat, alkoholt vagy oldószereket. Ne szívjon fel forró vagy égő porokat. Ne üzemeltesse a porszívót robbanásveszélyes helyiségekben.** A porok, gőzök vagy folyadékok meggyulladhatnak vagy felrobbanhatnak.

A nedves porszívás előtt

- Üritse ki a **(1)** tartályt.
- Tisztítsa meg a **(27)** szűrőt és ismét helyezze be azt a porszívóba (lásd „A szűrő megtisztítása/kicserélése (lásd a G1–G2 ábrákat)”, Oldal 97)

A porszívó egy úszótesttel van felszerelve. A maximális szint elérésekor a szívás leáll.

Minden egyes nedves porszívás után

- Üritse ki a **(1)** tartályt.
- Üritse ki a vizet a **(27)** szűrőből

A nedves porszívás után a penészképződés megelőzésére

- Vegye le a porszívó **(5)** felső részét és alaposan szárítsa meg.
- Vegye ki a **(27)** szűrőt és hagyja azt is alaposan megszáradni (lásd „A szűrő megtisztítása/kicserélése (lásd a G1–G2 ábrákat)”, Oldal 97)

Karbantartás és szerviz

Karbantartás és tisztítás

- ▶ **Távolítsa el az akkumulátort, mielőtt a porszívón karbantartási munkákat végez, vagy meg akarja tisztítani a porszívót, ha beállításokat végez, tartozékokat cserél, vagy a porszívót elraktározza.** Ez az elővigyázatossági intézkedés meggátolja a porszívó akaratlan üzembe helyezését.
- ▶ **Tartsa mindig tisztán a porszívót és annak szellőzőnyílásait, hogy jól és biztonságosan dolgozhasson.**

A felhasználó által végrehajtott karbantartáshoz a porszívót szét kell szerelni, meg kell tisztítani és végre kell hajtani a karbantartási munkákat, amennyire ez végrehajtható, úgy, hogy eközben ne lépjenek fel veszélyek a karbantartó személyzet és más személyek számára. A szétszerelés előtt a porszívót az esetleges veszélyek megakadályozására meg kell tisztítani. Azt a helyiséget, amelyben a porszívót szétszerelik, jól kell szellőztetni. A karbantartási munkák közben viseljen személyi védőfelszerelést. A karbantartás befejezése után meg kell tisztítani a karbantartási területet.

Legalább évente egyszer a gyártónak vagy erre kioktatott személynek végre kell hajtani egy portechnikai ellenőrzést, amelynek során például a szűrő megrongálódásait, a porszívó tömítettségét és a vezérlő berendezés működését is ellenőrizni kell.

Az L osztályú porszívók esetén, amelyek szennyezett környezetben voltak, a porszívó külső részét és valamennyi alkatrészét meg kell tisztítani, vagy tömítőanyaggal kell kezelni. A karbantartási és javítási munkák során minden olyan alkatrész, amelyet nem sikerült kielégítő mértékben megtisztítani, ártalmatlanítani kell. Az ilyen alkatrészeket nem ártalmas burkolatba helyezve az ilyen hulladék ártalmatlanítására vonatkozó előírásoknak megfelelően ártalmatlanítani kell.

- Időről időre tisztítsa meg egy nedves kendővel a porszívó házát.
- Az elszennyeződött töltő érintkezőket egy száraz kendővel tisztítsa meg.

Tisztítsa meg a tartályt (lásd a F1–F2 ábrákat)



Minden használat után tisztítsa meg a **(1)** tartályt, hogy megőrizze a porszívó optimális teljesítőképességét.

- Nyissa ki a **(2)** zárat és vegye le a porszívó **(5)** felső részét.
- Rázza ki egy alkalmas hulladékgyűjtő tartály felett a **(1)** tartályt.
- Szükség esetén tisztítsa meg egy nedves kendővel a tartályt. Szükség esetén tisztítsa meg a szűrőt (lásd „A szűrő megtisztítása/kicserélése (lásd a G1–G2 ábrákat)”, Oldal 97).
- Tegye ismét fel a porszívó **(5)** felső részét és zárja le a **(2)** zárat.

A szűrő megtisztítása/kicserélése (lásd a G1–G2 ábrákat)

A szívási teljesítmény a szűrő állapotától függ. Ezért rendszeresen tisztítsa meg a szűrőt.

Ha egy szűrő megrongálódott, azonnal cserélje ki.

- Nyissa ki a **(2)** zárat és vegye le a porszívó **(5)** felső részét.
- Forgassa el a **(27)** szűrőt ütközésig a „“ forgásirányba és vegye ki a **(28)** szűrőtartóból.
- A szűrő megszáritása:
Ütögesse ki egy megfelelő hulladékgyűjtő tartály felett a **(27)** szűrőt. Ügyeljen arra, hogy a szűrő lamellái ne sérüljenek meg.
A maximális szívóerő fenntartására kefélje le egy puha kefével a szűrő lamelláit.
 vagy
Nedves szűrő:
Folyó víz alatt alaposan öblítse ki a **(27)** szűrőt majd hagyja jól megszáradni.
 vagy
Ha a **(27)** szűrő megrongálódott, cserélje ki
- Tolja rá a **(27)** szűrőt a **(28)** szűrőtartóra és forgassa el ütközésig a „“ forgásirányban.
- Tegye ismét fel a porszívó **(5)** felső részét és zárja le a **(2)** zárat.
Gondoskodjon arról, hogy a lezáró kapcsok biztonságosan be pattanjanak.

Üzemzavarok

Nem elegendő szívási teljesítmény esetén ellenőrizze a következőket:

- A **(1)** tartály megtelt?
▷ (lásd „Tisztítsa meg a tartályt (lásd a **F1-F2** ábrákat)”, Oldal 97).
- A **(27)** szűrő porral van tele?
▷ (lásd „A szűrő megtisztítása/kicserélése (lásd a **G1-G2** ábrákat)”, Oldal 97).
- Túl gyenge az akkumulátor kapacitása?
▷ (lásd „Az akkumulátor feltöltése”, Oldal 95).

A **(1)** tartály rendszeres kiürítése és a **(27)** szűrő rendszeres tisztítása garantálja az optimális elszívási teljesítményt. Ha a szívási teljesítmény ezután sem megfelelő, adja le a porszívót a Vevőszolgálatnál.

Tárolás (lásd a **H** ábrát)

- Dugaszolja be a **(18)** szívócsöveket a **(22)** tartókba.
- Dugja bele a **(16)** résszívó fejet egy **(18)** szívócsöbe.
- Dugja bele a **(17)** padlószívó fejet a **(23)** tartóba.
- Tekerje fel alulról a **(13)** elszívócsövet a **(23)** tartó köré és rögzítse a **(29)** tartóhurkot.
- A porszívót csak a **(6)** fogantyúnál fogva emelje fel és szállítsa
- Állítsa le a porszívót egy száraz helyiségben és biztosítsa be jogosulatlan használat ellen.

Vevőszolgálat és alkalmazási tanácsadás

A vevőszolgálat a terméke javításával és karbantartásával, valamint a pótalkatrészekkel kapcsolatos kérdésekre szívesen válaszol. A pótalkatrészekkel kapcsolatos robbantott ábrák és egyéb információk a következő címen találhatók:
www.bosch-pt.com

A Bosch Alkalmazási Tanácsadó Team a termékeinkkel és azok tartozékaival kapcsolatos kérdésekben szívesen nyújt segítséget.

Ha kérdései vannak vagy pótalkatrészeket szeretne rendelni, okvetlenül adja meg a termék típusátlóján található 10-jegyű cikkszámot.

Magyarország

Robert Bosch Kft.
1103 Budapest
Gyömrői út. 120.
A www.bosch-pt.hu oldalon online megrendelheti készülékének javítását.
Tel.: +36 1 431 3835
Fax: +36 1 431 3888
E-mail: info.bsc@hu.bosch.com
www.bosch-pt.hu

Szállítás

A benne található lithium-ionos-akkumulátorokra a veszélyes árukra vonatkozó előírások érvényesek. A felhasználók az akkumulátorokat a közúti szállításban minden további nélkül szállíthatják.

Ha az akkumulátorok szállításával harmadik személyt (például: légi vagy egyéb szállító vállalatot) bízna meg, akkor figyelembe kell venni a csomagolásra és a megjelölésre vonatkozó különleges követelményeket. Ebben az esetben a küldemény előkészítésébe be kell vonni egy veszélyes áru szakembert.

Csak akkor küldje el az akkumulátort, ha a háza nincs megrongálódva. Ragassza le a nyitott érintkezőket és csomagolja be úgy az akkumulátort, hogy az a csomagoláson belül ne mozoghasson. Vegye figyelembe az adott országon belüli, az előbbieknél esetleg szigorúbb helyi előírásokat.

Hulladékkezelés



A porszívót, az akkumulátorokat, a tartozékokat és csomagolóanyagokat a környezetvédelmi szempontoknak megfelelően kell újrafelhasználásra leadni.



Sohase dobja ki a porszívót és az akkumulátorokat/elemeket a háztartási szemétkébe!

Csak az EU-tagországok számára:

A 2012/19/EU európai irányelvnek megfelelően a már nem használható porszívókat és a 2006/66/EK európai irányelvnek megfelelően a már nem használható akkumulátorokat/elemeket külön össze kell gyűjteni és a környezetvédelmi szempontoknak megfelelően kell újrafelhasználásra leadni.

Akkumulátorok/elemek:

Li-ion:

Kérjük vegye figyelembe a Szállítás fejezetben található tájékoztatót (lásd „Szállítás”, Oldal 98).

Русский

Только для стран Евразийского экономического союза (Таможенного союза)

Информация о подтверждении соответствия содержится в приложении.

Информация о стране происхождения указана на корпусе изделия и в приложении.

Дата изготовления указана на последней странице обложки Руководства.

Контактная информация относительно импортера содержится на упаковке.

Срок службы изделия

Срок службы изделия составляет 7 лет. Не рекомендуется к эксплуатации по истечении 5 лет хранения с даты изготовления без предварительной проверки (дату изготовления см. на этикетке).

Перечень критических отказов и ошибочные действия персонала или пользователя

- не использовать с поврежденной рукояткой или поврежденным защитным кожухом
- не использовать при появлении дыма непосредственно из корпуса изделия
- не использовать с перебитым или оголенным электрическим кабелем
- не использовать на открытом пространстве во время дождя (в распыляемой воде)
- не включать при попадании воды в корпус
- не использовать при сильном искрении
- не использовать при появлении сильной вибрации

Критерии предельных состояний

- перетёрт или повреждён электрический кабель
- повреждён корпус изделия

Тип и периодичность технического обслуживания

Рекомендуется очистить инструмент от пыли после каждого использования.

Хранение

- необходимо хранить в сухом месте
- необходимо хранить вдали от источников повышенных температур и воздействия солнечных лучей
- при хранении необходимо избегать резкого перепада температур
- хранение без упаковки не допускается
- подробные требования к условиям хранения смотрите в ГОСТ 15150 (Условие 1)

Транспортировка

- категорически не допускается падение и любые механические воздействия на упаковку при транспортировке

- при разгрузке/погрузке не допускается использование любого вида техники, работающей по принципу зажима упаковки
- подробные требования к условиям транспортировки смотрите в ГОСТ 15150 (Условие 5)

Указания по технике безопасности для пылесосов



Прочтите все указания и инструкции по технике безопасности. Несоблюдение указаний по технике безопасности и инструкций может привести к поражению электрическим током, пожару и/или тяжелым травмам.

Сохраняйте эти инструкции и указания для будущего использования.

► **Этот пылесос не рассчитан на использование детьми или лицами с ограниченными физическими, сенсорными или умственными способностями или недостаточным опытом и знаниями.** Иначе существует опасность неправильного использования или получения травм.

► **Не оставляйте детей без присмотра.** Дети не должны играть с пылесосом.

► **Не собирайте пылесосом древесную пыль бука или дуба, пыль горных пород и асбест.** Эти материалы являются канцерогенными.

⚠ ПРЕДУПРЕЖДЕНИЕ Используйте пылесос только в том случае, если Вы получили достаточную информацию о пылесосе, собираемых веществах и их безопасном удалении. Тщательный инструктаж снижает риск неправильной эксплуатации и травм.

⚠ ПРЕДУПРЕЖДЕНИЕ Пылесос предназначен для сбора сухих веществ, а при принятии соответствующих мер – также для сбора жидкостей. Проникновение воды внутрь электроинструмента увеличивает риск поражения электротоком.

► **Не собирайте пылесосом горючие или взрывоопасные жидкости, напр., бензин, масло, спирт, растворители. Не всасывайте горячую или горящую пыль. Не пользуйтесь пылесосом во взрывоопасных помещениях.** Пыль, пары или жидкости могут загореться или взорваться.

⚠ ПРЕДУПРЕЖДЕНИЕ При выходе пены или воды из пылесоса сразу выключайте пылесос и

опорожняйте контейнер. Иначе пылесос может быть поврежден.

- ▶ **ВНИМАНИЕ!** Храните пылесос только внутри помещений.
- ▶ **ВНИМАНИЕ!** Регулярно очищайте поплавок и проверяйте его на предмет повреждений. Они могут негативно сказаться на функциональной способности.
- ▶ Обеспечивайте хорошую вентиляцию на рабочем месте!
- ▶ Ремонт пылесоса разрешается выполнять только квалифицированному персоналу и только с использованием оригинальных запчастей. Этим обеспечивается безопасность пылесоса.
- ⚠ **ПРЕДУПРЕЖДЕНИЕ** Пылесос содержит вредную для здоровья пыль. Процедуры опорожнения и техобслуживания, включая извлечение контейнера для пыли, разрешается проводить только силами специалистов. Необходимо соответствующее защитное снаряжение. Не эксплуатируйте пылесос без полной фильтрующей системы. Иначе Вы подвернете опасности свое здоровье.
- ▶ Перед эксплуатацией проверяйте безупречное состояние шланга отсасывания. Оставляйте при этом шланг отсасывания подключенным к пылесосу, чтобы пыль случайно не выпала. Иначе Вы можете вдохнуть пыль.
- ▶ Не очищайте пылесос под прямой струей воды. Проникновение воды в крышку пылесоса увеличивает риск удара электрическим током.
- ▶ При повреждении и ненадлежащем использовании аккумулятора может выделяться газ. Обеспечьте приток свежего воздуха и при возникновении жалоб обратитесь к врачу. Газы могут вызвать раздражение дыхательных путей.
- ▶ При неправильном использовании из аккумулятора может потечь жидкость. Избегайте соприкосновения с ней. При случайном контакте промойте соответствующее место водой. Если эта жидкость попадет в глаза, то дополнительно обратитесь за помощью к врачу. Вытекающая аккумуляторная жидкость может привести к раздражению кожи или к ожогам.
- ▶ Острыми предметами, как напр., гвоздем или отверткой, а также внешним силовым воздействием можно повредить аккумуляторную батарею. Это может привести к внутреннему короткому замыканию, возгоранию с задымлением, взрыву или перегреву аккумуляторной батареи.
- ▶ Защищайте неиспользуемый аккумулятор от канцелярских скрепок, монет, ключей, гвоздей, винтов и других маленьких металлических предметов, которые могут замкнуться полюса. Короткое замыкание полюсов аккумулятора может привести к ожогам или пожару.
- ▶ Не вскрывайте аккумулятор. При этом возникает опасность короткого замыкания.



Защищайте аккумуляторную батарею от высоких температур, напр., от длительного нагревания на солнце, от огня, воды и влаги. Существует опасность взрыва.

- ▶ Используйте аккумулятор только в комбинации со своим инструментом Bosch. Только так аккумулятор защищен от опасной перегрузки.

Символы

Следующие символы могут быть важны при эксплуатации Вашего пылесоса. Запомните, пожалуйста, эти символы и их значение. Правильное понимание символов поможет вам лучше и надежней использовать пылесос.

Символы и их значение



ПРЕДУПРЕЖДЕНИЕ! Прочтите все указания и инструкции по технике безопасности. Несоблюдение указаний по технике безопасности и инструкций может привести к поражению электрическим током, пожару и/или тяжелым травмам.



Пылесос для пыли класса L в соответствии с IEC/EN 60335-2-69 для **сухого отсасывания** вредной для здоровья пыли с граничным значением экспозиционной дозы $> 1 \text{ мг/м}^3$



ПРЕДУПРЕЖДЕНИЕ! Пылесос содержит вредную для здоровья пыль. Процедуры опорожнения и техобслуживания, включая извлечение контейнера для пыли, разрешается проводить только силами специалистов. Необходимо соответствующее защитное снаряжение. Не эксплуатируйте пылесос без полной фильтрующей системы. Иначе Вы подвернете опасности свое здоровье.

Описание продукта и усуг

Применение по назначению

Электроинструмент предназначен для сборки, всасывания, перемещения и отделения негорючей сухой пыли, негорючих жидкостей и водно-воздушной смеси. Пылесос прошел проверку на предмет собирания пыли и соответствует классу пыли L. Он пригоден для повышенных нагрузок при промышленном использовании, напр., для ремесленных работ, при использовании в промышленности и в мастерских.

Пылесос для класса пыли L в соответствии с IEC/EN 60335-2-69 разрешается применять только для всасывания вредной для здоровья пыли с граничным значением экспозиционной дозы $> 1 \text{ мг/м}^3$. Используйте пыле-

сос только в том случае, если Вы полностью ознакомились со всеми функциями и в состоянии пользоваться ими без каких-либо ограничений или получили соответствующие указания.

Используйте пылесос только в том случае, если Вы полностью ознакомились со всеми функциями и в состоянии пользоваться ими без каких-либо ограничений или получили соответствующие указания.

Rotational Airflow

Система фильтрации без мешка избавляет от необходимости применять мешки для пыли. Грязь собирается на внутренней стенке контейнера.

Изображенные составные части

Нумерация изображенных составных частей выполнена по иллюстрациям пылесоса на странице с рисунками.

- (1) Контейнер
- (2) Замок крышки пылесоса
- (3) Выключатель
- (4) Индикатор заряженности аккумуляторной батареи
- (5) Крышка пылесоса
- (6) Ручка для переноса
- (7) Крепление для держателя шланга отсоса/напольных насадок
- (8) Патрубок для шланга
- (9) Крепежные петли
- (10) Крепление для держателя шланга отсоса/щелевых насадок
- (11) Кнопка разблокировки крышки аккумуляторного отсека
- (12) Крышка аккумуляторного отсека
- (13) Шланг отсоса
- (14) Адаптер всасывания ^{A)}
- (15) Изогнутая насадка
- (16) Щелевая насадка
- (17) Напольная насадка
- (18) Всасывающая труба
- (19) Аккумуляторный отсек
- (20) Аккумулятор ^{A)}
- (21) Кнопка разблокировки аккумулятора
- (22) Держатель всасывающей трубы и щелевой насадки
- (23) Держатель шланга отсоса и напольной насадки
- (24) Стопорный винт для держателя (23)
- (25) Нажимная кнопка
- (26) Отверстие для воздуха с заглушкой
- (27) Фильтр
- (28) Держатель фильтра
- (29) Петля шланга отсоса

- A) **Изображенные или описанные принадлежности не входят в стандартный объем поставки. Полный ассортимент принадлежностей Вы найдете в нашей программе принадлежностей.**

Технические данные

Аккумуляторный влагоотсос/пылесос		GAS 18V-10 L
Артикульный номер		3 601 JС6 3..
Напряжение	В	18
Ном. потребляемая мощность	Вт	260
Класс защиты		IPX4
Объем контейнера (брутто)	л	10
Объем нетто (жидкость)	л	6
Макс. разрежение ^{A)}		
– Пылесос ^{B)}	гПа	90
– Турбина	гПа	115
Макс. пропускная способность ^{A)}		
– Пылесос ^{B)}	л/с м ³ /ч	24 86
– Турбина	л/с м ³ /ч	34 122
Класс пыли		L
Вес согласно ЕРТА-Procedure 01:2014	кг	5,5
Допустимая температура внешней среды		
– во время зарядки	°С	0...+45
– во время эксплуатации ^{C)} и во время хранения	°С	-20...+50
Рекомендуемые аккумуляторы		GBA 18V.. GBA 18V... W
Рекомендуемые зарядные устройства		GAL 18... W
Продолжительность работы при полностью заряженном аккумуляторе	мин./А-час.	4

A) в зависимости от используемой аккумуляторной батареи

B) измерено со шлангом отсоса (13) и изогнутой насадкой (15)

C) ограниченная мощность при температуре <0 °С

Данные по шуму и вибрации

Шумовая эмиссия определена в соответствии с EN 60335-2-69.

A-взвешенный уровень звукового давления от пылесоса обычно составляет 79 дБ(A). Погрешность K = 2 дБ. Уровень шума во время работы может превышать 80 дБ(A).

Используйте средства защиты органов слуха!

Суммарная вибрация a_h (векторная сумма трех направлений) и погрешность K определены в соответствии с EN 60335-2-69: $a_h < 2,5 \text{ м/с}^2$, $K = 1,5 \text{ м/с}^2$.

Сборка

Зарядка аккумулятора

► **Пользуйтесь только зарядными устройствами, указанными в технических параметрах.** Только эти зарядные устройства пригодны для литий-ионного аккумулятора данного пылесоса.

Указание: Аккумуляторная батарея поставляется в частично заряженном состоянии. Для обеспечения полной мощности аккумулятора зарядите его полностью перед первым применением.

Литий-ионный аккумулятор может быть заряжен в любое время без сокращения срока службы. Прекращение процесса зарядки не наносит вреда аккумулятору.

Литиево-ионная аккумуляторная батарея защищена от глубокой разрядки системой Electronic Cell Protection (ECP). При разряженной аккумуляторной батарее аккумуляторный пылесос выключается благодаря схеме защиты.

► **После автоматического отключения пылесоса больше не удерживайте выключатель нажатым.**

Аккумулятор может быть поврежден.

Значительное сокращение продолжительности работы после заряда свидетельствует о старении аккумулятора и указывает на необходимость его замены.

Учитывайте указания по утилизации.

Индикатор заряженности аккумуляторной батареи

После включения пылесоса пять зеленых СИД индикатора заряженности аккумуляторной батареи (4) один раз загораются и по нисходящей вспыхивают. Затем эти светодиоды показывают состояние аккумулятора (20).

Установка и снятие аккумулятора (см. рис. A1–A2)

- **При установке аккумуляторной батареи не применяйте силу.** Аккумуляторная батарея устроена таким образом, что она становится в пылесос только в правильном положении.
- Для обеспечения качественной и безопасной работы следует постоянно содержать аккумуляторный отсек в чистоте и сухости.
 - Нажмите кнопку разблокировки (11), чтобы открыть крышку аккумуляторного отсека (12).
 - Вставьте аккумулятор (20) в аккумуляторный отсек (19), чтобы он отчетливо (щелчок) вошел в зацепление.
 - Для извлечения аккумулятора (20) нажмите на кнопку разблокировки (21) на аккумуляторе и извлеките его из аккумуляторного отсека (19).

- Закройте крышку аккумуляторного отсека (12).

Монтаж держателей для принадлежностей для всасывания (см. рис. В)

- Плотно вставьте держатель (22) всасывающей трубы и щелевой насадки сверху в предназначенное для него крепление (10), чтобы он вошел в зацепление.
- Плотно вставьте держатель (23) шланга отсоса и щелевой насадки сверху в предназначенное для него крепление (7) и плотно затяните стопорный винт (24).

Монтаж шланга всасывания (см. рис. С)

- Вставьте шланг всасывания (13) в патрубков всасывания (8), чтобы обе нажимные кнопки (25) шланга всасывания вошли в зацепление.

Указание: Из-за трения пыли при всасывании на всасывающем шланге и принадлежностях образуется электростатический заряд, в результате чего пользователь может испытать статический разряд (в зависимости от условий окружающей среды и чувствительности тела).

Монтаж принадлежностей для всасывания

Шланг отсоса (13) оснащен системой зажима, при помощи которой можно присоединять принадлежности для отсасывания (адаптер отсасывания (14), изогнутую насадку (15))

Монтаж адаптера всасывания или изогнутой насадки (см. рис. D)

- Наденьте адаптер всасывания (14) или изогнутую насадку (15) на шланг всасывания (13) так, чтобы обе нажимные кнопки (25) на шланге всасывания отчетливо вошли в зацепление.
- Для снятия надавите нажимные кнопки (25) внутрь и снимите элементы друг с друга.

Монтаж насадок и труб

- При необходимости плотно вставьте всасывающие трубы (18) друг в друга, а затем плотно вставьте их в изогнутую насадку (15).
- Плотно наденьте напольную насадку (17) или щелевую насадку (16) на всасывающую трубу (18) или изогнутую насадку (15).

Работа с инструментом

- **Перед работами по техобслуживанию и очистке пылесоса, его настройкой, заменой принадлежностей или хранением извлекайте аккумуляторную батарею.** Эта мера предосторожности предотвращает непреднамеренное включение пылесоса.
- **Чтобы не споткнуться, следите за чистотой и прозрачностью рабочей зоны.**

Включение электроинструмента

- **Пылесос нельзя использовать без фильтра.**

- ▶ **Перед работой с пылесосом убедитесь, что фильтр монтирован надежно.**
- ▶ **Перед каждым использованием пылесоса убедитесь, что крышка аккумуляторного отсека надежно закрыта.**
- ▶ **Используйте только фильтры, не имеющие повреждений (трещин, небольших дырок и пр.). В случае повреждения немедленно замените фильтр.**
- ▶ **Пожалуйста, осведомьтесь о действующих в Вашей стране положениях/законах относительно обращения с вредной для здоровья пылью.**

Не используйте пылесос во взрывоопасных помещениях. Для обеспечения оптимальной мощности всасывания шланг отсоса (13) всегда должен быть полностью размотан с держателя шланга отсоса (23). Из соображений безопасности пылесос не включается, если выключатель (3) нажат дольше 5 с.

сухое отсасывание

Собирание пылевых отложений

- Чтобы **включить** пылесос, коротко нажмите на выключатель (3).
- Чтобы **выключить** пылесос, еще раз нажмите на выключатель (3).

Всасывание пыли от работающих электроинструментов (см. рис. E)

- ▶ **Если отработанный воздух отводится в помещение, в помещении должна быть обеспечена достаточная кратность воздухообмена (L). Обратите внимание на соответствующие предписания, действующие в Вашей стране.**
- Монтируйте адаптер всасывания (14) или изогнутую насадку (15) (см. „Монтаж адаптера всасывания или изогнутой насадки (см. рис. D)“, Страница 102).
- Вставьте адаптер всасывания 14 или изогнутую насадку 15 в патрубок отсоса электроинструмента.

Только при применении адаптера всасывания (14):

Указание: При работе с электроинструментами, которые подают мало воздуха в шланг всасывания (напр., электролобзика, шлифмашины и т.д.), необходимо обязательно открывать отверстие для воздуха с заглушкой (26) на адаптере всасывания (14). Это повысит общую эффективность пылесоса и электроинструмента. Для этого поворачивайте кольцо над отверстием для воздуха с заглушкой (26), пока отверстие не достигнет максимального размера.

Всасывание жидкостей

- ▶ **Не собирайте пылесосом горючие или взрывоопасные жидкости, напр., бензин, масло, спирт, растворители. Не всасывайте горячую или горящую пыль. Не пользуйтесь пылесосом во взрывоопасных помещениях.** Пыль, пары или жидкости могут загореться или взорваться.

Перед всасыванием жидкостей

- Опорожните контейнер (1).
- Очистите фильтр (27) и вставьте его на место в пылесос (см. „Очистка/замена фильтра (см. рис. G1-G2)“, Страница 104).

Пылесос оснащен поплавком. По достижении максимальной высоты наполнения всасывание прекращается.

Каждый раз после всасывания жидкостей

- Опорожните контейнер (1).
- Слейте воду из фильтра (27).

После всасывания жидкостей для предотвращения образования плесени

- Снимите крышку пылесоса (5) и дайте ей как следует просохнуть.
- Извлеките фильтр (27) и тоже дайте ему как следует просохнуть (см. „Очистка/замена фильтра (см. рис. G1-G2)“, Страница 104).

Техобслуживание и сервис

Техобслуживание и очистка

- ▶ **Перед работами по техобслуживанию и очистке пылесоса, его настройкой, заменой принадлежностей или хранением извлекайте аккумуляторную батарею.** Эта мера предосторожности предотвращает непреднамеренное включение пылесоса.
- ▶ **Для обеспечения качественной и безопасной работы содержите пылесос и вентиляционные прорези в чистоте.**

При техобслуживании пользователем пылесос необходимо разобрать, очистить и провести работы по техобслуживанию, не подвергая при этом опасности обслуживающий персонал и других людей. Перед разборкой необходимо очистить пылесос, чтобы предотвратить возможные опасности. Помещение, в котором проводится разборка пылесоса, должно быть хорошо проветренным. При проведении работ по техобслуживанию носите индивидуальные средства защиты. После проведения работ по техобслуживанию необходимо убрать место, где проводилось техобслуживание.

Минимум один раз в год необходимо, чтобы производитель или проинструктированный специалист проводили проверку электроинструмента на предмет качества собирания пыли, напр., повреждения фильтра, герметичность пылесоса и исправность контрольного устройства. В пылесосах класса L, находившихся в загрязненной среде, необходимо очищать внешнюю поверхность, а также все детали электроинструмента или обрабатывать их герметиком. При проведении работ по техобслуживанию и ремонтных работ все загрязненные детали, которые нельзя надлежащим образом очистить, подлежат утилизации. Такие детали необходимо утилизировать в непроницаемых мешочках в соответствии с действующими положениями по утилизации таких отходов.

- Время от времени протирайте корпус пылесоса влажной тряпкой.
- Протирайте загрязненные зарядные контакты сухой тряпкой.

Очистка контейнера (см. рис. F1–F2)

Очищайте контейнер (1) после каждого пользования для поддержания оптимальной производительности пылесоса.

- Откройте замки (2) и снимите крышку пылесоса (5).
- Вытряхните контейнер (1) над подходящим мусорным баком.
- При необходимости протрите контейнер влажной тряпкой.
При необходимости очистите фильтр (см. „Очистка/замена фильтра (см. рис. G1–G2)“, Страница 104).
- Наденьте крышку пылесоса (5) на место и закройте замки (2).

Очистка/замена фильтра (см. рис. G1–G2)

Производительность всасывания зависит от состояния фильтра. В связи с этим регулярно очищайте фильтр.

Немедленно заменяйте поврежденный фильтр.

- Откройте замки (2) и снимите крышку пылесоса (5).
- Поверните фильтр (27) до упора по направлению вращения „B“ и снимите его с держателя фильтра (28).

Фильтр сухой:
Выбейте фильтр (27) над подходящим мусорным баком. Будьте осторожны, чтобы не повредить пластинки фильтра.

Для достижения максимальной силы всасывания очистите пластинки фильтра мягкой щеткой.

или

Фильтр влажный:

Промойте фильтр (27) проточной водой и дайте ему как следует высохнуть.

или

Замените поврежденный фильтр (27).

- Наденьте фильтр (27) на держатель фильтра (28) и поверните его до упора по направлению вращения „B“.
- Наденьте крышку пылесоса (5) на место и закройте замки (2).
Убедитесь, что замки надежно вошли в зацепление.

Неисправности

При недостаточной производительности всасывания проверьте:

- Контейнер (1) полон?
▷ (см. „Очистка контейнера (см. рис. F1–F2)“, Страница 104).
- Фильтр (27) забился пылью?
▷ (см. „Очистка/замена фильтра (см. рис. G1–G2)“, Страница 104).
- Емкости аккумуляторной батареи не достаточно?
▷ (см. „Зарядка аккумулятора“, Страница 102).

Регулярное опорожнение контейнера (1) и очистка фильтра (27) гарантируют оптимальную производительность всасывания.

Если после этого производительность всасывания не повысится, то пылесос следует сдать в сервисную мастерскую.

Хранение (см. рис. H)

- Вставьте всасывающие трубы (18) в держатели (22).
- Вставьте целевую насадку (16) во всасывающую трубу (18).
- Вставьте напольную насадку (17) в крепление (23).
- Оберните шланг отсоса (13) снизу вокруг держателя (23) и закрепите крепежную петлю (29).
- Переносите пылесос только за ручку (6).
- Убирайте пылесос на хранение в сухое помещение и защищайте его от несанкционированного использования.

Сервис и консультирование по вопросам применения

Сервисный отдел ответит на все Ваши вопросы по ремонту и обслуживанию Вашего продукта, а также по запчастям. Изображения с пространственным разделением делателей и информацию по запчастям можно посмотреть также по адресу: www.bosch-pt.com

Коллектив сотрудников Bosch, предоставляющий консультации на предмет использования продукции, с удовольствием ответит на все Ваши вопросы относительно нашей продукции и ее принадлежностей.

Пожалуйста, во всех запросах и заказах запчастей обязательно указывайте 10-значный товарный номер по заводской табличке изделия.

Для региона: Россия, Беларусь, Казахстан, Украина

Гарантийное обслуживание и ремонт электроинструмента, с соблюдением требований и норм изготовителя производятся на территории всех стран только в фирменных или авторизованных сервисных центрах «Роберт Бош». ПРЕДУПРЕЖДЕНИЕ! Использование контрафактной продукции опасно в эксплуатации, может привести к ущербу для Вашего здоровья. Изготовление и распространение контрафактной продукции преследуется по Закону в административном и уголовном порядке.

Россия

Уполномоченная изготовителем организация:
ООО «Роберт Бош» Вашутинское шоссе, вл. 24
141400, г. Химки, Московская обл.
Тел.: +7 800 100 8007
E-Mail: info.powertools@ru.bosch.com
www.bosch-pt.ru

Беларусь

ИП «Роберт Бош» ООО
Сервисный центр по обслуживанию электроинструмента
ул. Тимирязева, 65А-020
220035, г. Минск
Тел.: +375 (17) 254 78 71
Тел.: +375 (17) 254 79 16

Факс: +375 (17) 254 78 75
 E-Mail: pt-service.by@bosch.com
 Официальный сайт: www.bosch-pt.by

Казахстан

Центр консультирования и приема претензий
 ТОО «Роберт Бош» (Robert Bosch)
 г. Алматы,
 Республика Казахстан
 050012
 ул. Муратбаева, д. 180
 БЦ «Гермес», 7й этаж
 Тел.: +7 (727) 331 31 00
 Факс: +7 (727) 233 07 87
 E-Mail: ptka@bosch.com
 Полную и актуальную информацию о расположении сервисных центров и приемных пунктов Вы можете получить на официальном сайте:
 www.bosch-professional.kz

Молдова

RIALTO-STUDIO S.R.L.
 Пл. Кантемира 1, этаж 3, Торговый центр ТОПАЗ
 2069 Кишинев
 Тел.: + 373 22 840050/840054
 Факс: + 373 22 840049
 Email: info@rialto.md

Армения, Азербайджан, Грузия, Киргизстан, Монголия, Таджикистан, Туркменистан, Узбекистан

ТОО «Роберт Бош» (Robert Bosch)
 Power Tools послепродажное обслуживание проспект Райымбека 169/1
 050050 Алматы, Казахстан
 Службная эл. почта: service.pt.ka@bosch.com
 Официальный веб-сайт: www.bosch.com, www.bosch-pt.com

Транспортировка

На вложенные литиево-ионные аккумуляторные батареи распространяются требования в отношении транспортировки опасных грузов. Аккумуляторные батареи могут перевозиться самим пользователем автомобильным транспортом без необходимости соблюдения дополнительных норм.

При перевозке с привлечением третьих лиц (напр.: самолетом или транспортным экспедитором) необходимо соблюдать особые требования к упаковке и маркировке. В этом случае при подготовке груза к отправке необходимо участие эксперта по опасным грузам.

Отправляйте аккумуляторную батарею только с неповрежденным корпусом. Заклейте открытые контакты и упакуйте аккумуляторную батарею так, чтобы она не перемещалась внутри упаковки. Пожалуйста, соблюдайте также возможные дополнительные национальные предписания.

Утилизация



Пылесосы, аккумуляторные батареи, принадлежности и упаковку необходимо сдавать на экологически чистую утилизацию.



Не выбрасывайте пылесосы и аккумуляторные батареи/батарейки в бытовой мусор!

Только для стран-членов ЕС:

В соответствии с европейской директивой 2002/19/EU отслужившие пылесосы и в соответствии с европейской директивой 2006/66/EC поврежденные либо отслужившие аккумуляторы/батарейки нужно собирать отдельно и сдавать на экологически чистую рекуперацию.

Аккумуляторы, батареи:

Литий-ионные:

Пожалуйста, учитывайте указание в разделе Транспортировка (см. „Транспортировка“, Страница 105).

Українська

Вказівки з техніки безпеки для відсмоктувачів



Прочитайте всі застереження і вказівки.

Невиконання вказівок з техніки безпеки та інструкцій може призвести до ураження електричним струмом, пожежі та/або

важких серйозних травм.

Добре зберігайте на майбутнє ці попередження і вказівки.

- **Цей пиломок не розрахований на використання дітьми і особами з обмеженими фізичними, сенсорними або розумовими здібностями або недостатнім досвідом і знаннями.** Інакше можливе неправильне використання та небезпека одержання травм.
- **Дивіться за дітьми.** Діти не повинні гратися з пиломком.
- **Не збирайте букову або дубову тирсу, кам'яний пил, азбест.** Ці речовини вважаються канцерогенними.

⚠ ПОПЕРЕДЖЕННЯ Використовуйте пиломосок лише після отримання достатньої інформації стосовно використання пиломоска, матеріалів, що збираються, та їхнього безпечного видалення. Ретельний інструктаж зменшує ризик неправильного користування інструментом та ризик травм.

⚠ ПОПЕРЕДЖЕННЯ Пиломосок призначений для збирання сухих матеріалів, а при вживанні відповідних заходів – також для всмоктування рідин. Потраплення рідини в електроінструмент підвищує ризик ураження електричним струмом.

► Не всмоктайте пиломоском горючі або вибухонебезпечні рідини, наприклад, бензин, оливу, спирт, розчинники. Не всмоктайте гарячий пил та пил, що горить. Не використовуйте пиломосок у приміщеннях, де існує небезпека вибуху. Пил, пари або рідини можуть загорятися або вибухати.

⚠ ПОПЕРЕДЖЕННЯ Негайно вимкніть пиломосок при витіканні піни або води і спорожніть ємність. Інакше пиломосок може пошкодитися.

► **УВАГА!** Пиломосок дозволяється зберігати лише в приміщеннях.

► **УВАГА!** Регулярно очищайте поплавець та перевіряйте його на наявність пошкоджень. Вони можуть негативно вплинути на функціональну здатність.

► Слідкуйте за доброю вентиляцією на робочому місці.

► Ремонт пиломоска дозволяється виконувати лише кваліфікованому персоналу і лише з використанням оригінальних запчастин. Цим забезпечується збереження пиломоском його безпечних властивостей.

⚠ ПОПЕРЕДЖЕННЯ Пиломосок містить шкідливий для здоров'я пил. Процедури спорожнення та технічного обслуговування, включаючи видалення ємності для пилу, можна проводити лише силами фахівців. Необхідне відповідне захисне спорядження. Не експлуатуйте пиломосок без повної фільтрувальної системи. Інакше Ви наражатимете на небезпеку своє здоров'я.

► Перед експлуатацією перевіряйте бездоганний стан відсмоктувального шланга. Не від'єднуйте при цьому відсмоктувальний шланг, щоб пил не міг ненавмисне висипатися. Інакше Ви можете вдихнути пил.

► Не очищайте пиломосок під прямим струменем води. Потраплення води в кришку пиломоска збільшує ризик ураження електричним струмом.

► При пошкодженні або неправильній експлуатації акумуляторної батареї може виходити пар. Впустіть свіже повітря і – у разі скарг – зверніться до лікаря. Пар може подразнювати дихальні шляхи.

► При неправильному використанні з акумуляторної батареї може потекти рідина. Уникайте контакту з нею. При випадковому контакті промийте відповідне місце водою. Якщо рідина потрапила в очі, додатково зверніться до лікаря. Акумуляторна рідина може спричинити подразнення шкіри або опіки.

► Гострими предметами, напр., гвіздками або викрутками, або прикладанням зовнішньої сили можна пошкодити акумуляторну батарею. Можливе внутрішнє коротке замикання, загоряння, утворення диму, вибух або перегрів акумуляторної батареї.

► Не зберігайте акумуляторну батарею, якою Ви саме не користуєтесь, поряд із канцелярськими скріпками, ключами, гвіздками, гвинтами та іншими невеликими металевими предметами, які можуть спричинити перемикання контактів. Коротке замикання між контактами акумуляторної батареї може спричинити опіки або пожежу.

► Не відкривайте акумуляторну батарею. Існує небезпека короткого замикання.



Захищайте акумуляторну батарею від тепла, зокрема, напр., від сонячних променів, вогню, води та вологи. Існує небезпека вибуху.



► Використовуйте акумулятор лише разом з цим інструментом Bosch. Лише за таких умов акумулятор буде захищений від небезпечного перевантаження.

СИМВОЛИ

Нижчеподані символи можуть знадобитися Вам при користуванні відсмоктувачем. Будь ласка, запам'ятайте ці символи та їх значення. Правильне розуміння символів допоможе Вам правильно та безпечно користуватися відсмоктувачем.

Символи та їх значення



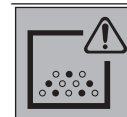
ПОПЕРЕДЖЕННЯ! Прочитайте всі застереження і вказівки.

Невиконання вказівок з техніки безпеки та інструкцій може призвести до ураження електричним струмом, пожежі та/або важких серйозних травм.



Відсмоктувач класу пилу L згідно IEC/EN 60335-2-69 для **сухого**

відсмоктування шкідливого для здоров'я пилу з граничним значенням експозиційної дози > 1 мг/м³



ПОПЕРЕДЖЕННЯ! Пиломосок містить шкідливий для здоров'я пил. Процедури спорожнення та технічного обслуговування, включаючи видалення ємності для

Символи та їх значення

пилу, можна проводити лише силами фахівців. Необхідне відповідне захисне спорядження. Не експлуатуйте пиломок без повної фільтрувальної системи. Інакше Ви наражатимете на небезпеку своє здоров'я.

Опис продукту і послуг**Призначення приладу**

Електроінструмент призначений для збирання, всмоктування, переміщення та відокремлення негорючого сухого пилу, негорючих рідин та водно-повітряної суміші. Відсмоктувач пройшов перевірку на предмет збирання пилу і відповідає класу пилу L. Він придатний для підвищених навантажень при професійному використанні, напр., для ремісницьких робіт, промисловості і майстерень.

Відсмоктувач для пилу класу L згідно IEC/EN 60335-2-69 дозволено використовувати лише для всмоктування і відсмоктування шкідливого для здоров'я пилу з граничним значенням експозиційної дози $> 1 \text{ мг/м}^3$. Використовуйте відсмоктувач лише у тому випадку, якщо всі функції знаходяться у Вас повністю під контролем і Ви не вбачаєте обмежень в їх використанні або отримали відповідні вказівки.

Використовуйте відсмоктувач лише у тому випадку, якщо всі функції знаходяться у Вас повністю під контролем і Ви не вбачаєте обмежень в їх використанні або отримали відповідні вказівки.

Rotational Airflow

Система фільтра без мішка дозволяє позбутися від потреби використання мішків для пилу. Бруд збирається на внутрішній стінці контейнера.

Зображені компоненти

Нумерація зображених компонентів посилається на зображення відсмоктувача на сторінці з малюнком.

- (1) Ємність
- (2) Замок кришки відсмоктувача
- (3) Вимикач
- (4) Індикатор зарядженості акумуляторної батареї
- (5) Кришка відсмоктувача
- (6) Переносна рукоятка
- (7) Кріплення для тримача відсмоктувального шланга/ підлогових насадок
- (8) Під'єднувач
- (9) Кріпильні петлі
- (10) Кріплення для тримача відсмоктувального шланга/ щілинних насадок
- (11) Кнопка розблокування кришки секції для акумуляторної батареї
- (12) Кришка секції для акумуляторної батареї
- (13) Відсмоктувальний шланг
- (14) Відсмоктувальний адаптер ^{A)}
- (15) Вигнута насадка
- (16) Щілинна насадка
- (17) Підлогова насадка
- (18) Всмоктувальна труба
- (19) Секція для акумуляторної батареї
- (20) Акумуляторна батарея ^{A)}
- (21) Кнопка розблокування акумуляторної батареї
- (22) Тримач всмоктувальної труби і щілинної насадки
- (23) Тримач відсмоктувального шланга і підлогової насадки
- (24) Стопорний гвинт для тримача (23)
- (25) Натискна кнопка
- (26) Отвір для повітря із заглушкою
- (27) Фільтр
- (28) Тримач фільтра
- (29) Петля для відсмоктувального шланга

A) **Зображене або описане приладдя не входить в стандартний обсяг поставки. Повний асортимент приладдя Ви знайдете в нашій програмі приладдя.**

Технічні дані

Акумуляторний вологовідсмоктувач/ пиломок	GAS 18V-10 L	
Товарний номер		3 601 JС6 3..
Напруга	В	18
Ном. споживана потужність	Вт	260
Клас захисту		IPX4
Місткість ємності (брутто)	л	10
Місткість нетто (рідина)	л	6
Макс. розрідження ^{A)}		
– Пиломок ^{B)}	гПа	90
– Турбіна	гПа	115
Макс. пропускання здатність ^{A)}		
– Пиломок ^{B)}	л/с	24
	м ³ /год.	86
– Турбіна	л/с	34
	м ³ /год.	122
Клас пилу		L
Вага відповідно до ЕРТА-Procedure 01:2014	кг	5,5
Допустима температура навколишнього середовища		

Акумуляторний вологовідсмоктувач/пилосмок		GAS 18V-10 L	
– при заряджанні	°C	0...+45	
– при експлуатації ¹⁾ і при зберіганні	°C	-20...+50	
Рекомендовані акумуляторні батареї		GBA 18V.. GBA 18V... W	
Рекомендовані зарядні пристрої		GAL 18... W	
Тривалість роботи із зарядженим акумулятором	хв./ А•год.	4	

- A) в залежності від використовуваної акумуляторної батареї
 B) вимірювання виконані з відсмоктувальним шлангом (13) і вигнутою насадкою (15)
 C) обмежена потужність при температурі <0°C

Інформація щодо шуму і вібрації

Рівень шумів визначений відповідно до EN 60335-2-69. А-зважений рівень звукового тиску від електроприладу, як правило, становить 79 дБ(А). Похибка К = 2 дБ. Рівень шуму при роботі може перевищувати 80 дБ(А).

Вдягайте навушники!

Загальна вібрація a_h (векторна сума трьох напрямків) і похибка К визначені відповідно до EN 60335-2-69:
 $a_h < 2,5 \text{ м/с}^2$, $K = 1,5 \text{ м/с}^2$.

Монтаж

Заряджання акумуляторної батареї

- ▶ **Використовуйте лише зарядні пристрої, зазначені в технічних даних.** Лише на ці зарядні пристрої розрахований літій-іонний акумулятор, що використовується у пилосмоці.

Вказівка: Акумуляторна батарея поставляється частково зарядженою. Щоб акумулятор міг реалізувати свою повну ємність, перед тим, як перший раз працювати з приладом, акумулятор треба повністю зарядити у зарядному пристрої.

Літєво-іонний акумулятор можна заряджати коли завгодно, це не скорочує його експлуатаційний ресурс. Переривання процесу заряджання не пошкоджує акумулятор.

Літєво-іонний акумулятор захищений від глибокого розряджання системою Electronic Cell Protection (ECP). При розрядженому акумуляторі акумуляторний пилосмок вимикається завдяки схемі захисту.

- ▶ **Після автоматичного вимкнення відсмоктувача більше не утримуйте вимикач натиснутим.** Це може пошкодити акумуляторну батарею.

Занадто коротка тривалість роботи після заряджання свідчить про те, що акумулятор вичерпав себе і його треба поміняти.

Зважайте на вказівки щодо видалення.

Індикатор зарядженості акумуляторної батареї

Після увімкнення пилосмока п'ять зелених світлодіодів індикатора зарядженості акумуляторної батареї (4) один раз загоряються і у спадному порядку спалахують. Потім вони показують ступінь зарядженості акумулятора (20).

Встромлення і виймання акумуляторної батареї (див. мал. А1–А2)

- ▶ **Не застосовуйте силу при встромленні акумулятора.** Конструкція акумулятора не дозволяє встромити його в пилосмок неправильно.
- ▶ Щоб електроінструмент працював якісно і надійно, тримайте секцію для акумуляторної батареї в чистоті і сухості.
 - Натисніть кнопку розблокування (11), щоб відкрити кришку секції для акумуляторної батареї (12).
 - Устроміть акумуляторну батарею (20) в секцію для акумуляторної батареї (19) щоб вона відчутно (з клацанням) увійшов у зачеплення.
 - Щоб вийняти акумулятор (20), натисніть на кнопку розблокування (21) на акумуляторі і вийміть його із секції для акумуляторної батареї (19).
 - Закрийте кришку секції для акумуляторної батареї (12).

Монтаж тримачів для відсмоктувального приладдя (див. мал. В)

- Щільно встроміть тримач (22) для всмоктувальної труби і щільної насадки зверху у призначене для цього кріплення (10), щоб він увійшов у зачеплення.
- Щільно встроміть тримач (23) для відсмоктувального шланга і підлогової насадки зверху у призначене для цього кріплення (7) і затягніть стопорний гвинт (24).

Монтаж всмоктувального шланга (див. мал. С)

- Встроміть відсмоктувальний шланг (13) у відсмоктувальний патрубок (8) так, щоб обидві натискні кнопки (25) відсмоктувального шланга увійшли в зачеплення.

Вказівка: Через тертя пилу при відсмоктуванні на відсмоктувальному шланзі і приладді створюється електростатичний заряд, в результаті чого користувач може відчувати статичний розряд (залежно від умов навколишнього середовища і чутливості тіла).

Монтаж приладдя для відсмоктування

Відсмоктувальний шланг (13) оснащений системою кріплення, за допомогою якої можна під'єднувати приладдя для відсмоктування (відсмоктувальний адаптер (14), вигнуту насадку (15))

Монтаж відсмоктувального адаптера або вигнутої насадки (див. мал. D)

- Надіньте відсмоктувальний адаптер (14) або вигнуту насадку (15) на відсмоктувальний шланг (13) так, щоб обидві натискні кнопки (25) на відсмоктувальному шланзі відчутно увійшли в зачеплення.
- Для зняття натисніть обидві натискні кнопки (25) всередину і зніміть елементи один з одного.

Монтаж насадок і труб

- За потреби міцно встроміть всмоктувальні труби (18) одна в одну, а потім у вигнуту насадку (15).
- Міцно надіньте підлогову насадку (17) або щілинну насадку (16) на відсмоктувальну трубу (18) або вигнуту насадку (15).

Робота

- ▶ **Вийміть акумуляторну батарею, перш ніж виконувати роботи з технічного обслуговування або очищення, налаштувати пилосмок, міняти приладдя або перш ніж відкласти пилосмок.** Ці попереджувальні заходи з техніки безпеки зменшують ризик випадкового запуску пилосмока.
- ▶ **Щоб не перечепитися, слідкуйте за тим, щоб робоча зона була чиста та прибрана.**

Початок роботи

- ▶ Пилосмок без фільтра використовувати не можна.
- ▶ Перед початком роботи з пилосмоком переконайтеся, що фільтр монтований надійно.
- ▶ Перед відсмоктуванням переконайтеся, що кришка секції для акумуляторної батареї надійно закрита.
- ▶ Використовуйте лише непошкоджений фільтр (без тріщин, невеликих отворів тощо). У разі пошкодження негайно змініть фільтр.
- ▶ Будь ласка, довідайтесь про чинні положення/закони стосовно поводження із шкідливим для здоров'я пилом, що діють у Вашій країні.

Не працюйте з відсмоктувачем в приміщеннях, де існує небезпека вибуху.

Для забезпечення максимальної потужності відсмоктування відсмоктувальний шланг (13) повинен бути завжди повністю розмотаний з тримача відсмоктувального шланга (23).

З міркувань безпеки пилосмок не вмикається, якщо натискати вимикач (3) довше ніж 5 с.

Сухе відсмоктування

Відсмоктування пилу, що поосідав

- Щоб увімкнути пилосмок, коротко натисніть на вимикач (3).
- Щоб вимкнути пилосмок, ще раз натисніть на вимикач (3).

Відсмоктування пилу від працюючих електроінструментів (див. мал. E)

- ▶ **У приміщенні повинна бути забезпечена достатня кратність повітрообміну (L), якщо спрацьоване повітря відводиться у приміщення. Зважайте на відповідні приписи, що діють у Вашій країні.**

- Монтуйте відсмоктувальний адаптер (14) або вигнуту насадку (15) (див. „Монтаж відсмоктувального адаптера або вигнутої насадки (див. мал. D)“, Сторінка 109).

- Встроміть відсмоктувальний адаптер 14 або вигнуту насадку 15 у витяжний патрубок електроінструмента.

Лише у разі використання відсмоктувального адаптера (14):

Вказівка: Під час роботи з електроінструментами з малою подачею повітря у відсмоктувальний шланг (напр., лобзика, шліфувальні машини тощо), необхідно відкривати отвір для повітря із заглушкою (26) на відсмоктувальному адаптері (14). Це покращить загальну потужність пилосмока й електроінструмента. Для цього повертайте кільце на отворі для повітря із заглушкою (26), поки отвір не стане максимальним.

Вологе відсмоктування

- ▶ **Не всмоктуйте пилосмоком горючі або вибухонебезпечні рідини, наприклад, бензин, оливу, спирт, розчинники. Не всмоктуйте гарячий пил та пил, що горить. Не використовуйте пилосмок у приміщеннях, де існує небезпека вибуху.** Пил, пари або рідини можуть загорятися або вибухнути.

Перед вологим відсмоктуванням

- Спорожніть ємність (1).
- Очистіть фільтр (27) і встроміть його на місце у пилосмок (див. „Очищення/заміна фільтра (див. мал. G1–G2)“, Сторінка 110).

Відсмоктувач обладнаний поплавцем. При досягненні максимального рівня заповнення всмоктування зупиняється.

Після кожного вологого відсмоктування

- Спорожніть ємність (1).
- Злийте воду з фільтра (27).

Після вологого відсмоктування для запобігання утворенню плісняви

- Зніміть кришку відсмоктувача (5) і дайте їй добре просохнути.
- Вийміть фільтр (27) і дайте йому також добре просохнути (див. „Очищення/заміна фільтра (див. мал. G1–G2)“, Сторінка 110).

Технічне обслуговування і сервіс

Технічне обслуговування і очищення

- ▶ **Вийміть акумуляторну батарею, перш ніж виконувати роботи з технічного обслуговування**

або очищення, налаштувати пилосмок, міняти приладдя або перш ніж відкласти пилосмок. Ці попереджувальні заходи з техніки безпеки зменшують ризик випадкового запуску пилосмока.

► **Для якісної і безпечної роботи тримайте відсмоктувач і вентиляційні отвори в чистоті.**

При технічному обслуговуванні користувачем відсмоктувач необхідно демонтувати, очистити та виконати можливі роботи з технічного обслуговування, не наражаючи при цьому на небезпеку обслуговуючий персонал та інших осіб. Перед демонтажем пилосос треба прочистити, щоб запобігти можливим небезпекам. Приміщення, в якому демонтується пилосос, повинно добре провітрюватися. Під час технічного обслуговування вдягайте особисте захисне спорядження. Після технічного обслуговування треба прибрати місце, де здійснювалося технічне обслуговування.

Щонайменше один раз на рік необхідно, щоб виробник або вивчена особа провели перевірку приладу на предмет збирання пилу, напр., пошкодження фільтра, щільність відсмоктувача та справність контрольного пристрою.

У відсмоктувачах класу **L**, що знаходилися в забрудненому середовищі, необхідно очистити зовнішню поверхню та всі деталі приладу або обробити їх герметиком. При технічному обслуговуванні та ремонтних роботах всі забруднені деталі, які не можна задовільно очистити, необхідно видалити. Такі деталі необхідно видалити у непроникних мішках у відповідності до чинних положень щодо усунення таких відходів.

- Час від часу протирайте корпус пилосмока вологою ганчіркою.
- Протирайте забруднені зарядні контакти сухою ганчіркою.

Очищення ємності (див. мал. F1–F2)


Очищуйте ємність **(1)** після кожного використання для отримання максимальної потужності всмоктування пилосмока.

- Відкрийте замки **(2)** і зніміть кришку пилосмока **(5)**.
- Витрусіть ємність **(1)** над смітєвим баком.
- За потреби протріть ємність вологою ганчіркою. За потреби очистіть фільтр (див. „Очищення/заміна фільтра (див. мал. G1–G2)“, Сторінка 110).
- Надіньте кришку пилосмока **(5)** на місце і закрийте замки **(2)**.

Очищення/заміна фільтра (див. мал. G1–G2)

Потужність відсмоктування залежить від стану фільтра. Через те регулярно очищуйте фільтр.

Негайно замінійте пошкоджений фільтр.

- Відкрийте замки **(2)** і зніміть кришку пилосмока **(5)**.
- Поверніть фільтр **(27)** до упору за напрямом обертання „“ і зніміть його з тримача фільтра **(28)**.
- Фільтр сухий:
Вибийте фільтр **(27)** над смітєвим баком. Будьте

обережні, щоб не пошкодити пластини фільтра. Для досягнення максимальної сили всмоктування очистіть пластинки фільтра м'якою щіточкою.


або

Фільтр вологий:

Промийте фільтр **(27)** під проточною водою і дайте йому добре просохнути.

або

Замініть пошкоджений фільтр **(27)**.

- Надіньте фільтр **(27)** на тримач фільтра **(28)** і поверніть його до упору за напрямом обертання „“.
- Надіньте кришку пилосмока **(5)** на місце і закрийте замки **(2)**.
Переконайтеся, що замки надійно увійшли в зачеплення.

Несправності

При недостатній потужності відсмоктування перевірте:

- Ємність **(1)** заповнена?
▷ (див. „Очищення ємності (див. мал. F1–F2)“, Сторінка 110).
- Фільтр **(27)** забився пилом?
▷ (див. „Очищення/заміна фільтра (див. мал. G1–G2)“, Сторінка 110).
- Ємності акумуляторної батареї не достатньо?
▷ (див. „Зарядження акумуляторної батареї“, Сторінка 108).

Регулярне спорожнення ємності **(1)** і очищення фільтра **(27)** гарантують оптимальну потужність всмоктування. Якщо після цього потужність відсмоктування не буде відновлена, відсмоктувач треба віддати в сервісну майстерню.

Зберігання (див. мал. H)

- Встроміть всмоктувальні трубки **(18)** в тримачі **(22)**.
- Встроміть щілинну насадку **(16)** у всмоктувальну трубу **(18)**.
- Встроміть підлогу насадку **(17)** у тримач **(23)**.
- Оберніть відсмоктувальний шланг **(13)** знизу навколо тримача **(23)** і закріпіть кріпильну петлю **(29)**.
- Переносьте пилосмок лише за ручку **(6)**.
- Прибирайте пилосмок для зберігання у сухе приміщення і захищайте його від несанкціонованого використання.

Сервіс і консультації з питань застосування

В сервісній майстерні Ви отримаєте відповідь на Ваші запитання стосовно ремонту і технічного обслуговування Вашого продукту. Малюнки в деталях і інформацію щодо запчастин можна знайти за адресою: www.bosch-pt.com Команда співробітників Bosch з надання консультацій щодо використання продукції із задоволенням відповість на Ваші запитання стосовно нашої продукції та приладдя до неї.

При всіх додаткових запитаннях та замовленні запчастин, будь ласка, зазначайте 10-значний номер для замовлення, що стоїть на паспортній таблиці продукту.

Гарантийне обслуговування і ремонт електроінструменту здійснюються відповідно до вимог і норм виготівлювача на території всіх країн лише у фірмових або авторизованих сервісних центрах фірми «Роберт Бош». **ПОПЕРЕДЖЕННЯ!** Використання контрафактної продукції небезпечно в експлуатації і може мати негативні наслідки для здоров'я. Виготовлення і розповсюдження контрафактної продукції переслідується за Законом в адміністративному і кримінальному порядку.

Україна

Бош Сервісний Центр електроінструментів
вул. Крайня 1
02660 Київ 60
Тел.: +380 44 490 2407
Факс: +380 44 512 0591
E-Mail: pt-service@ua.bosch.com
www.bosch-professional.com/ua/uk

Адреса Регіональних гарантійних сервісних майстерень за- значена в Національному гарантійному талоні.

Транспортування

На додані літієво-іонні акумуляторні батареї розповсюджуються вимоги щодо транспортування небезпечних вантажів. Акумуляторні батареї можуть перевозитися користувачем автомобільним транспортом без потреби виконання додаткових норм.

При пересилці третіми особами (напр.: повітряним транспортом або транспортним експедитором) потрібно додержуватися особливих вимог щодо упаковки та маркування. У цьому випадку у підготовці посилки повинен брати участь експерт з небезпечних вантажів.

Відсилайте акумуляторну батарею лише з непошкодженим корпусом. Заклейте відкриті контакти та запакуйте акумуляторну батарею так, щоб вона не совалася в упаковці. Дотримуйтеся, будь ласка, також можливих додаткових національних приписів.

Утилізація



Пилосмоки, акумуляторні батареї, приладдя і упаковку треба здавати на екологічно чисту повторну переробку.



Не викидайте пилосмоки та акумуляторні батареї/батареї в побутове сміття!!

Лише для країн ЄС:

Відповідно до європейської директиви 2012/19/EU пилососи, що вийшли із вживання, та відповідно до європейської директиви 2006/66/EC пошкоджені або відпрацьовані акумуляторні батареї/батареї повинні здаватися окремо і утилізуватися екологічно чистим способом.

Акумулятори/батареї:

Літієво-іонні:

Будь ласка, зважайте на вказівки в розділі Транспортування (див. „Транспортування“, Сторінка 111).

Қазақ

Еуразия экономикалық одағына (Кеден одағына) мүше мемлекеттер аумағында қолданылады

Сәйкестікті растау жайлы ақпарат қосымшада бар. Өнімді өндірген мемлекет туралы ақпарат өнімнің корпусында және қосымшада көрсетілген.

Өндірілген мерзімі Нұсқаулық мұқабасының соңғы бетінде көрсетілген.

Импорттерге қатысты байланыс ақпарат өнім қаптамасында көрсетілген.

Өнімді пайдалану мерзімі

Өнімнің қызмет ету мерзімі 7 жыл. Өндірілген мерзімнен бастап (өндіру күні зауыт тақтайшасында жазылған) істетпей 5 жыл сақтағаннан соң, өнімді тексерусіз (сервистік тексеру) пайдалану ұсынылмайды.

Қызметкер немесе пайдаланушының қателіктері мен істен шығу себептерінің тізімі

- тұтқасы мен корпусы бұзылған болса, өнімді пайдаланбаңыз
- өнім корпусынан тікелей түтін шықса, пайдаланбаңыз
- тоқ сымы бұзылған немесе оқшаулаусыз болса, пайдаланбаңыз
- жауын – шашын кезінде сыртта (далада) пайдаланбаңыз
- корпус ішіне су кірсе құрылғыны қосушы болмаңыз
- көп ұшқын шықса, пайдаланбаңыз
- қатты діріл кезінде пайдаланбаңыз

Шекті күй белгілері

- тоқ сымының тозуы немесе зақымдануы
- өнім корпусының зақымдалуы

Қызмет көрсету түрі мен жиілігі

Әр пайдаланудан соң өнімді тазалау ұсынылады.

Сақтау

- құрғақ жерде сақтау керек
- жоғары температура көзінен және күн сәулелерінің әсерінен алыс сақтау керек
- сақтау кезінде температураның кенет ауытқуынан қорғау керек
- орамасыз сақтау мүмкін емес
- сақтау шарттары туралы қосымша ақпарат алу үшін МЕМСТ 15150 (шарт 1) құжатын қараңыз

Тасымалдау

- тасымалдау кезінде өнімді құлатуға және кез келген механикалық ықпал етуге қатаң тыйым салынады
- босату/жүктеу кезінде пакетті қысатын машиналарды пайдалануға рұқсат берілмейді.
- тасымалдау шарттары талаптарын МЕМСТ 15150 (5 шарт) құжатын оқыңыз.

Сорғыш үшін қауіпсіздік нұсқаулары



Барлық қауіпсіздік нұсқаулықтарын және ескертпелерді оқыңыз. Техникалық қауіпсіздік нұсқаулықтарын және ескертпелерді сақтамау тоқтың соғуына, өрт және/немесе ауыр жарақаттануларға алып келуі мүмкін.

Болашақ жұмыстар үшін қауіпсіздік нұсқаулықтары мен ескертпелерді сақтап қойыңыз.

▶ **Бұл шаңсорғыш балалардың, дене немесе ой қабілеттері шектелген, тәжірибесі және білімі аз адамдардың пайдалануына арналмаған. Кері жағдайда дұрыс пайдаланбау және жарақаттанулар қауіпі пайда болады.**

▶ **Балаларға абай болыңыз.**

Балалардың шаңсорғышпен ойнамауына көз жеткізіңіз.

▶ **Шамшат және емен ағашының, тас немесе асбест шаңын сормаңыз.** Бұл заттектер канцерогенді болып табылады.

⚠ ЕСКЕРТУ Шаңсорғышты пайдалану, соратын заттектер мен оларды дұрыс жою туралы қажетті ақпаратты алғаннан соң ғана шаңсорғышты пайдаланыңыз. Нұсқаулықтарды дәл орындау орынсыз пайдалану мен жарақаттануларды азайтады.

⚠ ЕСКЕРТУ Шаңсорғыш құрғақ заттектерді және тиісті шаралар арқылы сұйықтықтарды да соруға арналған. Сұйықтықтар тиюі тоқ соғу қаупін арттырады.

▶ **Шаңсорғышпен бензин, май, алкоголь, еріткіштер сияқты жанғыш немесе жарылатын сұйықтықтарды сормаңыз. Ыстық немесе жанатын шаңдарды сормаңыз. Жарылу қаупі бар бөлмелерде шаңсорғышты пайдаланбаңыз.** Шаңдар, булар немесе сұйықтықтар жануы немесе жарылуы мүмкін.

⚠ ЕСКЕРТУ Көбік немесе су шықса шаңсорғышты бірден өшіріп, контейнерін тазалаңыз. Кері жағдайда шаңсорғыш зақымдануы мүмкін.

▶ **НАЗАР АУДАРЫҢЫЗ!** Шаңсорғышты тек ішкі бөлмелерде сақтау қажет.

▶ **НАЗАР АУДАРЫҢЫЗ!** Қалтқаны жүйелі түрде тазалап, оның зақымдалмағанын тексеріңіз. Кері жағдайда шаңсорғыш дұрыс істемеуі мүмкін.

- ▶ **Жұмыс орнының жақсы желдетілуіне көз жеткізіңіз.**
- ▶ **Шаңсорғышты тек білікті маманға және арнаулы бөлшектермен жөндетіңіз.** Сол арқылы шаңсорғыш қауіпсіздігін сақтайсыз.

⚠ ЕСКЕРТУ Шаңсорғыш денсаулыққа зиян келтіретін шаңды жұтады. Босату мен жөндеуді, соның ішінде шаң жинау контейнерін тазалауды мамандарға орындатыңыз. Тиісті химиялық затқа қарсы киім қажет болады. Шаңсорғышты толық сүзгі жүйесінсіз пайдаланбаңыз. Кері жағдайда денсаулығыңызға зиян келуі мүмкін.

- ▶ **Пайдалану алдында сорғыш шлангтың ақаусыз болуына көз жеткізіңіз. Шаң таралмауы үшін сорғыш шлангы шаңсорғышқа қосуды тұрсын.** Шаңды жұтып жіберу мүмкін.
- ▶ **Шаңсорғышты тікелей бағытталған су ағынымен тазаламаңыз.** Шаңсорғыш жоғарғы бөлігінің ішіне су кірсе, ол электр тоғының соғу қаупін арттырады.
- ▶ **Аккумулятордан зақымданған немесе дұрыс пайдаланбаған жағдайда бу шығуы мүмкін.** Бұл жағдайда ішке таза ауа кіргізіңіз және шағымдар болса, медициналық көмек алыңыз. Булар тыныс алу жолдарын тітіркендіруі мүмкін.
- ▶ **Дұрыс пайдаланбаған аккумулятордан сұйықтық ағуы мүмкін. Оған тимеңіз. Кездейсоқ теріге тигенде, сол жерді сумен шайыңыз. Сұйықтық көзге тисе, медициналық көмек алыңыз.** Аккумулятордағы сұйықтық теріні тітіркендіруі немесе күйдіруі мүмкін.

▶ **Шеге немесе бұрауыш сияқты ұшты заттар немесе сыртқы әсер арқылы аккумулятор зақымдануы мүмкін.** Бұл қысқа тұйықталуға алып келіп, аккумулятор жануы, түтін шығаруы, жарылуы немесе қызып кетуі мүмкін.

▶ **Пайдаланылмайтын аккумуляторды түйіспелерді тұйықтауы мүмкін қыстырғыштардан, тиындардан, кілттерден, шегелерден, винттерден және басқа ұсақ темір заттардан сақтаңыз.** Аккумулятор түйіспелерінің арасындағы қысқа тұйықталу күйіктерге немесе өртке әкелуі мүмкін.

▶ **Аккумуляторды ашпаңыз.** Қысқа тұйықталу қаупі бар.



Мысалы, аккумуляторды жылудан, сондай-ақ, үздіксіз күн жарығынан, оттан, судан және ылғалдан қорғаңыз. Жарылу қаупі бар.

▶ **Бұл аккумуляторларды тек өзіңіздің Bosch өніміңізде пайдаланыңыз.** Сол арқылы аккумуляторды қауіпті, артық жүктеуден сақтайсыз.

Белгілер

Төмендегі белгілер шаңсорғышты пайдалануда маңызды болуы мүмкін. Белгілер менен олардың мағыналарын

жаттап алыңыз. Белгілерді дұрыс түсіну сізге шаңсорғышты дұрыс әрі сенімді пайдалануға көмектеседі.

Белгілер мен олардың мағанасы



АБАЙ БОЛЫҢЫЗ! Барлық қауіпсіздік нұсқаулықтарын және ескертпелерді оқыңыз. Техникалық қауіпсіздік нұсқаулықтарын және ескертпелерді сақтамау тоқтың соғуына, өрт және/немесе ауыр жарақаттануларға алып келуі мүмкін.



IEC/EN 60335-2-69 бойынша L сыныпындағы шектік мәні $> 1 \text{ мг/м}^3$ болған денсаулыққа зиян шаңдарды **құрғақ соруға** арналған шаңсорғыш



АБАЙ БОЛЫҢЫЗ! Шаңсорғыш денсаулыққа зиян келтіретін шаңды жұтады. Босату мен жөндеуді, соның ішінде шаң жинау контейнерін тазалауды мамандарға орындатыңыз. Тиісті химиялық затқа қарсы киім қажет болады. Шаңсорғышты толық сүзгі жүйесінсіз пайдаланбаңыз. Кері жағдайда денсаулығыңызға зиян келуі мүмкін.

Өнім және қуат сипаттамасы

Тағайындалу бойынша қолдану

Құрылғы жанбайтын құрғақ шаңдарды, жанбайтын сұйықтықтарды және су мен ауа қосындысын алу, сору, тасымалдау және ажыратуға арналған. Шаңсорғыш шаң жасауына тексеріліп L шаң сыныпына сәйкес. Ол кәсіпорындарда, мысалы, цехтарда пайдалану жоғары талаптарына сай.

IEC/EN 60335-2-69 бойынша L сыныпындағы шаңсорғыштарды тек шектік мәні $> 1 \text{ мг/м}^3$ болған денсаулыққа зиян шаңдарды сору үшін пайдалануға болады. Шаңсорғышты тек барлық қызметтерді толық бағалап, шектеусіз орындай алатын болғанда немесе тиісті нұсқаулықтарды алғаннан соң пайдалану керек. Шаңсорғышты тек барлық қызметтерді толық бағалап, шектеусіз орындай алатын болғанда немесе тиісті нұсқаулықтарды алғаннан соң пайдалану керек.

Rotational Airflow

Қапсыз сүзгі жүйесі шаң қаптарын пайдаланудан сақтайды. Лас контейнердің ішкі қабырғасында жиналады.

Бейнеленген құрамды бөлшектер

Көрсетілген құрамдастар нөмірі суреттер бар беттегі шаңсорғыштың сипаттамасына қатысты.

- (1) Контейнер
- (2) Шаңсорғыш жоғары бөлігінің құлпы
- (3) Қосу-өшіру түймесі
- (4) Аккумулятордың зарядталу күйі индикаторы
- (5) Шаңсорғыштың жоғары бөлігі
- (6) Тұтқа
- (7) Шаңсору шлангы/Еден қондырмасы ұстағышы үшін қысқыш
- (8) Шланг қысқышы
- (9) Бекіткіш осьтер
- (10) Сорғыш құбыры/Ойық қондырма ұстағышы қысқышы
- (11) Аккумулятор бөлімшесі қақпағының босату пернесі
- (12) Аккумулятор бөлімшесі қақпағы
- (13) Сорғыш шланг
- (14) Сору адаптері ^{A)}
- (15) Қисайған қондырма
- (16) Тесік қондырма
- (17) Едендік саптама
- (18) Сору құбыры
- (19) Аккумулятор бөлімі
- (20) Аккумулятор ^{A)}
- (21) Аккумуляторды босату түймесі
- (22) Сору құбыры мен ойық қондырмасы үшін ұстағыш
- (23) Сору шлангы мен еден қондырмасы ұстағышы
- (24) (23) ұстағышы үшін бекіткіш бұрандама
- (25) Басылатын түймеше
- (26) Қосымша сору тесігі
- (27) Сүзгі
- (28) Сүзгі ұстағышы
- (29) Сору шлангының ілмергі

A) Бейнеленген немесе сипатталған жабдықтар стандартты жеткізу көлемімен қамтылмайды. Толық жабдықтарды біздің жабдықтар бағдарламамыздан табасыз.

Техникалық мәліметтер

Аккумуляторлық сулы/ құрғақ сорғыш	GAS 18V-10 L	
Өнім нөмірі		3 601 JС6 3..
Кернеу	В	18
Кесімді қуатты пайдалану	Вт	260
Сақтық сыныпы		IPX4
Контейнер көлемі (брутто)	л	10
Нетто салмағы (сұйықтық)	л	6
макс. вакуум ^{A)}		
- Сорғы ^{B)}	гПа	90
- Турбина	гПа	115

Аккумуляторлық сулы/ құрғақ сорғыш		GAS 18V-10 L	
макс. өткізу көлемі ^{A)}			
– Сорғы ^{B)}	л/с	24	
	м ³ /сағ	86	
– Турбина	л/с	34	
	м ³ /сағ	122	
Шаң сынығы		л	
Салмағы ЕРТА-Procedure 01:2014 құжатына сай		кг	5,5
рұқсат етілген қоршау температурасы			
– зарядтауда	°C	0...+45	
– жұмыс істегенде ^{C)} температураларында және сақталғанда шектелген қуат	°C	-20...+50	
Ұсынылған аккумуляторлер		GBA 18V.. GBA 18V... W	
ұсынылатын зарядтау құралдары		GAL 18... W	
Әр аккумулятор заряды үшін жұмыс ұзақтығы		мин/Ас	4

- A) пайдаланған аккумуляторға байланысты
 B) сору шлангымен (13) және қысққ форсункада (15) өлшелген
 C) * < 0 °C температураларында қуаты шектелген

Шуыл және дірілдеу туралы ақпарат

Дыбыс шығару мәндері EN 60335-2-69 бойынша есептелген.

Пневматикалық құралдың А-өлшенген дыбыстық қысым деңгейі әдетте 79 дБ(А) құрайды. Өлшеу дәлсіздігі K = 2 дБ. Жұмыс орнындағы шу деңгейі 80 дБ(А) мәнінен асуы мүмкін.

Құлақты қорғау құралдарын кийіңіз!

Тербелу жалпы мәндері a_w (үш бағыттың векторлық сомасы) және K дәлсіздігі EN 60335-2-69: $a_w < 2,5 \text{ м/с}^2$, K = 1,5 м/с² бойынша реттелген.

Жинау

Аккумуляторды зарядтау

- **Тек техникалық мәліметтерде жазылған зарядтау құралдарын пайдаланыңыз.** Тек қана осы зарядтау құралдары сіздің сорғышыңыздың ішінде литий-иондық аккумулятормен сәйкес.

Нұсқау: аккумулятор ішінара зарядталған күйде жеткізіледі. Аккумулятордың толық қуатын пайдалану үшін оны алғаш рет пайдаланудан алдын толық зарядтаңыз.

Литий-иондық аккумуляторды пайдалану мерзімін қысқартусыз кез келген уақытта зарядтауға болады.

Зарядтау процесін үзу аккумулятордың зақымдалуына әкелмейді.

Литий-иондық аккумулятор электрондық элементтерді қорғау (ЕСР) арқылы терең заряд жоғалтудан қорғалған. Аккумулятор босағанда аккумуляторлық шаңсорғыш сақтағыш өшіргіш арқылы өшіріледі.

- **Сорғыш автоматты өшкеннен соң қосу-өшіру пернесін енді басушы болмаңыз.** Әйтпесе аккумулятор зақымдануы мүмкін.

Пайдалану мерзімінің айтарлықтай қысқаруы аккумулятордың ескіргенін және ауыстыру керектігін білдіреді.

Қоқыстарды қайта өңдеу туралы нұсқауларды орындаңыз.

Аккумулятордың зарядталу күйі индикаторы

Сорғышты қосқаннан соң бес жасыл жарық диод аккумулятор заряд күйінің индикаторында (4) бөлек көтеріліп және түсіп жанады. Сосын жарық диодтар аккумулятор (20) зарядының күйін көрсетеді.

Аккумуляторды орнату және шығару (A1–A2 суреттерін қараңыз)

- **Аккумуляторды салуда күш салмаңыз.** Аккумулятор сорғышқа тек дұрыс күйде салынып отырып құрылған.
- Жақсы және сенімді істеу үшін аккумулятор бөлімшесі мен шахтасын әрдайым таза және құрғақ ұстаңыз.
- (11) босату пернесін басып (12) аккумулятор бөлімшесі қақпағын ашыңыз.
 - (20) аккумуляторын (19) аккумулятор шахтасына естіліп (шерткі) тірелгенше жылжытыңыз.
 - (20) аккумуляторын алу үшін аккумулятордағы (21) босату пернесін басып (19) аккумулятор бөлімінен тартып шығарыңыз.
 - (12) аккумулятор бөлімшесі қақпағын жабыңыз.

Шаңсору керек-жарақтары үшін ұстағыштарды орнатыңыз (B суретін қараңыз)

- Шаңсору құбыры мен ойықтық қондырма ұстағышын (22) жоғарыдан (10) қысқышына тірелгенше жылжытыңыз.
- Сору шлангы мен еден қондырмасын ұстағышқа (23) жоғарыдан тиісті қысқышқа (7) жылжытып бекіткіш бұраңдаманы (24) тартып қойыңыз.

Сору шлангын орнату (C суретін қараңыз)

- Сору шлангын (13) шланг қысқышына (8) сору шлангының екі басу түймешесі (25) тірелгенше салыңыз.

Нұсқау: Соруда сору шлангында және жабдықтарында шаң үйкелісі арқылы электр заряд пайда болады, оны пайдаланушы статикалық тоқ ажыралуы арқылы сезуі мүмкін (қоршаған орта әсерлеріне және дене сезімдігіне байланысты).

Сору жабдықтарын орнату

Сорғыш шланг (13) қысқыш жүйесімен жабдықталған, қолмен сору керек-жарақтарын (сорғыш адаптер (14), қисайған форсунка (15)) қосуға болады

Сорғыш адаптерді немесе қисайған қондырманы орнату (D суретін қараңыз)

- Сорғыш адаптерді (14) немесе қисайған қондырманы (15) сорғыш шлангқа (13) екі басу түймешелері (25) естіліп қадалғанша салыңыз.
- Шешу үшін басу түймешелерін (25) ішіне басып бөліктерін ажыратыңыз.

Бүріккіштер мен құбырларды орнату

- Керек болса, сору құбырларын (18) бір біріне қатты салып сосын қисайған орсункаға салыңыз (15).
- Еден қондырмасын (17) немесе ойықтық қондырманы (16) сору құбырына (18) немесе қисық қондырмаға (15) салыңыз.

Пайдалану

- ▶ **Шаңсорғышқа қызмет көрсету немесе оны тазалаудан, құрылғыны ретегеннен, жабдықтарды алмастырудан немесе шаңсорғышты сақтауға қоюдан алдын аккумуляторды шығарып қойыңыз.** Осы сақтық шарасы шаңсорғыштың байқаусыз қосылуына жол бермейді.
- ▶ **Қағылу қаупі себебінен жұмыс аймағы таза және жилаған болуына көз жеткізіңіз.**

Пайдалануға ендіру

- ▶ **Шаңсорғышты сүзгісі пайдалануға болмайды.**
- ▶ **Сорудан алдын сүзгі қатты орнатылғанын тексеріңіз.**
- ▶ **Сорудан алдын аккумуляторлық бөлімше қақпағы қатты жабылғанын қамтамасыз етіңіз.**
- ▶ **Тек зақымдалмаған сүзгіні (сызатсыз, тесіксіз т.б.) пайдаланыңыз. Зақымдалған сүзгіні дереу алмастырыңыз.**
- ▶ **Еліңізде денсаулыққа зиянды шаңдар бойынша қолданылатын ереже/заңдар туралы мәлімет алыңыз.**

Шаңсорғышты ешқашан жарылу қаупі бар бөлмелерде пайдаланбаңыз.

Оптималды сору қуатын қамтамасыз ету үшін сору шлангын (13) әрдайым толығымен сору шлангы ұстағышынан (23) шығарыңыз.

Қауіпсіздік себептерінен сорғыш қосу-өшіру пернесі (3) 5 секундтан ұзақ басылғаннан соң қосылмайды.

Құрғақ сору

Жиылған шаңдарды сорыңыз

- Шаңсорғышты қосу үшін (3) қосу-өшіру пернесін басыңыз.

- Шаңсорғышты өшіру үшін (3) қосу-өшіру пернесіне қайта басыңыз.

Істеп тұрған электр құралдарынан шыққан шаңдарды сору (E суретін қараңыз)

- ▶ **Ауа бөлмеге шықса бөлмеде жетерлік ауа алмасу көрсеткіші (L) болуы керек. Тиісті заңдарға назар аударыңыз.**

- Сору адаптерін (14) немесе қисық қондырманы (15) (қараңыз „Сорғыш адаптерді немесе қисайған қондырманы орнату (D суретін қараңыз)“, Бет 115).
- Сорғыш адаптерді 14 немесе қисық қондырманы 15 электр құралының сору штуцерлеріне салыңыз.

Тек (14) сору адаптерін пайдаланғанда ғана:

Нұсқау: Сору шлангына ауа келісі кем болған электр құралдарымен жұмыс істегенде (мысалы, жұқа ара, ажарлағыш т.б.), сырқы ауа тесігі (26) сору адаптерінде (14) ашық болуы тиіс. Осылай шаңсорғыштың және электр құралының жалпы қуаты жақсарады. Бұл үшін сыртқы ауа тесігінің (26) үстіндегі сақинаны тесік барынша ашылғанша бұраңыз.

Ылғал шаңсору

- ▶ **Шаңсорғышпен бензин, май, алкоголь, еріткіштер сияқты жанғыш немесе жарылатын сұйықтықтарды сормаңыз. Ыстық немесе жанатын шаңдарды сормаңыз. Жарылу қаупі бар бөлмелерде шаңсорғышты пайдаланбаңыз.** Шаңдар, бұлар немесе сұйықтықтар жануы немесе жарылуы мүмкін.

Ылғал шаңсору алдында

- Контейнерді (1) босатыңыз.
- (27) сүзгісін тазалап қайта сорғышқа салыңыз (қараңыз „Сүзгіні тазалау/алмастыру (G1-G2 суреттерін қараңыз)“, Бет 116).

Шаңсорғыш қалтқымен жабдықталған. Максималдық толтыру биіктігі жетілгенде, сору тоқтатылады.

Әр ылғалды шаңсору алдында

- Контейнерді (1) босатыңыз.
- Суды сүзгіден (27) төгіңіз.

Ылғал шаңсорудан соң зең басудың алдын алу үшін

- Сорғыш жоғарғы бөлігін (5) шешіп жақсы құрғатыңыз.
- Сүзгіні (27) шешіп оны да әбден кептіріңіз (қараңыз „Сүзгіні тазалау/алмастыру (G1-G2 суреттерін қараңыз)“, Бет 116).

Техникалық күтім және қызмет

Қызмет көрсету және тазалау

- ▶ **Шаңсорғышқа қызмет көрсету немесе оны тазалаудан, құрылғыны ретегеннен, жабдықтарды алмастырудан немесе шаңсорғышты сақтауға қоюдан алдын аккумуляторды шығарып қойыңыз.** Осы сақтық шарасы шаңсорғыштың байқаусыз қосылуына жол бермейді.

► Дұрыс және сенімді істеуі үшін шаңсорғыш пен желдеткіш саңылауларын таза ұстаңыз.

Шаңсорғышты қызмет көрсететін қызметкерлер мен өзге адамдарға қауіп тудырмайтын ретте ажырату, тазалау және қызмет көрсету керек. Шаңсорғышты бөлшектеу, тазалау бөлмесі жақсы желдетілуі керек. Шаңсорғыш ажыратылатын бөлме жақсы желдетілуі керек. Қызмет көрсету кезінде жеке қорғаныс жабдықтарын киіңіз. Қызмет көрсетуден соң қызмет көрсету жайын тазалау керек.

Жылына бір рет өндіруші немесе тапсырыс алған адам сүзгінің зақымдалуы, шаңсорғышқа ауа кірмейтіндігі және бақылау құрылғысының жұмыс істеуі сияқты шаң тексеру жұмыстарын орындауы қажет.

Лас орталықта тұрған **L** сыныпындағы шаңсорғыштардың сырты және барлық машина бөліктері тазаланып, герметикпен өңделуі керек. Қызмет көрсету және жөндеу жұмыстарын орындау кезінде тазаланбайтын бөліктерді алып тастау керек. Бұл бөліктерді өткізбейтін қаптарда қалдықтарды жою бойынша қолданылатын заңдарға сай тастау керек.

- Шаңсорғыштың корпусын мезгіл-мезгіл дамқыл шүберекпен тазалаңыз.
- Ластанған зарядтау контактілерін құрғақ шүберекпен тазалаңыз.

Ыдысты тазалау (F1-F2 суреттерін қараңыз)

(1) контейнерін әр пайдаланудан соң тазалап оптималды шаңсорғыштың оптималды қуатына жетіңіз.

- Құлыптарды **(2)** ашып шаңсорғыштың жоғары бөлігін **(5)** ашыңыз.
- **(1)** контейнерін сай қоқы контейнерінің жоғарысында қағыңыз.
- Керек болса, контейнерді дымқыл шүберекпен тазалаңыз.
Керек болса, сүзгіні тазалаңыз (қараңыз „Сүзгіні тазалау/алмастыру (G1-G2 суреттерін қараңыз)“, Бет 116).
- Шаңсорғыштың жоғары бөлігін **(5)** орнатып құлыптарды **(2)** жабыңыз.

Сүзгіні тазалау/алмастыру (G1-G2 суреттерін қараңыз)

Сору қуаты сүзгі күйіне байланысты. Сүзгіні жүйелік ретте тазалаңыз.

Зақымдалған сүзгіні дереу алмастырыңыз.

- Құлыптарды **(2)** ашып шаңсорғыштың жоғары бөлігін **(5)** ашыңыз.
- **(27)** сүзгісін тірелгенше бұрау бағытына бұрап сүзгі ұстағышынан **(28)** алып қойыңыз.
- Сүзгіні құрғату:
Сүзгіні **(27)** сай қоқыс контейнерде қағыңыз. Сүзгінің пластиналары зақымданбауына көз жеткізіңіз. Максималдық сору күшіне жеті үшін, сүзгінің пластиналарын жұмсақ шүберекпен тазалап қойыңыз.
немесе
Сүзгі дымқыл:
Сүзгіні **(27)** ағып тұрған суда шайып сосын жақсы

кептіріңіз.

немесе

Зақымдалған **(27)** сүзгіні алмастырыңыз.

- **(27)** сүзгісін **(28)** сүзгі ұстағышы жоғарысында салып оны тірелгенше **(28)** бұрау бағытында бұраңыз.
- Шаңсорғыштың жоғары бөлігін **(5)** орнатып құлыптарды **(2)** жабыңыз.
Құлыптар бекем тірелуін қамтамасыз етіңіз.

Ақаулықтар

Сору қуаты жетерлік болмаса төмендегілерді тексеріңіз:

- Контейнер **(1)** толған ба?
▷ (қараңыз „Ыдысты тазалау (F1-F2 суреттерін қараңыз)“, Бет 116).
 - **(27)** сүзгісі шаңмен қапталған ба?
▷ (қараңыз „Сүзгіні тазалау/алмастыру (G1-G2 суреттерін қараңыз)“, Бет 116).
 - Аккумулятор қуаты аз ба?
▷ (қараңыз „Аккумуляторды зарядтау“, Бет 114).
- Жүйелік ретте **(1)** контейнерін босатып және **(27)** сүзгісін тазалап оптималды сору қуатын қамтамасыз етесіз.
Егер сору қуаты жетілмесе шаңсорғышты қызмет көрсету шеберханасына апару керек.

Сақтау (H суретін қараңыз)

- Сору құбырларын **(18)** ұстағыштарға **(22)** салыңыз.
- **(16)** ойықтық қондырмасын **(18)** сору құбырына салыңыз.
- Едендік қондырманы **(17)** ұстағышқа **(23)** салыңыз.
- Сору шлангын **(13)** төменнен ұстағышқа **(23)** орап **(29)** ұстау ілмегіне бекітіңіз.
- Шаңсорғышты тек тасымалдау тұтқасынан **(6)** ұстаңыз.
- Шаңсорғышты құрғақ бөлмеде сақтап білмей пайдаланудан қорғаңыз.

Тұтынушыға қызмет көрсету және пайдалану кеңестері

Қызмет көрсету шеберханасы өнімді жөндеу және күту, сондай-ақ қосалқы бөлшектер туралы сұрақтарға жауап береді. Жарылу сызбалары мен қосалқы бөлшектер туралы мәліметтерді төмендегі мекенжайда табасыз:

www.bosch-pt.com

Bosch бағдарламасы кеңес тобы біздің өнімдер және олардың керек-жарақтары туралы сұрақтарыңызға жауап береді.

Сұрақтар қою және қосалқы бөлшектерге тапсырыс беру кезінде міндетті түрде өнімнің зауыттық тақтайшасындағы 10-санды өнім нөмірін жазыңыз.

Өндіруші талаптары мен нормаларының сақталуымен электр құралын жөндеу және кепілді қызмет көрсету барлық мемлекеттер аумағында тек “Роберт Бош” фирмалық немесе авторизацияланған қызмет көрсету орталықтарында орындалады. ЕСКЕРТУ! Заңсыз жолмен әкелінген өнімдерді пайдалану қауіпті, денсаулығыңызға зиян келтіруі мүмкін. Өнімдерді заңсыз жасау және тарату әкімшілік және қылмыстық тәртіп бойынша Заңмен қудаланады.

Қазақстан

Тұтынушыларға кеңес беру және шағымдарды қабылдау орталығы:

“Роберт Бош” (Robert Bosch) ЖШС

Алматы қ.,

Қазақстан Республикасы

050012

Муратбаев к., 180 үй

“Гермес” БО, 7 қабат

Тел.: +7 (727) 331 31 00

Факс: +7 (727) 233 07 87

E-Mail: ptka@bosch.com

Сервистік қызмет көрсету орталықтары мен қабылдау пункттерінің мекен-жайы туралы толық және өзекті ақпаратты Сіз: www.bosch-professional.kz ресми сайттан ала аласыз

Тасымалдау

Бұл литий-иондық аккумуляторлар қауіпті тауарларға қойылатын талаптарға сай болуы керек. Пайдаланушы аккумуляторларды көшеде қосымша құжаттарсыз тасымалдай алады.

Үшінші тұлғалар (мысалы, әуе көлігі немесе жіберу) орамаға және маркаларға қойылатын арнайы талаптарды сақтау керек. Жіберуге дайындау кезінде қауіпті жүктерді тасымалдау маманымен хабарласу керек.

Аккумуляторды корпусы зақымдалған болса ғана жіберіңіз. Ашық түйіспелерді желімденіңіз және аккумуляторды орамада қозғалмайтындай ораңыз. Қажет болса, қосымша ұлттық ережелерді сақтаңыз.

Кәдеге жарату

Шаңсорғыш, аккумуляторлар, жабдықтар мен орамалар қоршаған ортаны сақтайтын ретте кәдеге жаратуға апарылуы керек.



Аккумуляторлар/батареяларды үй қоқысына тастамаңыз!

Тек қана ЕО елдері үшін:

Еуропа 2012/19/EU ережесі бойынша жарамсыз сорғыштар және Еуропа 2006/66/EG ережесі бойынша зақымдалған немесе ескі аккумулятор/батареялар бөлек жиналып, кәдеге жаратылуы қажет.

Аккумуляторлар/батареялар:**Литий-иондық:**

Тасымалдау бөліміндегі нұсқауларды орындаңыз (қараңыз „Тасымалдау“, Бет 117).

Română**Instrucțiuni de siguranță pentru aspiratoare**

Citiți toate indicațiile și instrucțiunile de siguranță. Nerespectarea instrucțiunilor și indicațiilor de siguranță poate provoca electrocutare, incendiu și/sau răniri grave.

Păstrați toate instrucțiunile și indicațiile de siguranță în vederea utilizărilor viitoare.

► **Acest aspirator nu este destinat utilizării de către copii și de către persoane cu capacități fizice, senzoriale sau intelectuale limitate sau lipsite de experiență și cunoștințe.** În caz contrar există pericol de manevrare greșită și răniri.

► **Supravegheați copiii.** Astfel veți avea siguranța că, copiii nu se joacă cu aspiratorul.

► **Nu aspirați praf de lemn de fag sau stejar, praf de piatră sau azbest.** Aceste substanțe se consideră a fi cancerigene.

⚠ **AVERTISMENT Folosiți aspiratorul numai dacă ați primit suficiente informații despre utilizarea acestuia, despre substanțele care urmează a fi aspirate și privitor la eliminarea lor sigură.** O instruire atentă diminuează posibilitatea manevrării greșite și riscul de rănire.

⚠ **AVERTISMENT Aspiratorul este adecvat pentru aspirarea de substanțe uscate iar, prin adoptarea de măsuri corespunzătoare, și pentru aspirarea lichidelor.** Pătrunderea lichidelor mărește riscul de electrocutare.

► **Nu folosiți aspiratorul pentru aspirarea lichidelor inflamabile sau explozibile, de exemplu benzină, ulei, alcool, solvenți. Nu aspirați pulberi fierbinți sau incandescente. Nu folosiți aspiratorul în spații cu pericol de explozie.** Pulberile, vaporii sau lichidele se pot aprinde sau exploda.

⚠ **AVERTISMENT Oprii imediat aspiratorul când din acesta se scurge spumă sau apă și goliți rezervorul.** În caz contrar aspiratorul se poate defecta.

- ▶ **ATENȚIE!** Aspiratorul poate fi depozitat numai în incinte.
- ▶ **ATENȚIE!** Curățați regulat plutitorul și controlați dacă acesta nu prezintă semne de deteriorare. În caz contrar funcționarea acestuia poate fi afectată.
- ▶ **Asigurați o bună ventilație la locul de muncă.**
- ▶ **Nu permiteți repararea acestora decât de către personal de specialitate, calificat în acest scop și numai cu piese de schimb originale.** Astfel este garantată menținerea siguranței de exploatare a aspiratorului.

⚠ AVERTISMENT Aspiratorul conține praf dăunător sănătății. Permiteți executarea operațiilor de golire și a lucrărilor de întreținere, inclusiv îndepărtarea recipientului de colectare a prafului, numai de către specialiști. Este necesar un echipament de protecție corespunzător. Nu folosiți aspiratorul fără ca sistemul său de filtrare să fie complet. În caz contrar vă puneți în pericol sănătatea.

- ▶ **Înainte de punerea în funcțiune, verificați dacă furtunul de aspirare este în perfectă stare.** Pentru aceasta, nu lăsați furtunul de aspirare montat la aspirator pentru a nu permite evacuarea accidentală a prafului din acesta. În caz contrar ați putea inhala acest praf.
- ▶ **Nu curățați aspiratorul punându-l direct sub jetul de apă.** Pătrunderea apei în partea superioară a aspiratorului mărește riscul de electrocutare.
- ▶ **În cazul deteriorării sau utilizării necorespunzătoare a acumulatorului se pot degaja vapori.** Aerișiți cu aer proaspăt iar dacă vi se face rău consultați un medic. Vaporii pot irita căile respiratorii.
- ▶ **În caz de utilizare greșită, din acumulator se poate scurge lichid.** Evitați contactul cu acesta. În caz de contact accidental clătiți bine cu apă. Dacă lichidul vă intră în ochi, consultați și un medic. Lichidul scurs din acumulator poate duce la iritații ale pielii sau la arsuri.
- ▶ **În urma contactului cu obiecte ascuțite ca de exemplu cuie sau șurubelnițe sau prin acțiunea unor forțe exterioare asupra sa, acumulatorul se poate deteriora.** Se poate produce un scurtcircuit intern în urma căruia acumulatorul să se aprindă, să scoată fum, să explodeze sau să se supraîncălzească.
- ▶ **Feriiți acumulatorii nefolosiți de agrafe de birou, monede, chei, cuie, șuruburi sau alte obiecte metalice mici, care ar putea provoca șuntarea contactelor.** Un scurtcircuit între contactele acumulatorului poate duce la arsuri sau incendii.
- ▶ **Nu deschideți acumulatorul.** Există pericol de scurtcircuit.



Feriiți acumulatorul de căldură, de asemenea de ex. de radiații solare continue, foc, apă și umezeală. Există pericol de explozie.



- ▶ **Folosiți acumulatorul numai împreună cu produsul dumneavoastră Bosch.** Numai astfel acumulatorul va fi protejat împotriva unei suprasolicitări periculoase.

Simboluri

Următoarele simboluri ar putea fi semnificative pentru folosirea aspiratorului dumneavoastră. Vă rugăm să rețineți simbolurile și semnificația acestora. Interpretarea corectă a simbolurilor vă ajută să folosiți mai bine și mai sigur aspiratorul.

Simboluri și semnificația acestora



AVERTISMENT! Citiți toate indicațiile și instrucțiunile de siguranță.

Nerespectarea instrucțiunilor și indicațiilor de siguranță poate provoca electrocutare, incendiu și/sau răniri grave.



Aspirator din clasa de praf conform IEC/EN 60335-2-69 pentru **aspirarea uscată** a pulberilor dăunătoare sănătății cu o valoare limită de expunere > 1 mg/m³



AVERTISMENT! Aspiratorul conține praf dăunător sănătății. Permiteți executarea operațiilor de golire și a lucrărilor de întreținere, inclusiv îndepărtarea recipientului de colectare a prafului, numai de către specialiști. Este necesar un echipament de protecție corespunzător. Nu folosiți aspiratorul fără ca sistemul său de filtrare să fie complet. În caz contrar vă puneți în pericol sănătatea.

Descrierea produsului și a performanțelor sale

Utilizare conform destinației

Aspiratorul este destinat colectării, aspirării, extragerii și eliminării pulberilor uscate neinflamabile, lichidelor neinflamabile și amestecului de apă-aer. Aspiratorul este verificat din punct de vedere al tehnicii de filtrare a prafului și corespunde clasei de praf L. Este adecvat pentru un grad ridicat de solicitare specific utilizării profesionale, de exemplu în mica și marea industrie și în ateliere. Conform IEC/EN 60335-2-69, aspiratoarele din clasa de praf L pot fi utilizate numai pentru aspirarea și absorbirea pulberilor dăunătoare sănătății cu o valoare limită de expunere > 1mg/m³. Folosiți aspiratorul numai dacă sunteți pe deplin conștienți de toate funcțiile acestuia și le puteți efectua fără limitări, sau dacă ați primit indicații corespunzătoare în acest sens.

Folosiți aspiratorul numai dacă sunteți pe deplin conștienți de toate funcțiile acestuia și le puteți efectua fără limitări, sau dacă ați primit indicații corespunzătoare în acest sens.

Rotational Airflow

Sistemul de filtre fără sac elimină necesitatea folosirii sacilor pentru praf. Murdăria este colectată pe peretele interior al rezervorului.

Elemente componente

Numerotarea elementelor componente se referă la redarea aspiratorului de la pagina grafică.

- (1) Rezervor
- (2) Închizătoare pentru partea superioară a aspiratorului
- (3) Tastă pornit-oprit
- (4) Indicator nivel de încărcare acumulator
- (5) Partea superioară a aspiratorului
- (6) Mâner de transport
- (7) Prindere suport furtun de aspirare/duză pentru podele
- (8) Sistem de prindere furtun
- (9) Urechi de fixare
- (10) Prindere suport tub de aspirare/duză pentru rosturi
- (11) Tastă de deblocare capac compartiment acumulator
- (12) Capac compartiment acumulator
- (13) Furtun aspirator
- (14) Adaptor aspirare ^{A)}
- (15) Duză îndoită
- (16) Duză pentru rosturi
- (17) Duză pentru podele
- (18) Tub de aspirare
- (19) Compartiment acumulator
- (20) Acumulator ^{A)}
- (21) Tastă deblocare acumulator
- (22) Suport pentru tub de aspirare și duză pentru rosturi
- (23) Suport pentru furtun de aspirare și duză pentru podele
- (24) Șurub de fixare pentru suportul (23)
- (25) Buton
- (26) Orificiu intrare aer suplimentar
- (27) Filtru
- (28) Suport filtru
- (29) Bridă de fixare a furtunului de aspirare

A) **Accesoriile ilustrate sau descrise nu sunt cuprinse în setul de livrare standard. Puteți găsi accesoriile complete în programul nostru de accesorii.**

Date tehnice

Aspirator universal cu acumulator	GAS 18V-10 L	
Număr de identificare		3 601 JC6 3..
Tensiune	V	18
Putere nominală	W	260

Aspirator universal cu acumulator	GAS 18V-10 L	
Clasa de protecție		IPX4
Volum rezervor (brut)	l	10
Volum net (lichid)	l	6
Subpresiune maximă ^{A)}		
- Aspirator ^{B)}	hPa	90
- Turbină	hPa	115
Debit maxim ^{A)}		
- Aspirator ^{B)}	l/s	24
	m ³ /h	86
- Turbină	l/s	34
	m ³ /h	122
Clasa de praf		L
Greutate conform EPTA-Procedure 01:2014	kg	5,5
Temperatură ambientă admisă		
- în timpul încărcării	°C	0...+45
- în timpul funcționării ^{C)} și în timpul depozitării	°C	-20...+50
Accumulatori recomandați		GBA 18V.. GBA 18V... W
Încărcătoare recomandate		GAL 18... W
Durata de funcționare cu acumulatorul încărcat	min/Ah	4

A) în funcție de acumulatorul folosit

B) măsurat cu furtunul de aspirare (13) și duza îndoită (15)

C) putere mai redusă la temperaturi < 0 °C

Informație privind zgomotul/vibrațiile

Valorile zgomotului emis au fost determinate conform **EN 60335-2-69**.

Nivelul evaluat A al presiunii sonore a aspiratorului este în mod normal de **79 dB(A)**. Incertitudine K = **2 dB**. Nivelul de zgomot în timpul lucrului poate depăși **80 dB(A)**.

Purtați aparat de protecție auditivă!

Valorile totale ale vibrațiilor a_h (suma vectorială a trei direcții) și incertitudinea K au fost determinate conform **EN 60335-2-69**: $a_h < 2,5 \text{ m/s}^2$, K = **1,5 m/s²**.

Montare**Încărcarea acumulatorului**

► **Folosiți numai încărcătoarele menționate în datele tehnice.** Numai aceste încărcătoare sunt adaptate la acumulatorul cu tehnologie litiu-ion montat la aspiratorul dumneavoastră.

Notă: Acumulatorul este parțial încărcat la livrare. Pentru a asigura funcționarea la capacitatea nominală a

acumulatorului, înainte de prima utilizare încărcați complet acumulatorul în încărcător.

Acumulatorul cu tehnologie litiu-ion poate fi încărcat în orice moment, fără ca prin aceasta să i se reducă durata de viață. O întrerupere a procesului de încărcare nu dăunează acumulatorului.

Acumulatorul Li-Ion este protejat împotriva descărcării profunde prin Electronic Cell Protection (ECP). Când acumulatorul este descărcat, aspiratorul este deconectat prin intermediul unui circuit de protecție.

► **După deconectarea automată a aspiratorului, nu mai continuați să apăsați tasta pornit-oprit.** Acumulatorul s-ar putea deteriora.

Un timp de funcționare considerabil diminuat după încărcare indică faptul că acumulatorul s-a uzat și trebuie înlocuit.

Respectați instrucțiunile privind eliminarea.

Indicator nivel de încărcare acumulator

După pornirea aspiratorului, cele cinci LED-uri verzi ale indicatorului nivelului de încărcare a acumulatorului (4) se aprind unu câte unul și apoi se sting succesiv. Apoi LED-urile indică nivelul de încărcare a acumulatorului (20).

Montarea și demontarea acumulatorului (vezi figurile A1 – A2)

- **Nu introduceți forțat acumulatorul.** Acumulatorul este astfel construit, încât să poată fi introdus în aspirator numai în poziția corectă.
- Pentru a lucra bine și sigur, mețineți întotdeauna curate și uscate compartimentul și carcasa pentru acumulator.
- Apăsați tasta de deblocare (11) pentru a deschide capacul compartimentului pentru acumulator (12).
- Împingeți acumulatorul (20) în carcasa pentru acumulator (19), până când se fixează printr-un zgomot perceptibil (clic).
- Pentru extragerea acumulatorului (20) apăsați tasta de deblocare (21) la acumulator și scoateți-l din carcasa pentru acumulator (19).
- Închideți capacul compartimentului pentru acumulator (12).

Montarea suporturilor pentru accesoriile de aspirare (vezi figura B)

- Împingeți ferm de sus în jos suportul (22) pentru tubul de aspirare și duza pentru rosturi în prinderea (10) prevăzută în acest scop, până când se fixează.
- Împingeți ferm de sus în jos suportul (23) pentru furtunul de aspirare și duza pentru podele în prinderea (7) prevăzută în acest scop și strângeți bine șurubul de fixare (24).

Montarea furtunului de aspirare (vezi figura C)

- Introduceți furtunul de aspirare (13) în prinderea pentru furtun (8) până când cele două butoane de apăsare (25) ale furtunului de aspirare se închetează.

Notă: din cauza frecării prafului în furtunul și accesoriile de aspirare, în timpul aspirării se produce o încărcare electrostatică, pe care utilizatorul o poate simți sub forma unei descărcări statice (în funcție de influențele mediului și de starea fizică).

Montarea accesoriilor de aspirare

Furtunul de aspirare (13) este prevăzut cu un sistem de prindere cu clips prin care se pot racorda accesoriile de aspirare (adaptorul de aspirare (14), duza îndoită (15))

Montarea adaptorului de aspirare sau a duzei îndoite (vezi figura D)

- Prindeți adaptorul de aspirare (14) sau duza îndoită (15) pe furtunul de aspirare (13), până când cele două butoane de apăsare (25) ale furtunului de aspirare se fixează cu un zgomot perceptibil.
- Pentru demontare, împingeți înăuntru butoanele de apăsare (25) și dezasamblați componentele.

Montarea duzelor și tuburilor

- Dacă este necesar, asamblați strâns tuburile de aspirare (18) și apoi montați-le strâns pe duza îndoită (15).
- Montați strâns duza pentru podele (17) sau duza pentru rosturi (16) pe tubul de aspirare (18) sau duza îndoită (15).

Funcționare

- **Înainte de a întreține sau curăța aspiratorul, a efectua reglaje, a schimba accesorii sau de a depozita aspiratorul, scoateți acumulatorul din acesta.** Această măsură preventivă împiedică pornirea accidentală a aspiratorului.
- **Din cauza pericolului de împiedicare, aveți grijă să mențineți curățenia și ordinea în sectorul de lucru.**

Punere în funcțiune

- **Nu este permisă utilizarea fără filtru a aspiratorului.**
- **Înainte de aspirare asigurați-vă că filtrele sunt bine fixate.**
- **Înainte de aspirare, asigurați-vă că, capacul compartimentului pentru acumulator este închis în mod sigur.**
- **Folosiți numai un filtru nedeteriorat (fără fisuri, găurele etc.). Înlocuiți imediat un filtru deteriorat.**
- **Vă rugăm să vă informați cu privire la reglementările/legile în vigoare referitoare la manipularea pulberilor nocive din țara dumneavoastră.**

În principiu nu este permisă utilizarea aspiratorului în spații cu pericol de explozie.

Pentru a garanta o putere de aspirare optimă, trebuie să derulați întotdeauna complet furtunul de aspirare (13) de pe suportul pentru furtunul de aspirare (23).

Din considerente legate de siguranță, aspiratorul nu pornește în cazul în care tasta pornit-oprit (3) este ținută apăsată mai mult de 5 s.

Aspirare uscată

Aspirarea pulberilor depuse

- Pentru **pornirea** aspiratorului apăsați tasta pornit-oprit (3).
- Pentru **oprirea** aspiratorului apăsați din nou tasta pornit-oprit (3).

Aspirarea prafului generat de sculele electrice în timpul funcționării lor (vezi figura E)

- ▶ **În încăpere trebuie să existe un ritm satisfăcător de împăspătare a aerului (L), în cazul în care aerul uzat se reîntoarce în aceasta. Respectați reglementările naționale corespunzătoare.**
- Montați adaptorul de aspirare (14) sau duza îndoită (15) (vezi „Montarea adaptorului de aspirare sau a duzei îndoite (vezi figura D)”, Pagina 120).
- Introduceți adaptorul de aspirare 14 sau duza îndoită 15 în recordul de aspirare al sculei electrice.

Numai în cazul utilizării adaptorului de aspirare (14):

Notă: în cazul lucrului cu scule electrice la care orificiul de admisie a aerului în furtunul de aspirare este mic (de exemplu ferăstraie verticale, șlefuitoare și polizoare etc.), trebuie ca orificiul de intrare a aerului suplimentar (26) al adaptorului de aspirare (14) să fie deschis. Prin aceasta se va îmbunătăți puterea totală a aspiratorului și a sculei electrice. Rotiți în acest scop inelul de deasupra orificiului de intrare a aerului suplimentar (26), până când orificiul se va deschide la maximum.

Aspirare umedă

- ▶ **Nu folosiți aspiratorul pentru aspirarea lichidelor inflamabile sau explozibile, de exemplu benzină, ulei, alcool, solvenți. Nu aspirați pulberi fierbinți sau incandescențe. Nu folosiți aspiratorul în spații cu pericol de explozie.** Pulberile, vaporii sau lichidele se pot aprinde sau exploda.

Înainte de aspirarea umedă

- Goliți rezervorul (1).
- Curățați filtrul (27) și montați-l din nou în aspirator (vezi „Curățarea/schimbarea filtrului (vezi figurile G1-G2)”, Pagina 121).

Aspiratorul este echipat cu un plutitor. La atingerea nivelului maxim de umplere, aspirarea este oprită.

După fiecare aspirare umedă

- Goliți rezervorul (1).
- Goliți apa din filtrul (27).

După aspirarea umedă, pentru evitarea apariției mușgaiului

- Demontați partea superioară a aspiratorului (5) și lăsați-o să se usuce bine.
- Extrageți filtrul (27) și lăsați-l de asemeni să se usuce bine (vezi „Curățarea/schimbarea filtrului (vezi figurile G1-G2)”, Pagina 121).

Întreținere și service

Întreținere și curățare

- ▶ **Înainte de a întreține sau curăța aspiratorul, a efectua reglaje, a schimba accesorii sau de a depozita aspiratorul, scoateți acumulatorul din acesta.** Această măsură preventivă împiedică pornirea accidentală a aspiratorului.
- ▶ **Mențineți curat aspiratorul și fantele de ventilație, pentru a putea lucra bine și sigur.**

În cadrul lucrărilor de întreținere efectuate de către utilizator, aspiratorul trebuie demontat, curățat și întreținut, în măsura în care astfel de operații pot fi executate de către acesta, fără a pune în pericol personalul de întreținere și alte persoane. Înainte de demontare aspiratorul ar trebui curățat, pentru a preveni eventuale situații periculoase. Încăperea în care se demontează aspiratorul, trebuie să fie bine aerisită. În timpul lucrărilor de întreținere purtați echipament personal de protecție. După efectuarea lucrărilor de întreținere ar trebui să se curețe sectorul în care aceste lucrări au fost executate.

Este obligatoriu ca cel puțin o dată pe an producătorul sau o persoană instruită de acesta să efectueze o verificare privind tehnica prafului, de ex. să controleze dacă există filtre deteriorate, dacă aspiratorul este etanș și dacă echipamentul de control funcționează corespunzător. La aspiratoarele din clasa L, care s-au aflat în mediu murdar, atât exteriorul cât și componentele mașinii ar trebui curățate sau tratate cu produse de etanșare. În cursul efectuării lucrărilor de întreținere și reparații, toate componentele murdare care nu au putut fi curățate în mod satisfăcător, vor trebui eliminate. Astfel de piese trebuie eliminate în saci impermeabili, în conformitate cu dispozițiile în vigoare privind eliminarea unor astfel de deșeuri.

- Curățați din când în când carcasa aspiratorului cu o lavetă umedă.
- Curățați cu o lavetă uscată contactele de încărcare murdare.

Curățarea rezervorului (vezi figurile F1-F2)


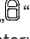
Curățați rezervorul (1) după fiecare utilizare, pentru a menține optime performanțele aspiratorului.

- Deschideți închizătoarele (2) și scoateți partea superioară a aspiratorului (5).
- Turnați conținutul rezervorului (1) într-un recipient de gunoi adecvat.
- Dacă este necesar, curățați rezervorul cu o lavetă umedă. Dacă este necesar, curățați filtrul (vezi „Curățarea/schimbarea filtrului (vezi figurile G1-G2)”, Pagina 121).
- Puneți din nou la loc partea superioară a aspiratorului (5) și blocați închizătoarele (2).

Curățarea/schimbarea filtrului (vezi figurile G1-G2)

Capacitatea de aspirare depinde de starea filtrului. De aceea curățați regulat filtrul.

Schimbați imediat filtrul deteriorat.

- Deschideți închizătoarele (2) și scoateți partea superioară a aspiratorului (5).
- Întoarceți filtrul (27) până la punctul de oprire în direcția de rotație „” și demontați-l de pe suportul de filtru (28).
- Filtru uscat:
Scuturați prin baterie filtrul (27) într-un container adecvat pentru deșeuri. Aveți grijă să nu deteriorați lamelele filtrului.
Pentru a menține capacitatea de aspirare maximă, periați lamelele filtrului cu o perie moale
sau
filtru umed:
clătiți filtrul (27) sub jet de apă și lăsați-l apoi să se usuce bine.
sau
schimbați filtrul (27) dacă s-a deteriorat.
- Montați filtrul (27) pe suportul de filtru (28) și întoarceți-l până la punctul de oprire în direcția de rotație „”.
- Puneți din nou la loc partea superioară a aspiratorului (5) și blocați închizătoarele (2).
Asigurați-vă că închizătoarele sunt blocate în condiții de siguranță.

Deranjamente

În caz de capacitate de aspirare insuficientă, verificați dacă:

- rezervorul (1) este plin?
▷ (vezi „Curățarea rezervorului (vezi figurile F1-F2)”, Pagina 121).
- Filtrul (27) are depuneri de praf?
▷ (vezi „Curățarea/schimbarea filtrului (vezi figurile G1-G2)”, Pagina 121).
- Capacitatea acumulatorului este prea scăzută?
▷ (vezi „Încărcarea acumulatorului”, Pagina 119).

Golirea rezervorului (1) și curățarea filtrului (27) în mod regulat asigură o putere de aspirare optimă.

Dacă, după aceasta, nu se revine la capacitatea de aspirare inițială, aspiratorul trebuie dus la centrul de service și asistență tehnică post-vânzări.

Depozitare (vezi figura H)

- Introduceți tuburile de aspirare (18) în suporturile (22).
- Introduceți duza pentru rosturi (16) în tubul de aspirare (18).
- Introduceți duza pentru podele (17) în suportul (23).
- Înfășurați furtunul de aspirare (13) de jos în sus în jurul suportului (23) și prindeți brida de fixare (29).
- Transportați aspiratorul ținându-l de mânerul de transport (6).
- Depozitați aspiratorul într-o încăpere uscată și asigurați-l împotriva utilizării neautorizate.

Serviciu de asistență tehnică post-vânzări și consultanță clienți

Serviciul nostru de asistență tehnică post-vânzări răspunde întrebărilor dumneavoastră privind întreținerea și repararea produsului dumneavoastră cât și privitor la piesele de schimb. Desene descompuse ale ansamblelor cât și

informații privind piesele de schimb găsiți și la: www.bosch-pt.com

Echipa de consultanță clienți Bosch vă ajută cu plăcere în chestiuni legate de produsele noastre și accesoriile lor.

În caz de reclamații și comenzi de piese de schimb vă rugăm să indicați neapărat numărul de identificare compus din 10 cifre, conform plăcuței indicatoare a tipului produsului.

România

Robert Bosch SRL
PT/MKV1-EA
Service scule electrice
Strada Horia Măcelariu Nr. 30–34, sector 1
013937 București
Tel.: +40 21 405 7541
Fax: +40 21 233 1313
E-Mail: BoschServiceCenter@ro.bosch.com
www.bosch-pt.ro

Moldova

RIALTO-STUDIO S.R.L.
Piata Cantemir 1, etajul 3, Centrul comercial TOPAZ
2069 Chisinau
Tel.: + 373 22 840050/840054
Fax: + 373 22 840049
Email: info@rialto.md

Transport

Acumulatorii Li-Ion integrați respectă cerințele legislației privind transportul mărfurilor periculoase. Acumulatorii pot fi transportați rutier fără restricții de către utilizator.

În cazul transportului de către terți (de exemplu: transport aerian sau prin firmă de expediții) trebuie respectate cerințe speciale privind ambalarea și marcare. În această situație, la pregătirea expedierii trebuie consultat un expert în transportul mărfurilor periculoase.

Expediați acumulatorii numai în cazul în care carcasa acestora este intactă. Acoperiți cu bandă de lipit contactele deschise și ambalați astfel acumulatorul încât să nu se poată deplasa în interiorul ambalajului. Vă rugăm să respectați eventualele norme naționale suplimentare.

Eliminare



Aspiratorul, acumulatorii, accesoriile și ambalajele trebuie direcționate către o stație de reciclare ecologică.



Nu aruncați aspiratorul și acumulatorii/bateriile în gunoiul menajer!

Numai pentru țările UE:

Conform Directivei Europene 2012/19/UE aspiratoarele scoase din uz și, conform Directivei Europene 2006/66/CE, acumulatorii/bateriile defecte sau consumate trebuie colectate separat și direcționate către o stație de reciclare ecologică.

Acumulatori/baterii:

Li-Ion:

Vă rugăm să respectați indicațiile de la paragraful Transport (vezi „Transport“, Pagina 122).

Български

Указания за безопасна работа с прахосмукачка



Прочетете внимателно всички указания и инструкции за безопасност. Пропуски при спазването на инструкциите за безопасност и указанията за работа могат да имат за последствие токов удар, пожар и/или тежки травми.

Съхранявайте тези указания на сигурно място.

- ▶ **Тази прахосмукачка не е предназначена за ползване от деца и лица с ограничени физически, сензорни или душевни способности или лица без достатъчно знания и опит.** В противен случай съществува опасност от неправилно ползване и трудови злополуки.
- ▶ **Контролирайте децата.** Така гарантирате, че деца няма да играят с прахосмукачката.
- ▶ **Не засмуквайте прах от букова или дъбова дървесина, прах от каменни материали или азбест.** Прахове от тези материали са канцерогенни.
- ▶ **ПРЕДУПРЕЖДЕНИЕ** Използвайте прахосмукачката само ако сте получили достатъчно информация за употребата на прахосмукачката, за материалите, които ще се изсмукват и за тяхното безопасно отстраняване. Запознаването с функциите на прахосмукачката намалява грешките при ползването им, както и опасността от наранявания.
- ▶ **ПРЕДУПРЕЖДЕНИЕ** Прахосмукачката е подходяща за изсмукване само на сухи материали и чрез подходящи мерки и за изсмукване на течности. Проникването на течност увеличава опасността от токов удар.
- ▶ **Не засмуквайте с прахосмукачката леснозапалими или взривоопасни течности, напр. бензин, масло, алкохол, разтворители. Не засмуквайте горещи или леснозапалими прахове. Не работете с прахосмукачката в помещения с повишена опасност от експ-**

лозии. Праховете, парите или течностите могат да се възпламенят или да експлодират.

- ▶ **ПРЕДУПРЕЖДЕНИЕ** Ако започне да излиза пана или вода, незабавно изключете прахосмукачката и изпразнете контейнера. В противен случай прахосмукачката може да бъде повредена.
- ▶ **ВНИМАНИЕ!** Складирането на прахосмукачката трябва да става само в закрити помещения.
- ▶ **ВНИМАНИЕ!** Почиствайте поплавка редовно и проверявайте, дали не е повреден. В противен случай функцията може да се увреди.
- ▶ Осигурявайте добро проветрение на работното си място.
- ▶ Допускайте ремонтът на прахосмукачката да бъде извършван само от квалифициран персонал и с използване на оригинални резервни части. С това се гарантира запазване на функциите, осигуряващи безопасността на електроинструмента.
- ▶ **ПРЕДУПРЕЖДЕНИЕ** Прахосмукачката съдържа вреден за здравето прах. Възлагайте дейностите по изпразване и поддръжка, вкл. отстраняването на събирателния контейнер за прах, само на специалисти. Необходимо е съответното защитно оборудване. Не използвайте прахосмукачката без цялостна филтърна система. В противен случай застрашавате здравето си.
- ▶ Преди включване се уверявайте, че шлангът е в изрядно състояние. При това не демонтирайте шланга от прахосмукачката, за да не изпадне неволно прах. В противен случай съществува опасност от вдишване на прах.
- ▶ Не почиствайте прахосмукачката с директна водна струя. Проникването на вода в горната част на прахосмукачката увеличава опасността от токов удар.
- ▶ При повреждане и неправилна експлоатация от акумулаторната батерия могат да се отделят пари. Проветрете помещението и, ако се почувствате неразположени, потърсете лекарска помощ. Парите могат да раздразнят дихателните пътища.
- ▶ При неправилно използване от акумулаторна батерия от нея може да изтече електролит. Избягвайте контакта с него. Ако въпреки това на кожата Ви попадне електролит, изплакнете мястото обилно с вода. Ако електролит попадне в очите Ви, незабавно се обърнете за помощ към очен лекар. Електролитът може да предизвика изгаряния на кожата.
- ▶ Акумулаторната батерия може да бъде повредена от остри предмети, напр. пирони или отвертки, или от силни удари. Може да бъде предизвикано вътрешно късо съединение и акумулаторната батерия може да се запали, да запуши, да експлодират или да се прегрее.
- ▶ Предпазвайте неизползваните акумулаторни батерии от контакт с големи или малки метални предмети, напр. кламери, монети, ключове, пирони, винтове и др.п., тъй като те могат да предизвикат късо съ-

единение. Последствията от късото съединение могат да бъдат изгаряния или пожар.

- ▶ **Не отваряйте акумулаторната батерия.** Съществува опасност от възникване на късо съединение.



Предпазвайте акумулаторната батерия от високи температури, напр. вследствие на продължително излагане на директна слънчева светлина или огън, както и от вода и овлажняване. Съществува опасност от експлозия.

- ▶ **Използвайте акумулаторната батерия само в комбинация с Вашия продукт от Bosch.** Само така тя е предпазена от опасно за нея претоварване.

Символи

Символите по-долу могат да бъдат важни за правилната експлоатация на Вашата прахосмукачка. Моля, запомнете символите и значението им. Правилното интерпретиране на символите ще Ви помогне да ползвате прахосмукачката по-добре и по-сигурно.

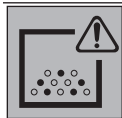
Символи и тяхното значение



ПРЕДУПРЕЖДЕНИЕ! Прочетете внимателно всички указания и инструкции за безопасност. Пропуски при спазването на инструкциите за безопасност и указанията за работа могат да имат за следствие токов удар, пожар и/или тежки травми.



Прахосмукачка от прахови клас L съгласно IEC/EN 60335-2-69 за **сухо засмукване** на опасни за здравето прахове с гранична стойност на експозиция $> 1 \text{ mg/m}^3$



ПРЕДУПРЕЖДЕНИЕ! Прахосмукачката съдържа вреден за здравето прах. Възлагайте дейностите по изпразване и поддръжка, вкл. отстраняването на събирателния контейнер за прах, само на специалисти. Необходимо е съответното защитно оборудване. Не използвайте прахосмукачката без цялостна филтърна система. В противен случай застрашавате здравето си.

Описание на продукта и дейността

Предназначение на електроинструмента

Уредът е предназначен за събиране, засмукване и извървяне на негорима суха прах, негорими течности и водно-въздушна смес. Прахосмукачката е изпитана и сертифицирана и съответства на противопоухов клас L. Тя е подходяща за повишените натоварвания при професио-

нално ползване, напр. в занаятчийски и индустриални цехове и работилници.

Прахосмукачките от прахови клас L съгласно IEC/EN 60335-2-69 могат да се използват само за засмукване и изсмукване на опасни за здравето прахове с гранична стойност на експозиция $> 1 \text{ mg/m}^3$. Използвайте прахосмукачката само след като сте се запознали и можете да използвате без ограничения всичките ѝ функции или сте получили съответните указания за това.

Използвайте прахосмукачката само след като сте се запознали и можете да използвате без ограничения всичките ѝ функции или сте получили съответните указания за това.

Ротационна въздушна струя

Специалната филтърна система прави излишно ползването на прахоуловителни торби. Отпадъците се отлагат по вътрешната страна на контейнера.

Изобразени елементи

Номерирането на изобразените компоненти се отнася до фигурите на прахосмукачката на графичната страница.

- (1) Контейнер
- (2) Скоби за захващане на капака на прахосмукачката
- (3) Бутон за включване и изключване
- (4) Индикатор за акумулаторната батерия
- (5) Капак на прахосмукачката
- (6) Ръкохватка за пренасяне
- (7) Гнездо за скобата за шланга/дюзата за под
- (8) Щуцер за шланга
- (9) Крепежни халки
- (10) Гнездо за скобата за тръбата / дюзата за тесни междини
- (11) Бутон за освобождаване на капака на акумулаторната батерия
- (12) Капак на гнездото за акумулаторна батерия
- (13) Шланг на прахосмукачката
- (14) Адаптор за изсмукване ^{A)}
- (15) Извита дюза
- (16) Дюза за фуги
- (17) Дюза за под
- (18) Тръба за изсмукване
- (19) Гнездо за акумулаторната батерия
- (20) Акумулаторна батерия ^{A)}
- (21) Освобождаващи бутони за акумулаторната батерия
- (22) Скоба за тръбата и дюзата за тесни междини
- (23) Скоба за шланга и дюзата за под
- (24) Застопорящ винт за скобата (23)
- (25) Копче за натискане
- (26) Отвор за грешен въздух
- (27) Филтър

(28) Държач за филтъра

(29) Скоби за захващане на шланга

A) Изображенията на фигурите и описанията допълнителни приспособления не са включени в стандартната комплектация на уреда. Изчерпателен списък на допълнителните приспособления можете да намерите съответно в каталога ни за допълнителни приспособления.

Технически данни

Акумулаторна прахосмукачка за сухо и мокро засмукване		GAS 18V-10 L
Каталожен номер		3 601 JС6 3..
Напрежение	V	18
Номинална консумирана мощност	W	260
Клас на защита		IPX4
Обем на контейнера (бруто)	l	10
Нетен обем (течност)	l	6
макс. подналягане ^{A)}		
– Прахосмукачка ^{B)}	hPa	90
– Турбина	hPa	115
макс. количество на дебит ^{A)}		
– Прахосмукачка ^{B)}	l/s	24
	m ³ /h	86
– Турбина	l/s	34
	m ³ /h	122
Прахов клас		L
Маса съгласно EPTA-Procedure 01:2014	kg	5,5
разрешена температура на околната среда		
– при зареждане	°C	0...+45
– при работа ^{C)} и при складиране	°C	-20...+50
Препоръчителни акумулаторни батерии		GBA 18V.. GBA 18V... W
препоръчителни зарядни устройства		GAL 18... W
Продължителност на работа с едно зареждане	min/Ah	4

A) в зависимост от използваната акумулаторна батерия

B) измерено с шланга (13) и извитата дюза (15)

C) ограничена мощност при температури <0 °C

Информация за излъчван шум и вибрации

Стойностите на емисии на шум са установени съгласно EN 60335-2-69.

Равнището A на звуковото налягане на шума, генериран от прахосмукачката, обикновено е 79 dB(A). Неопределеност K = 2 dB. По време на работа нивото на шума може да надхвърли 80 dB(A).

Работете с шумозаглушители!

СПълната стойност на вибрациите a_{h1} (векторната сума по трите направления) и неопределеността K са определени съгласно EN 60335-2-69: $a_{h1} < 2,5 \text{ m/s}^2$, K = 1,5 m/s².

Монтиране

Зареждане на акумулаторната батерия

► Използвайте само посочените в раздела Технически данни зарядни устройства. Само тези зарядни устройства са подходящи за използването във Вашата прахосмукачка литиево-йонна акумулаторна батерия.

Указание: Акумулаторната батерия се доставя частично заредена. За да достигнете пълния капацитет на акумулаторната батерия, преди първото ѝ използване я заредете докрай в зарядното устройство.

Литиево-йонната акумулаторна батерия може да бъде зареждана по всяко време, без това да съкращава дълготрайността ѝ. Прекъсване на зареждането също не ѝ вреди.

Литиево-йонната акумулаторна батерия е защитена срещу дълбоко разреждане чрез електронната система "Electronic Cell Protection (ECP)". При изтощена батерия акумулаторната прахосмукачка се изключва от предпазен прекъсвач.

► След автоматичното изключване на прахосмукачката не продължавайте да натискате пусковия прекъсвач.. Акумулаторната батерия може да бъде повредена.

Съществено съкратено време за работа след зареждане показва, че акумулаторната батерия е изхабена и трябва да бъде заменена.

Спазвайте указанията за бракуване.

Индикатор за акумулаторната батерия

След включване на прахосмукачката петте зелени светодиода на индикатора за акумулаторната батерия (4) поотделно светват нагоре и надолу. След това светодиодите показват състоянието на зареждане на акумулаторната батерия (20).

Поставяне и изваждане на акумулаторната батерия (вж. фиг. A1–A2)

► При поставяне на акумулаторната батерия не прилагайте сила. Акумулаторната батерия е конструирана така, че може да бъде вкарана в прахосмукачката само в една позиция.

► За да работите качествено и сигурно, поддържайте кутията и гнездото за акумулаторната батерия винаги чисти.

– Натиснете освобождаващия бутон (11) за отваряне на капака на гнездото за акумулаторната батерия (12).

- Вкарайте акумулаторната батерия (20) в гнездото (19), докато усетите отчетливо прещракване (клик).
- За изваждане на акумулаторната батерия (20) натиснете освобождаващия бутон (21) на батерията и издърпайте акумулаторната батерия от гнездото (19).
- Затворете капака на гнездото (12).

Монтиране на скобите за принадлежности (вж. фиг. В)

- Вкарайте скобата (22) за тръбата и дюзата за тесни междини докрай отгоре в предвиденото за целта гнездо (10), докато усетите прещракване.
- Вкарайте скобата (23) за шланга и дюзата за под докрай отгоре в предвиденото за целта гнездо (7) и затегнете винта (24).

Монтиране на шланга (вж. фиг. С)

- Вкарайте шланга (13) в щучера (8), докато двата бутона (25) на шланга се захванат с прещракване.

Указание: Вследствие на триенето на праха в шланга и дюзите по време на работа се образува електростатичен заряд, който потребителят може да усети под формата на статичен разряд (в зависимост от условията в средата за работа и индивидуалната чувствителност).

Монтиране на принадлежности за смучене

Шлангът (13) е комплектован със система за захващане, позволяваща поставянето на накрайници (адаптор за засмукване (14), извита дюза (15))

Монтиране на адаптора за засмукване или извитата дюза (вж. фиг. D)

- Вкарайте адаптора за засмукване (14) или извитата дюза (15) на шланга (13), докато двата бутона (25) на шланга се захванат с прещракване.
- За демонтиране натиснете бутоните (25) навътре и изтеглете един от друг компонентите.

Монтиране на дюзи и тръби

- При необходимост вкарайте здраво тръбите (18) една в друга и след това в извитата дюза (15).
- Вкарайте дюзата за под (17) или дюзата за тесни междини (16) здраво в тръбата (18) или извитата дюза (15).

Работа с електроинструмента

- ▶ **Преди да извършвате техническо обслужване или да почиствате прахосмукачката, изваждайте акумулаторната батерия.** Тази предпазна мярка предотвратява включването на прахосмукачката по невнимание.
- ▶ **Поради опасност от препъване внимавайте работната зона да е разчистена и свободна.**

Пускане в експлоатация

- ▶ **Не се допуска ползването на прахосмукачката без филтър.**
- ▶ **Преди започване на засмукване се уверявайте, че филтрите са монтирани.**
- ▶ **Преди започване на работа се уверете, че капака на гнездото за батерията е затворен добре.**
- ▶ **Използвайте само неповреден филтър (без разкъсвания, малки отвори и др.). Незабавно заменяйте повредени филтри.**
- ▶ **Моля, запознайте се с валидните във Вашата страна нормативни документи/закопи относно работа с опасни за здравето прахове.**

Не се допуска използването на прахосмукачката в помещения с повишена опасност от експлозии.

За да осигурите оптимална степен на засмукване, трябва винаги напълно да развие шланга (13) от скобата (23).

Поради съображения за сигурност прахосмукачката не се включва, ако пусковият прекъсвач (3) бъде натиснат по-дълго от 5 секунди.

Сухо смучене

Изсмукване на натрупани прахове

- За **включване** на прахосмукачката натиснете за кратко пусковия прекъсвач (3).
- За **изключване** на прахосмукачката натиснете отново пусковия прекъсвач (3).

Изсмукване на прахове от работещи електроинструменти (вж. фиг. E)

- ▶ **Когато преминалият въздух попада обратно в помещението, трябва да бъде осигурено достатъчно интензивно обновяване на въздуха в него (L). Спазвайте валидните национални нормативни разпоредби.**

- Монтирайте адаптора за изсмукване (14) или извитата дюза (15) (вж. „Монтиране на адаптора за засмукване или извитата дюза (вж. фиг. D)“, Страница 126).

- Вкарайте адаптора за изсмукване 14 или извитата дюза 15 в щучера за изсмукване на електроинструмента.

Само при използване на адаптора (14):

Указание: При работа с електроинструменти, при които дебитът на въздуха в шланга е малък (напр. прободни триони, шлифовачи машини и т.н.), трябва да бъде отворен капака на отвора (26) на адаптора (14). Така се подобрява съвместната работа на прахосмукачката и електроинструмента. За целта завъртете гривната на отвора (26), докато открие целия отвор.

Засмукване на течности

- ▶ **Не засмуквайте с прахосмукачката леснозапалими или взривоопасни течности, напр. бензин, масло, алкохол, разтворители. Не засмуквайте горещи или леснозапалими прахове. Не работете с прахосму-**

качката в помещения с повишена опасност от експлозии. Праховете, парите или течностите могат да се възпламят или да експлодират.

Преди мокро смучене

- Изпразнете контейнера **(1)**.
- Почистете филтъра **(27)** и го поставете обратно в прахосмукачката (вж. „Почистване/смяна на филтъра (вж. фиг. G1–G2)“, Страница 127).

Прахосмукачката има поплавък. Когато бъде достигната максималната степен на запълване, прахосмукачката се изключва.

След всяко мокро смучене

- Изпразнете контейнера **(1)**.
- Изпразнете водата от филтъра **(27)**.

След мокро смучене за избягване на образуване на плесен

- Демонтирайте горната част на прахосмукачката **(5)** и я оставате да изсъхне напълно.
- Извадете филтъра **(27)** и също го оставете да изсъхне добре (вж. „Почистване/смяна на филтъра (вж. фиг. G1–G2)“, Страница 127).

Поддържане и сервиз

Поддържане и почистване

- ▶ **Преди да извършвате техническо обслужване или да почиствате прахосмукачката, изваждайте акумулаторната батерия.** Тази предпазна мярка предотвратява включването на прахосмукачката по невнимание.
- ▶ **За да работите качествено и безопасно, поддържайте прахосмукачката и вентилационните ѝ отвори чисти.**

При техническо обслужване от потребителя прахосмукачката трябва да бъде разглобявана, почиствана и обслужвана, доколкото е възможно, без при това да бъде застрашавано здравето на обслужващото лице. Преди разглобяване прахосмукачката трябва да бъде почиствана, за да бъдат предотвратени евентуални опасности. Помещението, в което прахосмукачката се разглобява, трябва да бъде добре проветрявано. По време на ремонт носете лично защитно оборудване. След техническото обслужване работната площадка трябва да бъде почиствана.

Не по-рядко от веднъж годишно трябва да се извършва проверка относно противопраховата безопасност от представител на производителя или квалифициран техник, напр. за евентуални повреди на филтъра, непроницаемост на прахосмукачката и правилното функциониране на контролния модул.

При прахосмукачки от клас **L**, които са работили в силно замърсена среда, трябва да се извършва почистване отвън, както и на всички модули или третиране със средства за уплътняване. При извършването на техническо обслужване или ремонт всички замърсени детайли, които

не могат да бъдат почистени в достатъчна степен, трябва да бъдат изхвърляни и заменени с нови. Такива детайли трябва да бъдат поставяни в непронускащи пликове в съответствие с валидните нормативни документи за изхвърляне на съответните отпадъци.

- Периодично почиствайте корпуса на прахосмукачката с влажна кърпа.
- Замърсени контактни клеми почиствайте със суха кърпа.

Почистване на контейнера (вж. фиг. F1-F2)


За да запазите оптимална производителност на прахосмукачката, почиствайте контейнера **(1)** след всяко ползване.

- Отворете скобите **(2)** и извадете горната част на прахосмукачката **(5)**.
- Изтръскайте контейнера **(1)** над подходяща кофа за отпадъци.
- Ако е необходимо, го почистете с влажна кърпа. Ако е нужно, почистете филтъра (вж. „Почистване/смяна на филтъра (вж. фиг. G1–G2)“, Страница 127).
- Поставете отново горната част на прахосмукачката **(5)** и затворете скобите **(2)**.

Почистване/смяна на филтъра (вж. фиг. G1–G2)

Мощността на засмукване зависи от състоянието на филтъра. Ето защо редовно почиствайте филтъра.

Заменяйте незабавно повреден филтър.

- Отворете скобите **(2)** и извадете горната част на прахосмукачката **(5)**.
- Завъртете филтъра **(27)** до упор в посоката „“ и го извадете от държача **(28)**.
- Сушене на филтъра: Стръскайте филтъра **(27)** в подходяща кофа за отпадъци. При това внимавайте да не повредите ламелите на филтъра. За да запазите максималната сила на изсмукване, изчеткайте ламелите на филтъра с мека четка.


или

Мокър филтър:

Изплакнете филтъра **(27)** под течаща вода и го оставете добре да изсъхне.

или

Сменете повредения филтър **(27)**.

- Поставете филтъра **(27)** на държача **(28)** и го завъртете до упор в посоката „“.
- Поставете отново горната част на прахосмукачката **(5)** и затворете скобите **(2)**. Уверете се, че скобите са затворени сигурно.

Повреди

При намалена мощност на засмукване проверете:

- Запълнен ли е контейнерът **(1)**?
 - ▷ (вж. „Почистване на контейнера (вж. фиг. F1-F2)“, Страница 127).

- Зацапан ли е филтърът (27) с прах?
▷ (вж. „Почистване/смяна на филтъра (вж. фиг. G1–G2)“, Страница 127).
- Изтощена ли е акумулаторната батерия?
▷ (вж. „Зареждане на акумулаторната батерия“, Страница 125).

Редовното изпражнение на контейнера (1) и почистване на филтъра (27) осигурява оптимална производителност на прахосмукачката.

Ако и след това мощността на засмукване не е добра, прахосмукачката трябва да бъде предадена за ремонт в оторизиран сервиз за електроинструменти на Бош.

Съхраняване (вж. фиг. H)

- Вкарайте тръбите (18) в държачите (22).
- Вкарайте дюзата за фуги (16) в една от тръбите (18).
- Вкарайте дюзата за под (17) в държача (23).
- Навийте шланга (13) отдолу около държача (23) и заванете халките (29).
- При пренасяне дръжте прахосмукачката само за ръкохватката (6).
- Поставете прахосмукачката в сухо помещение и я обзопасете срещу неотривирана употреба.

Клиентска служба и консултация относно употребата

Сервизът ще отговори на въпросите Ви относно ремонти и поддръжка на закупения от Вас продукт, както и относно резервни части. Покомпонентни чертежи и информация за резервните части ще откриете и на: www.bosch-pt.com

Екипът по консултация относно употребата на Bosch ще Ви помогне с удоволствие при въпроси за нашите продукти и техните аксесоари.

Моля, при въпроси и при поръчване на резервни части винаги посочвайте 10-цифрения каталожен номер, изписан на табелката на уреда.

България

Robert Bosch SRL
Service scule electrice
Strada Horia Măcelariu Nr. 30–34, sector 1
013937 București, România
Тел.: +359(0)700 13 667 (Български)
Факс: +40 212 331 313
Email: BoschServiceCenterBG@ro.bosch.com
www.bosch-pt.com/bg/bg/

Транспортиране

Включените в окомплектовката литиево-йонни акумулаторни батерии са в обхвата на изискванията на нормативните документи, касаещи продукти с повишена опасност. Акумулаторните батерии могат да бъдат транспортирани от потребителя на публични места без допълнителни разрешителни.

При транспортиране от трети страни (напр. при въздушен транспорт или ползване на куриерски услуги) има специални изисквания към опаковането и обозначаването им.

За целта при подготовката на пакетиранието се консултирайте с експерт в съответната област.

Изпращайте акумулаторни батерии само ако корпусът им не е повреден. Изолирайте открити контактни клеми с лепящи ленти и опаковайте акумулаторните батерии така, че да не могат да се изместват в опаковката си. Моля, спазвайте също и допълнителни национални предписания.

Бракуване



С оглед опазване на околната среда прахосмукачката, акумулаторните батерии, допълнителните приспособления и опаковките трябва да се предават за оползотворяване на съдържателите с е в тях суровини.



Не изхвърляйте прахосмукачки и обикновени или акумулаторни батерии при битовите отпадъци!

Само за страни от ЕС:

Съгласно европейска директива 2012/19/ЕС прахосмукачки, които не могат да се ползват повече, а съгласно европейска директива 2006/66/ЕО повредени или изхабени обикновени или акумулаторни батерии трябва да се събират и предава за оползотворяване на съдържателите се в тях суровини.

Акумулаторни или обикновени батерии:

Литиево-йонни:

Моля, спазвайте указанията в раздела Транспортиране (вж. „Транспортиране“, Страница 128).

Македонски

Безбедносни напомени за всисувачи



Прочитајте ги сите безбедносни напомени и упатства. Грешките настанати како резултат од непридржување до безбедносните напомени и упатства може да предизвикаат електричен удар, пожар и/или тешки повреди.

Чувајте ги безбедносните напомени и упатства за користење и за во иднина.

► **Овој всисувач не е предвиден за користење од страна на деца и лица со намалени психички, физички или душевни**

способности или недоволно искуство и знаење. Инаку постои опасност од погрешна употреба и повреди.

▶ **Не ги оставајте децата без надзор.** Така ќе се осигурате дека децата нема да си играат со всисувачот.

▶ **Не всисувајте прав настанат при обработка на буково или дабово дрво, камен или азбест.** Овие

материјали важат за канцерогени.

ПРЕДУПРЕДУВАЊЕ Всисувачот користете го само доколку имате доволно информации за користењето, за материјалот што се всисува и за негово безбедно отстранување. Деталните инструкции ја намалуваат опасноста од погрешна употреба и

повреди.

ПРЕДУПРЕДУВАЊЕ Всисувачот е наменет за всисување на суви материи, а со соодветни дополнителни мерки и за всисување на течности. Навлегувањето на течности го зголемува ризикот од електричен удар.

▶ **Со всисувачот не всисувајте запаливи или експлозивни течности, на пр. бензин, масло, алкохол, средства за растворање. Не всисувајте жежок или запалива прав. Не го користете всисувачот во простории каде постои опасност од експлозија.** Правта, пареата или течностите може да

се запалат или да експлодираат.

ПРЕДУПРЕДУВАЊЕ Веднаш исклучете го всисувачот, доколку почне да излегува пена или вода и испразнете го контејнерот. Инаку всисувачот може да се оштети.

▶ **ВНИМАНИЕ!** Всисувачот смее да се складира само во внатрешен простор.

▶ **ВНИМАНИЕ!** Редовно чистете ја пловката и проверете дали е оштетена. Инаку функцијата може да се наруши.

▶ **Погрижете се за добра проветреност на работното место.**

▶ **Всисувачот смее да се поправа само од страна на квалификуван стручен персонал со оригинални резервни делови.** Само на тој начин ќе бидете

сигурни во безбедноста на всисувачот.

ПРЕДУПРЕДУВАЊЕ Всисувачот содржи прав што е опасна по здравјето. Празнењето и одржувањето, како и вадењето на контејнерот за собирање прав смее да се врши само од страна на стручен персонал. Потребна е соодветна заштитна опрема. Не го користете всисувачот без комплетниот филтерски систем. Инаку го загрозувате вашето здравје.

- ▶ **Пред користењето, проверете дали цреволото за всисување е во беспрекорна состојба. При монтирањето на цреволото на всисувачот, проверете да не излегува прав.** Инаку може да ја вдишете правта.
- ▶ **Не го чистете всисувачот со директно насочен млаз вода.** Навлегувањето на вода во горниот дел од всисувачот го зголемува ризикот од електричен удар.
- ▶ **При оштетување и непрописна употреба на батеријата може да излезе пареа.** Внесете свеж воздух и доколку има повредени однесете ги на лекар. Пареата може да ги надразни дишните патишта.
- ▶ **При погрешно користење, може да истече течност од батеријата. Избегнувајте контакт со неа. Доколку случајно дојдете во контакт со течности, исплакнете ја со вода. Доколку течности дојде во контакт со очите, побарајте лекарска помош.** Истечената течност од батеријата може да предизвика кожни иритации или изгореници.
- ▶ **Батеријата може да се оштети од остри предмети како на пр. клинци или одвртувач или со надворешно влијание.** Може да дојде до внатрешен краток спој и батеријата може да се запали, да пушти чад, да експлодира или да се прегрее.
- ▶ **Неупотребената батерија држете ја далеку од канцелариски спојувалки, клучеви, железни пари, клинци, завртки или други мали метални предмети, што може да предизвикаат премостување на контактите.** Краток спој меѓу контактите на батеријата може да предизвика изгореници или пожар.
- ▶ **Не ја отворајте батеријата.** Постои опасност од краток спој.



Заштитете ја батеријата од топлина, на пр. од долготрајно изложување на сончеви зраци, оган, вода и влага. Инаку, постои опасност од експлозија.



- ▶ **Користете ја батеријата само за поврзување со Вашиот Bosch производ.** Само на тој начин батеријата ќе се заштити од опасно преоптоварување.

Ознаки

Следните ознаки се од големо значење за користењето на Вашиот всисувач. Ве молиме запаметете ги ознаките и нивното значење. Вистинската интерпретација на ознаките Ви помага подобро и побезбедно да го користите всисувачот.

Ознаки и нивно значење



ПРЕДУПРЕДУВАЊЕ! Прочитајте ги сите безбедносни напомени и упатства. Грешките настанати како резултат од непридржување до безбедносните напомени и упатства може да предизвикаат електричен удар, пожар и/или тешки повреди.

Ознаки и нивно значење



Всисувач од класата на всисување L според IEC/EN 60335-2-69 за **всисување на суви материји** од штетни прадини со гранична вредност на изложеност $> 1 \text{ mg/m}^3$



ПРЕДУПРЕДУВАЊЕ! Всисувачот содржи прав што е опасна по здравјето. Празнењето и одржувањето, како и вадењето на контејнерот за собирање прав смее да се врши само од страна на стручен персонал. Потребна е соодветна заштитна опрема. Не го користете всисувачот без комплетниот филтерски систем. Инаку го загрозувате Вашето здравје.

Опис на производот и перформансите

Употреба со соодветна намена

Уредот е наменет за собирање, всисување, пренос и складирање на незапаливи суви честички прав, незапаливи течности и мешавина од вода и воздух. Всисувачот технички проверен на прав и одговара на класата на всисување L. Тој е прилагоден и на високите барања при негова комерцијална употреба на пр. во занаетството, индустријата и сервисните работилници.

Всисувач од класата на всисување L според IEC/EN 60335-2-69 смее да се користи само за всисување и издувување на материји што не се опасни по здравјето со гранична вредност на изложеност $> 1 \text{ mg/m}^3$. Користете го всисувачот само откако ќе ги проучите сите функции и може да ги примените истите без ограничувања или откако ќе ги добиете потребните упатства.

Користете го всисувачот само откако ќе ги проучите сите функции и може да ги примените истите без ограничувања или откако ќе ги добиете потребните упатства.

Rotational Airflow

Системот за филтрирање без кеса заштедува употреба на кеси за прав. Нечистотијата се собира на внатрешниот ѕид на садот.

Илустрација на компоненти

Нумерирањето на сликите со компоненти се однесува на приказот на всисувачот на графичката страница.

- (1) Контејнер
- (2) Поклопец за горниот дел на всисувачот
- (3) Копче за вклучување-исклучување
- (4) Приказ за наполнетоста на батеријата
- (5) Горен дел на всисувачот

- (6) Рачка за носење
- (7) Прифат за држачот за цревето за всисување/подните млазници
- (8) Прифат за цревето
- (9) Окца за прицврстување
- (10) Прифат за држачот за цевката всисување/подните млазници
- (11) Копче за отклучување на капакот на преградата за батерија
- (12) Поклопец на преградата за батерији
- (13) Црево за всисување
- (14) Адаптер за всисување ^{A)}
- (15) Заоблена млазница
- (16) Млазница за фуги
- (17) Подна млазница
- (18) Цевка за всисување
- (19) Преграда за батеријата
- (20) Батерија ^{A)}
- (21) Копче за отворање на батеријата
- (22) Држач за цевката за всисување и млазниците за фуги
- (23) Држач за цревето за всисување и подните млазници
- (24) Завртка за фиксирање за држачот (23)
- (25) Копче на притискање
- (26) Отвор за непотребен воздух
- (27) Филтер
- (28) Држач за филтерот
- (29) Врвки за држење на цревето за всисување

A) **Илустрираната или опишана опрема не е дел од стандардниот обем на испорака. Целосната опрема може да ја најдете во нашата Програма за опрема.**

Технички податоци

Батериски всисувач за влажно/суво всисување		GAS 18V-10 L
Број на дел/артикул		3 601 JC6 3..
Напон	V	18
Номинална јачина	W	260
Класа на заштита		IPX4
Волумен на контејнерот (брuto)	l	10
Нето волумен (течност)	l	6
макс. потпритисок ^{A)}		
- Всисувач ^{B)}	xПа	90
- Турбина	xПа	115
макс. количина на проток ^{A)}		
- Всисувач ^{B)}	л/с	24

Батериски всисувач за влажно/суво всисување		GAS 18V-10 L	
	m ³ /h		86
– Турбина	л/с		34
	m ³ /h		122
Класа на прав			L
Тежина согласно EPTA-Procedure 01:2014	kg		5,5
дозволена околна температура			
– при полнење	°C		0...+45
– при работење ^{С)} и при складирање	°C		-20...+50
Препорачани батерии		GBA 18V..	
		GBA 18V... W	
Препорачани полначи		GAL 18... W	
Времетраење на работењето по полнење на батеријата	min/Ah		4

A) во зависност од употребената батерија

B) измерена со црево за всисување (13) и свиткана млазница (15)

C) ограничена јачина при температури <0 °C

Информации за бучава/вибрации

Вредностите за емисија на бучава се одредуваат согласно EN 60335-2-69.

Нивото на звучниот притисок на всисувачот, оценето со A, типично изнесува 79 dB(A). Несигурност K = 2 dB.

Нивото на звучниот притисок при работењето може да надмине 80 dB(A).

Носете заштита за слухот!

Вкупните вредности на вибрации a_h (векторски збир на три насоки) и несигурност K дадени се во согласност со EN 60335-2-69: $a_h < 2,5 \text{ m/s}^2$, K = 1,5 m/s^2 .

Монтажа

Полнење на батеријата

► Користете ги само полначите коишто се наведени во техничките податоци. Само овие уреди за полнење се погодни за литиум-јонската батерија што се користи за Вашиот всисувач.

Напомена: Батеријата се испорачува делумно наполнета. За да ја наполните целосно батеријата, пред првата употреба ставете ја на полнач додека не се наполни целосно.

Литиум-јонските батерии може да се наполнат во секое време, без да се намали нивниот рок на употреба. Прекиниот при полнењето не ѝ наштетува на батеријата.

Литиум-јонската батерија е заштитена од длабоко празнење со „Electronic Cell Protection (ECP)“. Доколку батеријата е испразнета, батерискиот всисувач се исклучува со заштитен прекинувач.

► По автоматското исклучување на всисувачот не го притискајте повторно копчето за вклучување-исклучување. Батеријата може да се оштети.

Скратеното време на работа по полнењето покажува, дека батеријата е потрошена и мора да се замени.

Внимавајте на напомените за отстранување.

Приказ за наполнетоста на батеријата

По вклучувањето на всисувачот одделно зголемено и намалено светнуваат петте зелени LED-светилки на приказот за состојбата на наполнетост на батеријата (4). Потоа LED-светилките ја прикажуваат состојбата на наполнетост на батеријата (20).

Ставање и вадење на батеријата (види слики A1–A2)

► Не употребувајте сила при ставање на батеријата.

Батеријата е конструирана на тој начин што може да се вметне само во правилна позиција во всисувачот.

► Секогаш одржувајте ги чисти и суви преградата и отворот за батерија, за да може добро и безбедно да работите.

– Притиснете на копчето за отклучување (11) за отворање на капакот на преградата за батерија (12).

– Вметнете ја батеријата (20) во отворот за батерија (19) додека не слушнете да се вклопи (клик).

– За вадење на батеријата (20) притиснете го копчето за отклучување (21) на батеријата и извлечете ја од преградата за батерии (19).

– Затворете го капакот на преградата за батерија (12).

Монтирање на држачите за опремата за всисување (види слика B)

– Цврсто вметнете го држачот (22) за цевка за всисување и млазницата за фуги од горе во предвидениот прифат (10), додека не се вклопат.

– Цврсто вметнете го држачот (23) за црево за всисување и подната млазница од горе во предвидениот прифат (7) и затегнете ја завртката за фиксирање (24).

Монтирање на црево за всисување (види слика C)

– Ставете го цреводо за всисување (13) во прифатот за црево (8), додека двете копчиња на притискање (25) не се вклопат во цреводо за всисување.

Напомена: При всисувањето, поради триењето на правта во цреводо и опремата за всисување настанува електростатичко полнење, што корисникот го чувствува во форма на статичко празнење (во зависност од влијанијата на околината и телесната чувствителност).

Монтирање на опремата за вшмукување

Цреводо за всисување (13) е опремено со систем со стеги, со којшто може да се приклучи опремата за

всисување (адаптер за всисување (14), свиткана млазница (15))

Монтирање на адаптерот за всисување или заоблената млазница (види слика D)

- Вметнете го адаптерот за всисување (14) или заоблената млазница (15) на цревето за всисување (13), додека не слушнете да се вклопат двете копчиња на притискање (25).
- За демонтирање, притиснете на двете копчиња на притискање (25) навнатре и извлекете ги деловите еден од друг.

Монтирање на млазниците и цевките

- По потреба цврсто вметнете ги цевките за всисување (18) една во друга и потоа на свитканата млазница (15).
- Вметнете ја подната млазница (17) или млазницата за фуги (16) цврсто на цевката за всисување (18) или на свитканата млазница (15).

Употреба

- ▶ **Извадете ја батеријата, пред одржувањето или чистењето на всисувачот, пред да направите на поставки на уредот, замена на деловите или тргање на всисувачот настрана.** Овие мерки за предупредување го спречуваат невнимателниот старт на всисувачот.
- ▶ **Притоа внимавајте на чист и уреден работен простор поради опасност од сопнување.**

Ставање во употреба

- ▶ **Всисувачот не смее да се користи без филтер.**
- ▶ **Пред всисувањето бидете сигурни дека единицата на филтерот е цврсто монтирана.**
- ▶ **Пред да всисувате проверете дали капакот на преградата за батерии е безбедно затворен.**
- ▶ **Користете само неоштетен филтер (без напукнатини, мали дупчиња итн.). Веднаш заменете го оштетениот филтер.**
- ▶ **Ве молиме информирајте се за важечките одредби/закони во врска со постапувањето со честички прав што се штетни по здравјето.**

Во основа, всисувачот не смее да се користи во простории каде постои опасност од експлозија.

За да се овозможи оптимален капацитет на всисување, мора секогаш целосно да го одвиткате цревето за всисување (13) од држачот на цревето за всисување (23).

Поради безбедносни причини всисувачот не се вклучува, ако го држите притиснато копчето за вклучување-исклучување (3) подолго од 5 s.

Вшмукување на суви материјали

Вшмукување на наталожена прав

- За **вклучување** на всисувачот, притиснете го копчето за вклучување-исклучување (3).
- За **исклучување** на всисувачот, одново притиснете го копчето за вклучување-исклучување (3).

Всисување на правта што се создава додека работат електричните алати (види слика E)

▶ **Мора да постои доволен степен на проток на воздух (L) во просторот, бидејќи издувниот воздух се враќа во просторијата. Внимавајте на односните прописи во земјата.**

- Монтирајте го адаптерот за всисување (14) или свитканата млазница (15) (види „Монтирање на адаптерот за всисување или заоблената млазница (види слика D)“, Страница 132).
- Вметнете го адаптерот за всисување 14 или свитканата млазница 15 во млазниците за всисување на електричниот алат.

Само со користење на адаптер за всисување (14):

Напомена: При работење со електрични алати, чијшто довод на воздух до цревето за всисување е мал (на пр. убодни пили, брусилки итн.), мора да се отвори отворот за дополнителен воздух (26) на адаптерот за всисување (14). Со тоа се подобрува целокупниот капацитет на всисувачот и на електричниот алат. Притоа, свртете го прстенот над отворот за непотребен воздух (26), додека не се појави максимален отвор.

Вшмукување на влажни материјали

- ▶ **Со всисувачот не всисувајте запаливи или експлозивни течности, на пр. бензин, масло, алкохол, средства за растворање. Не всисувајте жежок или запалива прав. Не го користете всисувачот во простории каде постои опасност од експлозија.** Правта, пареата или течностите може да се запалат или да експлодираат.

Пред всисување на влажни материи

- Испразнете го садот (1).
- Исчистете го филтерот (27) и повторно вметнете го во всисувачот (види „Чистење/замена на филтерот (види слики G1–G2)“, Страница 133).

Всисувачот е опремен со пловка. Откако ќе се постигне максималната висина на полнење, всисувањето ќе се прекине.

По секое всисување на влажни материи

- Испразнете го садот (1).
- Испразнете ја водата од филтерот (27).

По всисување на влажни материи за да се избегне создавање на мувла

- Извадете го горниот дел на всисувачот (5) и оставете го добро да се исуши.

- Извадете го филтерот **(27)** и него оставете го добро да се исуши (види „Чистење/замена на филтерот (види слики **G1–G2**)“, Страница 133).

Одржување и сервис

Одржување и чистење

- ▶ **Извадете ја батеријата, пред одржувањето или чистењето на всисувачот, пред да направите на поставки на уредот, замена на деловите или тргање на всисувачот настрана.** Овие мерки за предупредување го спречуваат невнимателниот старт на всисувачот.
- ▶ **Одржувајте ја чистотата на всисувачот и отворите за проветрување, за да може добро и безбедно да работите.**

За одржување од страна на корисникот, всисувачот мора да се демонира, да се исчисти и одржува, доколку е изводливо, без да предизвика опасност за персоналот кој го одржува и другите лица. Пред демонтажата, всисувачот треба да се исчисти за да се избегнат евентуалните опасности. Просторијата во која ќе се демонира всисувачот, мора добро да биде проветрена. За време на одржувањето носете лична заштитна опрема. По одржувањето, исчистете го просторот каде сте работеле.

Најмалку еднаш годишно потребно е са се изврши техничка проверка од страна на производителот или овластен сервисер, на пр. да се проверат оштетувања на филтерот, дали всисувачот добро диxтува и функцијата на уредот за контрола.

Кај всисувачите од класата **L**, што се користеле во нечиста околина, треба да се исчисти надворешноста како и сите машински делови или да се третира со средство за диxтување. Пред да извршите било какви поправки, сите извалкани делови што не може доволно да се исчистат, мора да се отстранат. Ваквите делови мора да се отстранат во непропустливи кеси во согласност со важечките одредби за отстранување на вакуен отпад.

- Повремено исчистете го куќиштето на всисувачот со влажна крпа.
- Исчистете ги извалканите контакти за полнење со сува крпа.

Чистење на садот (види слики **F1–F2**)

Исчистете го садот **(1)** по секоја употреба, за да го одржите оптималниот перформанс на всисувачот.

- Отворете ги затворачите **(2)** и извадете го горниот дел на всисувачот **(5)**.
- Истресете го садот **(1)** над соодветен сад за отпад.
- Доколку е потребно, исчистете го садот со една влажна крпа.
- Доколку е потребно, исчистете го филтерот (види „Чистење/замена на филтерот (види слики **G1–G2**)“, Страница 133).

- Повторно вметнете го горниот дел на всисувачот **(5)** и затворете ги затворачите **(2)**.

Чистење/замена на филтерот (види слики **G1–G2**)

Капацитетот на всисување зависи од состојбата на филтерот. Затоа редовно исчистете го филтерот.

Веднаш заменете го оштетениот филтер.

- Отворете ги затворачите **(2)** и извадете го горниот дел на всисувачот **(5)**.
 - Свртете го филтерот **(27)** до крај во правецот на вртење „**B**“ и извадете го од држачот за филтер **(28)**.
 - Сушење на филтерот: Потчукнете го филтерот **(27)** над соодветен сад за отпад. Внимавајте на тоа да не се оштетат ламелите на филтерот. За да добиете максимална сила на всисување, исчеткајте ги ламелите на филтерот со мека четка.
- или*
Филтерот е влажен:
Исплакнете го филтерот **(27)** под млаз вода и потоа оставете го добро да се исуши.

или
Заменете го оштетениот филтер **(27)**.

- Ставете го филтерот **(27)** над држачот за филтер **(28)** и свртете го до крај во правецот на вртење „**B**“.
- Повторно вметнете го горниот дел на всисувачот **(5)** и затворете ги затворачите **(2)**. Бидете сигурни дека затворачите безбедно ќе се вклопат.

Дефекти

Проверете при недоволна јачина на всисување:

- Дали е полн садот **(1)**?
▷ (види „Чистење на садот (види слики **F1–F2**)“, Страница 133).
- Дали филтерот **(27)** е запушен со прав?
▷ (види „Чистење/замена на филтерот (види слики **G1–G2**)“, Страница 133).
- Дали е преслаб капацитетот на батеријата?
▷ (види „Полнење на батеријата“, Страница 131).

Редовното празнење на садот **(1)** и чистењето на филтерот **(27)** гарантира оптимален капацитет на всисување.

Доколку и понатаму не може да се постигне истата јачина на всисување, однесете го всисувачот во сервисната служба.

Чување (види слика **H**)

- Ставете ги цевките за всисување **(18)** во држачите **(22)**.
- Ставете ги млазниците за фуги **(16)** во цевка за всисување **(18)**.
- Ставете ги подните млазници **(17)** во држачот **(23)**.
- Свиткајте го цреволото за всисување **(13)** од долу околу држачот **(23)** и прицврстете ги врвките за држење **(29)**.
- Носете го всисувачот само за рачката за носење **(6)**.

- Складирајте го висувачот во сува просторија и заштитете го од неовластено користење.

Сервисна служба и совети при користење

Сервисната служба ќе одговори на Вашите прашања во врска со поправката и одржувањето на Вашиот производ како и резервните делови. Ознаки за експлозија и информации за резервните делови исто така ќе најдете на: **www.bosch-pt.com**

Тимот за советување при користење на Bosch ќе ви помогне доколку имате прашања за нашите производи и опрема.

За сите прашања и нарачки на резервни делови, Ве молиме наведете го 10-цифрениот број од спецификационата плочка на производот.

Македонија

Д.Д.Електрис
Сава Ковачевиќ 47Њ, број 3
1000 Скопје

Е-пошта: dimce.dimcev@servis-bosch.mk
Интернет: www.servis-bosch.mk
Тел./факс: 02/ 246 76 10
Моб.: 070 595 888

Транспорт

Литиум-јонските батерии подлежат на барањата на Законот за опасни материјали. Батериите може да се транспортираат само од страна на корисникот, без потреба од дополнителни квалификации.

При пренос на истите од страна на трети лица (на пр. воздушен транспорт или шпедиција) неопходно е да се внимава на специјалните напомени на амбалажата и ознаките. Во таков случај, при подготовката на пратката мора да се повика експерт за опасни супстанции.

Транспортирајте ги батериите само доколку куќиштето е неоштетено. Залепете ги отворените контакти и спакувајте ја батеријата на тој начин што нема да се движи во амбалажата. Ве молиме внимавајте на евентуалните дополнителни национални прописи.

Отстранување



Висувачот, опремата и амбалажите треба да се отстранат на еколошки прифатлив начин.



Не го фрлајте висувачот и батериите во домашната канта за губре!

Само за земји во рамки на ЕУ:

Според европската регулатива 2012/19/EU висувачите што се вон употреба и дефектните или искористените батерии според регулативата 2006/66/EG мора одделно да се соберат и да се рециклираат за повторна употреба.

Батерии:

Литиум-јонски:

Ве молиме внимавајте на напомените во делот Транспорт (види „Транспорт“, Страница 134).

Srpski

Sigurnosne napomene za usisivač



Pročitajte sva upozorenja i uputstva.

Propusti u poštovanju napomena za sigurnost i uputstava mogu da prouzrokuju električni udar, požar i/ili teške povrede.

Čuvajte sva upozorenja i uputstva za budućnost.

- ▶ **Ovaj usisivač nije predviđen za to da ga koriste deca i lica sa ograničenim fizičkim, senzornim ili mentalnim sposobnostima ili nedostatkom iskustva i znanja. U suprotnom postoji opasnost od pogrešnog rukovanja i povreda.**

- ▶ **Nadzirite decu.** Na ovaj način će se osigurati, da se deca ne igraju usisivačem.

- ▶ **Ne usisavajte prašinu bukovine ili hrastovine, grubu kamenu prašinu ili azbest.** Ove materije važe za izazivače kancera.



⚠ UPOZORENJE Usisivač koristite samo ako ste dobili dovoljno informacija o njegovoj upotrebi, materijalima koje usisavate i njihovom bezbednom uklanjanju. Brižljivo upućivanje u rad smanjuje greške u radu i povrede.

⚠ UPOZORENJE Usisivač je namenjen samo za usisavanje suvih materijala, a zahvaljujući pogodnim merama se može koristiti i za usisavanje tečnosti. Prodiranje tečnosti povećava rizik od električnog udara.

- ▶ **Usisivačem ne usisavajte zapaljive ili eksplozivne tečnosti, na primer benzin, ulje, alkohol, rastvarače. Ne usisavajte vruće ili zapaljive prašine. Usisivač nemojte koristiti u prostorijama u kojima postoji opasnost od eksplozije.** Prašine, isparenja ili tečnosti se mogu zapaliti ili eksplodirati.

⚠ UPOZORENJE Usisivač odmah isključite čim iz njega ističe pena ili voda i ispraznite rezervoar. Usisivač se u suprotnom može oštetiti.

- ▶ **PAŽNJA! Usisivač sme da se koristi samo u unutrašnjim prostorijama.**
- ▶ **PAŽNJA! Redovno čistite plovak i proveravajte da li je oštećen.** U suprotnom, funkcije mogu biti ugrožene.
- ▶ **Pobrinite se za dobro provetranje radnog mesta.**

- ▶ **Vršenje popravke prepustite isključivo stručnom osoblju sa isključivo sa originalnim rezervnim delovima.** Time se obezbeđuje, da ostane sačuvana sigurnost usisivača.
 - ⚠ **UPOZORENJE** U usisivaču se nalazi prašina opasna po zdravlje. Pražnjenje i održavanje, uključujući i otklanjanje rezervoara za prašinu prepustite isključivo stručnom osoblju. Neophodna je odgovarajuća zaštitna oprema. Usisivač nemojte koristiti bez celokupnog sistema filtriranja. Inače možete izložiti opasnosti Vaše zdravlje.
 - ▶ **Pre puštanja u rad proverite ispravnost usisnog creva.** Pri tome usisno crevo ostavite na usisivaču, kako neželjena prašina ne bi ispala. Inače biste mogli udisati prašinu.
 - ▶ **Usisivač ne čistite direktno usmerenim mlazom vode.** Prodiranje vode u gornji deo usisivača povećava opasnost od električnog udara.
 - ▶ **Kod oštećenja i nestručne upotrebe akumulatorske baterije mogu izlaziti pare.** Dovedite svež vazduh i potražite lekara ako dođe do tegoba. Para može nadražiti disajne puteve.
 - ▶ **Kod pogrešne primene može tečnost da izađe iz akumulatorske baterije.** Izbegavajte kontakt sa njom. Kod slučajnog kontakta isperite vodom. Ako tečnost dospe u oči, dodatno potražite i lekarsku pomoć. Tečnost baterije koja izlazi može voditi nadražajima kože ili opekotinama.
 - ▶ **Baterija može da se ošteti oštrim predmetima, kao npr. ekserima ili odvijačima zavrtnjeva ili usled dejstva neke spoljne sile.** Može da dođe do internog kratkog spoja i akumulatorska baterija može da izgori, dimi, eksplodira ili da se pregreje.
 - ▶ **Držite nekorišćeni bateriju dalje od kancelarijskih spajalica, novčića, ključeva, eksera, zavrtnja ili drugih malih metalnih predmeta, koji mogu prouzrokovati premošćavanje kontakata.** Kratak spoj između kontakata baterije može imati za posledicu opekotine ili vatru.
 - ▶ **Ne otvarajte bateriju.** Postoji opasnost od kratkog spoja.
-  **Zaštitite bateriju od izvora toplote, npr. i od trajnog sunčevog zračenja, vatre, vode i vlage.** Inače postoji opasnost od eksplozije.
-  **Koristite bateriju isključivo sa vašim Bosch proizvodom.** Samo tako se akumulator štiti od opasnog preopterećenja.

Simboli

Sledeći simboli mogu biti od značaja za upotrebu Vašeg usisivača. Molimo da zapamtite simbole i njihovo značenje. Prava interpretacija simbola će Vam pomoći, da upotrebljavate usisivač bolje i sigurnije.

Simboli i njihovo značenje



UPOZORENJE! Pročitajte sve bezbednosne napomene i uputstva.

Propusti u poštovanju bezbednosnih napomena i uputstava mogu da prouzrokuju električni udar, požar i/ili teške povrede.



Usisivač klase usisavanja L prema IEC/EN 60335-2-69 za **suvo usisavanje** prašine opasne po zdravlje sa ekspoziционим graničnim vrednostima > 1 mg/m³



UPOZORENJE! U usisivaču se nalazi prašina opasna po zdravlje. Pražnjenje i održavanje, uključujući i otklanjanje rezervoara za prašinu prepustite isključivo stručnom osoblju. Neophodna je odgovarajuća zaštitna oprema. Usisivač nemojte koristiti bez celokupnog sistema filtriranja. Inače možete izložiti opasnosti Vaše zdravlje.

Proizvod i opis rada

Predviđena upotreba

Uređaj je namenjen za registrovanje, usisavanje, transportovanje i separaciju nezapaljive suve prašine, nezapaljivih tečnosti i smeše vode i vazduha. Usisivač je tehnički atestiran na prašinu i odgovara klasi usisavanja L. Namenjen je za povećane operativne zahteve prilikom komercijalnog korišćenja, npr. u zanatstvu, industriji i servisnim radionicama.

Usisivač klase usisavanja L prema IEC/EN 60335-2-69 sme da se koristi za usisavanje prašine opasne po zdravlje sa ekspoziционим graničnim vrednostima > 1 mg/m³. Koristite usisivač samo, kada ste procenili sve funkcije i kada ga možete koristiti bez ograničenja ili ste dobili odgovarajuća uputstva.

Koristite usisivač samo, kada ste procenili sve funkcije i kada ga možete koristiti bez ograničenja ili ste dobili odgovarajuća uputstva.

Rotational Airflow

Sistem filtera bez vreće šteti korišćenje vreća za prašinu. Prljavština se skuplja na unutrašnjem zidu rezervoara.

Komponente sa slike

Označavanje brojevima komponenti sa slikama odnosi se na prikaz usisivača na grafičkoj stranici.

- (1) Rezervoar
- (2) Zatvarač gornjeg dela usisivača
- (3) Taster za uključivanje/isključivanje
- (4) Prikaz statusa napunjenosti akumulatora
- (5) Gornji deo usisivača

- (6) Hvataljka za nošenje
 (7) Prihvat za držač usisnog creva i papuče za usisavanje podova
 (8) Prihvat za crevo
 (9) Okca za pričvršćivanje
 (10) Prihvat za držač usisne cevi i ugaone papučice usisivača
 (11) Taster za deblokadu poklopca kućišta akumulatora
 (12) Poklopac pregrade za akumulator
 (13) Crevo za usisavanje
 (14) Adapter za usisavanje ^{A)}
 (15) Zakrivljena mlaznica
 (16) Mlaznica za fuge
 (17) Mlaznica za podove
 (18) Usisna cev
 (19) Pregrada za akumulator
 (20) Akumulator ^{A)}
 (21) Dugme za deblokadu akumulatora
 (22) Držač za usisnu cev i ugaona papučica usisivača
 (23) Držač za usisno crevo i papučica za usisavanje podova
 (24) Fiksirajući zavrtnaj za držač (23)
 (25) Dugme za pritiskanje
 (26) Otvor za dovod vazduha
 (27) Filter
 (28) Držač za filter
 (29) Kaiš za držanje usisnog creva

A) **Prikazani ili opisani pribor ne spada u standardno pakovanje. Kompletni pribor možete da nadete u našem programu pribora.**

Tehnički podaci

Usisivač za mokro i suvo usisavanje sa akumulatorskom baterijom		GAS 18V-10 L
Broj artikla		3 601 Jc6 3..
Napon	V	18
Nominalna snaga	W	260
Klasa zaštite		IPX4
Zapremina rezervoara (Bruto)	l	10
Neto zapremina (tečnost)	l	6
maksimalan potpritisak ^{A)}		
– Usisivač ^{B)}	hPa	90
– Turbina	hPa	115
maksimalan protok ^{A)}		
– Usisivač ^{B)}	l/s	24
	m ³ /h	86

Usisivač za mokro i suvo usisavanje sa akumulatorskom baterijom

– Turbina	l/s	34
	m ³ /h	122
Klasa prašine		L
Težina ogovara EPTA-Procedure 01:2014	kg	5,5
dozvoljena ambijentalna temperatura		
– prilikom punjenja	°C	0...+45
– tokom rada ^{C)} i skladištenju	°C	-20...+50
preporučene akumulatorske baterije		GBA 18V.. GBA 18V... W
preporučeni punjači		GAL 18... W
Trajanje rada po punjenju akumulatorske baterije	min/Ah	4

A) zavisi od upotrebene akumulatorske baterije

B) mereno sa usisnim crevom (13) i zakrivljenom mlaznicom (15)

C) ograničena snaga pri temperaturama < 0

Informacije o šumovima/vibracijama

Vrednosti emisije šumova se određuju u skladu sa **EN 60335-2-69**.

Pod A klasifikovan nivo jačine zvuka usisivača tipično iznosi **79 dB(A)**. Nepouzdanost $K = 2$ dB. Nivo šuma tokom radova može da prekorači **80 dB(A)**.

Nosite zaštitne slušalice!

Ukupne vrednosti vibracije a_{hv} (vektorski zbir tri pravca) i nepouzdanost K utvrđeni u skladu sa **EN 60335-2-69**:
 $a_{hv} < 2,5$ m/s², $K = 1,5$ m/s².

Montaža

Punjenje akumulatora

► **Koristite samo punjače koji su navedeni u tehničkim podacima.** Samo ovi punjači su usaglašeni sa litijum-jonskom akumulatorskom baterijom koja se koristi u Vašem usisivaču.

Napomena: akumulatorska baterija se isporučuje delimično napunjena. Da bi osigurali punu snagu akumulatorske baterije, bateriju napunite pre prve upotrebe u punjaču.

Li-jonska akumulatorska baterija može da se puni u svako doba, a da joj se ne skraćuje vek trajanja. Prekidanje radnje punjenja ne šteti akumulatorskoj bateriji.

Litijum-jonska akumulatorska baterija je zaštićena od prevelikog pražnjenja zahvaljujući „Electronic Cell Protection“ (ECP). Kada je akumulatorska baterija ispražnjena usisivač sa akumulatorom se isključuje preko zaštitne sklopke.

► **Nakon automatskog isključenja usisivača, dalje ne pritiskajte na taster za uključivanje-isključivanje.** Akumulatorska baterija se može oštetiti.

Bitno skraćeno vreme rada posle punjenja pokazuje da je akumulatorska baterija istrošena i da se mora zameniti. Obratite pažnju na uputstva za uklanjanje dubreta.

Prikaz statusa napunjenosti akumulatora

Nakon uključivanja usisivača raste i opada osvetljenje pet pojedinačnih zelenih LED lampica na prikazu stanja napunjenosti akumulatora (4). Na kraju, LED lampice prikazuju stanje napunjenosti akumulatora (20).

Ubacivanje i vađenje akumulatorske baterije (videti slike A1–A2)

- ▶ **Prilikom umetanja akumulatorske baterije nemojte da primenjujete silu.** Akumulatorska baterija je konstruisana tako da u usisivač možete da je utaknete samo u pravilnoj poziciji.
- ▶ Održavajte čistim kućište i odeljak akumulatorske baterije, da biste obezbedili pravilan i siguran rad.
 - Pritisnite taster za deblokadu (11) da biste otvorili poklopac kućišta akumulatorske baterije (12).
 - Akumulatorsku bateriju (20) ubacite do graničnika u otvor za akumulatorsku bateriju (19), dok se zvučno ne zaključa (klikom).
 - Za vađenje akumulatorske baterije (20) pritisnite taster za deblokadu (21) na akumulatorskoj bateriji i izvucite je iz odeljka za akumulatorsku bateriju (19).
 - Zatvorite poklopac kućišta akumulatorske baterije (12).

Montirajte držače za dodatni pribor za usisavanje (videti sliku B)

- Gurajte držač (22) za usisnu cev i mlaznicu za fuge čvrsto odozgo u za to predviđen prihvatnik (10), sve dok se isti ne zaključa.
- Gurajte držač (23) za usisno crevo i mlaznicu za podove čvrsto odozgo u za to predviđen prihvatnik (7) i pritegnite fiksirajući zavrtanj (24).

Montirajte usisno crevo (pogledajte sliku C)

- Usisno crevo (13) utaknite u prihvatnik za crevo (8), sve dok ne ulegnu oba potisna dugmeta (25) usisnog creva.

Napomena: Prilikom usisavanja, usled trenja prašine u usisnom crevu i u dodatnom priboru nastaje elektrostaticki naboj koji korisnik može da oseti u formi statičkog pražnjenja (u zavisnosti od uticaja životne sredine i telesnog doživljaja).

Montiranje pribora za usisavanje

Usisno crevo (13) je opremljeno Clip sistemom kojim se može priključiti pribor za usisavanje (usisni adapter (14), zakrivljena mlaznica (15))

Montaža usisnog adaptera ili savijene mlaznice (videti sliku D)

- Utaknite usisni adapter (14) ili savijenu mlaznicu (15) na usisno crevo (13), sve dok se oba potisna dugmeta (25) usisnog creva čujno ne ukllope.

- Za demontažu pritisnite tastere (25) ka unutra i međusobno razdvojite komponente.

Montiranje mlaznica i cevi

- Po potrebi utaknite usisne cevi (18) čvrsto jednu u drugu i na kraju pričvrstite za zakrivljenu mlaznicu (15).
- Pričvrstite mlaznicu za podove (17) ili mlaznicu za fuge (16) na usisnu cev (18) ili na zakrivljenu mlaznicu (15).

Rad

- ▶ **Uklonite akumulatorsku bateriju, pre nego što započnete održavanje ili čišćenje usisivača, vršite podešavanja uređaja, menjate pribor ili ostavljate usisivač.** Ova mera opreza sprečava nenamerni start usisivača.

- ▶ **Zbog opasnosti od spoticanja povedite računa o čistom i urednom području rada.**

Puštanje u rad

- ▶ **Usisivač ne sme da se koristi bez filtera.**
- ▶ **Pre usisavanja proverite da li je filterski element čvrsto montiran.**
- ▶ **Pre usisavanje se uverite da je poklopac akumulatorske baterije sigurno zatvoren.**
- ▶ **Upotrebljavajte samo neoštećen filter (bez pukotina, malih rupa itd). Odmah zamenite oštećen filter.**
- ▶ **Molimo da se informišete o važećim pravilima/zakonima u vezi ophodjenja sa prašinom u Vašoj zemlji koja može ugroziti zdravlje.**

Usisivač se generalno ne sme koristiti u prostorijama ugroženim od eksplozije.

Da biste omogućili optimalno usisavanje, usisno crevo (13) uvek morate kompletno da odmotate sa držača usisnog creva (23).

Iz sigurnosnih razloga, usisivač se ne uključuje ako se taster za uključivanje i isključivanje (3) pritiska duže od 5 sekundi.

Suvo usisavanje

Usisavanje nataložene prašine

- Za **uključivanje** usisivača pritisnite kratko taster za uključivanje/isključivanje (3).
- Za **isključivanje** usisivača iznova pritisnite taster za uključivanje/isključivanje (3).

Usisavanje prašine koja može nastati usled rada električnih alata (videti sliku E)

- ▶ **Ako se u prostoriju vraća odlazni vazduh, u prostoriji se mora obezbediti dovoljan broj izmena vazduha (L). Treba poštovati odgovarajuće nacionalne propise.**
 - Montirajte usisni adapter (14) ili zakrivljenu mlaznicu (15) (videti „Montaža usisnog adaptera ili savijene mlaznice (videti sliku D)“, Strana 137).
 - Utaknite usisni adapter 14 ili zakrivljenu mlaznicu 15 u usisne nastavke električnog alata.

Samo prilikom upotrebe usisnog adaptera **(14)**:

Napomena: prilikom radova sa električnim alatima, čiji je dotok vazduha u usisno crevo mali (npr. ugaone testere, brusilice itd), morate da otvorite otvor za infiltrirani vazduh **(26)** usisnog adaptera **(14)**. Time se poboljšava ukupna snaga usisivača i električnog alata. U tu svrhu okrećite prsten otvora za infiltrirani vazduh **(26)**, sve dok ne nastane maksimalni otvor.

Mokro usisavanje

▶ **Usisivačem ne usisavajte zapaljive ili eksplozivne tečnosti, na primer benzin, ulje, alkohol, rastvarače. Ne usisavajte vruće ili zapaljive prašine. Usisivač nemojte koristiti u prostorijama u kojima postoji opasnost od eksplozije.** Prašine, isparenja ili tečnosti se mogu zapaliti ili eksplodirati.

Pre mokrog usisavanja

- Ispraznite rezervoar **(1)**.
- Očistite filter **(27)** i vratite ga u usisivač (videti „Čišćenje/zamena filtera (videti slike **G1-G2**)“, Strana 138).

Usisivač je opremljen plovkom. Ukoliko je postignuta maksimalni nivo punjenja, usisavanje se zaustavlja.

Nakon svakog mokrog usisavanja

- Ispraznite rezervoar **(1)**.
- Ispraznite vodu iz filtera **(27)**.

Nakon mokrog usisavanja radi sprečavanja pojave buđi

- Skinite gornji deo usisivača **(5)** i ostavite ga da se dobro osuši.
- Izvadite filter **(27)** i ostavite ga da se dobro osuši (videti „Čišćenje/zamena filtera (videti slike **G1-G2**)“, Strana 138).

Održavanje i servis

Održavanje i čišćenje

- ▶ **Uklonite akumulatorsku bateriju, pre nego što započnete održavanje ili čišćenje usisivača, vršite podešavanja uređaja, menjate pribor ili ostavljate usisivač.** Ova mera opreza sprečava nenamerni start usisivača.
- ▶ **Održavajte usisivač i prozere za ventilaciju čiste, da bi radili dobro i sigurno.**

Za održavanje od korisnika mora se usisivač demontirati, čistiti i održavati, ako je izvodljivo, ne izazivajući pritom opasnost za osoblje iz održavanja i druge osobe. Pre demontaže bi trebao usisivač da se očisti, da bi se sprečile opasnosti. Prostorija u kojoj se usisivač demontira, trebala bi dobro da se provetrava. Nosite za vreme održavanja ličnu zaštitnu opremu. Posle održavanja bi trebalo očistiti područje održavanja.

Najmanje jednom godišnje mora proizvođač ili neka podučena osoba da izvrši tehničko ispitivanje na prašinu, na primer da li je oštećen filter, zaptivenost usisivača i funkciju uređaja kontrole.

Kod usisivača klase **L**, koji su se nalazili u prljavom okruženju, potrebno je očistiti spoljašnjost kao i sve mašinske delove ili ih tretirati sredstvima za impregnaciju. Kod izvođenja radova održavanja i popravki moraju se svi prljavi delovi, koji se ne mogu očistiti na zadovoljavajući način, baciti. Takvi delovi moraju da se uklanjaju u nepropustljivim kesama sa važećim odredbama za uklanjanje takvog otpada.

- S vremena na vreme očistite kućište usisivača vlažnom krpom.
- Zaprljane kontakte za punjenje očistite suvom krpom.

Čišćenje rezervoara (videti slike **F1-F2**)


Nakon svake upotrebe očistite rezervoar **(1)** kako biste dobili optimalnu učinkovitost usisivača.

- Otvorite zatvarače **(2)** i skinite gornji deo usisivača **(5)**.
- Istresite rezervoar **(1)** iznad odgovarajuće kante za otpad.
- Ako je neophodno, rezervoar očistite vlažnom krpom. Ukoliko je potrebno, očistite filter (videti „Čišćenje/zamena filtera (videti slike **G1-G2**)“, Strana 138).
- Ponovo postavite gornji deo usisivača **(5)** i zatvorite zatvarače **(2)**.

Čišćenje/zamena filtera (videti slike **G1-G2**)

Snaga usisavanja zavisi od stanja filtera. Zbog toga filter redovno čistite.

Odmah zamenite oštećen filter.

- Otvorite zatvarače **(2)** i skinite gornji deo usisivača **(5)**.
- Okrenite filter **(27)** do graničnika u pravcu okretanja „“ i izvadite filter iz držača filtera **(28)**.

– Suv filter:

Udarite filter **(27)** iznad odgovarajućeg rezervoara za otpad. Vodite računa o tome da ne oštetite lamele filtera. Da biste postigli maksimalnu snagu usisavanja, očetkajte lamele filtera mekom četkom.


ili

Mokar filter:

Isperite filter **(27)** tekućom vodom i potom ga ostavite da se dobro osuši.

ili

Zamenite oštećeni filter **(27)**.

- Navucite filter **(27)** preko držača filtera **(28)** i okrenite do graničnika u pravcu okretanja „“.
- Ponovo postavite gornji deo usisivača **(5)** i zatvorite zatvarače **(2)**.
- Proverite da li zatvarači sigurno naležu.

Kvarovi

Prekontrolišite pri nedovoljnom učinku usisavanja:

- Da li je rezervoar **(1)** pun?
 - ▷ (videti „Čišćenje rezervoara (videti slike **F1-F2**)“, Strana 138).
- Da li je filter **(27)** prekriven prašinom?
 - ▷ (videti „Čišćenje/zamena filtera (videti slike **G1-G2**)“, Strana 138).
- Da li je kapacitet akumulatorske baterije preslab?
 - ▷ (videti „Punjenje akumulatorske baterije“, Strana 136).

Redovno praznjenje rezervoara (1) i čišćenje filtera (27) omogućava optimalnu snagu usisavanja. Ako se učink usisavanja potom ne dostigne, mora se usisivač odvesti u servis.

Čuvanje (videti sliku H)

- Utaknite usisne cevi (18) u držače (22).
- Utaknite mlaznicu za fuge (16) u usisnu cev (18).
- Utaknite mlaznicu za podove (17) u držač (23).
- Obmotajte usisno crevo (13) odozdo oko držača (23) i pričvrstite kaiš za držanje (29).
- Usisivač nosite samo za ručku za nošenje (6).
- Usisivač odložite u suhu prostoriju i osigurajte ga od neovlašćenog korišćenja.

Servis i saveti za upotrebu

Servis odgovara na Vaša pitanja u vezi sa popravkom i održavanjem Vašeg proizvoda kao i u vezi sa rezervnim delovima. Šematske prikaze i informacije u vezi rezervnih delova naći ćete i pod: www.bosch-pt.com

Bosch tim za konsultacije Vam rado pomaže tokom primene, ukoliko imate pitanja o našim proizvodima i njihovom priboru.

Molimo da kod svih pitanja i prilikom naručivanja rezervnih delova neizostavno navedete broj predmeta sa 10 brojčanih mesta prema tipskoj tablici proizvoda.

Transport

Akumulatorske baterije koje sadrže litijum jon podležu zahtevima prava o opasnim materijama. Akumulatorske baterije korisnik može transportovati na drumu bez drugih pakovanja.

Kod slanja preko trećih lica (na primer vazdušnih transportom ili špedicijom) mora se obratiti pažnja na posebne zahteve u pogledu pakovanja i označavanja. Tada se kod pripreme paketa za slanje mora pozvati stručnjak za opasne materije.

Akumulatorske baterije šaljite samo ako kućište nije oštećeno. Odlepite otvorene kontakte i upakujte akumulatorsku bateriju tako, da se ne pokreće u paketu. Molimo da obratite pažnju na eventualne dalje nacionalne propise.

Uklanjanje đubreta



Usisivače, akumulatorske baterije, pribor i ambalažu treba da predate na reciklažu u skladu sa zaštitom životne sredine.



Usisivače i akumulatorske baterije/baterije nemojte da bacate u kućno đubre!

Samo za EU-zemlje:

Prema evropskoj smernici 2012/19/EU više neupotrebljivi usisivači ne moraju, a prema evropskoj smernici 2006/66/EZ ne moraju ni akumulatorske baterije/baterije koje su u kvaru ili istrošene da se odvojeno sakupljaju i odvoze na reciklažu koja odgovara zaštiti čovekove sredine.

Akumulatorske baterije/baterije:

Li-jonska:

Molimo da obratite pažnju na napomene u odeljku Transport (videti „Transport“, Strana 139).

Slovenščina

Varnostna opozorila za sesalnike



Preberite vsa varnostna opozorila in navodila. Neupoštevanje varnostnih napotkov in navodil lahko povzroči električni udar, požar in/ali hude poškodbe.

Vsa opozorila in napotke shranite za prihodnjo uporabo.

► **Tega sesalnika ne smejo uporabljati otroci in osebe z omejenimi telesnimi, čutnimi ali duševnimi sposobnostmi oz. pomanjkljivimi izkušnjami in pomanjkljivim znanjem.** V nasprotnem primeru obstaja nevarnost napačne uporabe in poškodb.

► **Nadzirajte otroke.** Poskrbite, da se otroci ne bodo igrali s sesalnikom.

► **Ne sesajte prahu bukovega ali hrastovega lesa, prahu kamnin in azbesta.** Te snovi so rakotvorne.

⚠ **OPOZORILO** Sesalnik uporabljajte le, če ste prejeli vse potrebne informacije o uporabi sesalnika, o snoveh, ki jih boste sesali, in njihovem varnem odstranjevanju. Skrbno uvajanje v delo zmanjša možnosti za napačno uporabo in poškodbe.

⚠ **OPOZORILO** Sesalnik je primeren za sesanje suhih snovi, za sesanje tekočin ga je dovoljeno uporabljati le, če poskrbite za ustrezne ukrepe. Vdor tekočin v orodje povečuje tveganje električnega udara.

► **S sesalnikom ne sesajte gorljivih ali eksplozivnih tekočin, npr. bencina, olja, alkohola ali topil. Ne sesajte vročega ali gorečega prahu. Sesalnika ne uporabljajte v prostorih, kjer obstaja nevarnost eksplozije.** Prah, pare ali tekočine se lahko vnamejo ali eksplodirajo.

⚠ OPOZORILO Sesalnik izklopite takoj, ko izstopi pena ali voda, in izpraznite posodo. V nasprotnem primeru bi lahko poškodovali sesalnik.

- ▶ **POZOR!** Sesalnik je dovoljeno shranjevati samo v notranjih prostorih.
- ▶ **POZOR!** Plovec redno čistite in preverjajte, ali je morebiti poškodovan. V nasprotnem primeru se lahko njegovo delovanje poslabša.
- ▶ Poskrbite za dobro zračenje delovnega mesta.
- ▶ Sesalnik smejo popravljati samo usposobljeni strokovnjaki, ki pri svojem delu uporabljajo originalne nadomestne dele. Tako bo ohranjena varnost sesalnika.

⚠ OPOZORILO V sesalniku je zdravju škodljiv prah. Praznjenje in vzdrževanje sesalnika ter odstranjevanje zbiralnikov za prah naj opravijo strokovnjaki. Potrebna je ustrezna osebna zaščitna oprema. Sesalnika ne uporabljajte, če filtrirni sistem ni nameščen v celoti. V nasprotnem primeru bi lahko ogrozili svoje zdravje.

- ▶ **Pred zagonom preverite, ali je sesalna cev v brezhibnem stanju.** Pri tem naj sesalna cev ostane nameščena na sesalniku, saj bi se lahko v nasprotnem primeru iz njega usul prah. Posledično bi lahko ta prah vdihnili.
- ▶ **Sesalnika ne čistite tako, da vanj neposredno usmerite curek vode.** Vdor vode v zgornji del sesalnika poveča nevarnost električnega udara.
- ▶ **Če je akumulatorska baterija poškodovana ali jo nepravilno uporabljate, lahko iz nje uhajajo pare.** Poskrbite za dovod svežega zraka in se v primeru težav obrnite na zdravnika. Pare lahko povzročijo draženje dihalnih poti.
- ▶ **V primeru napačne uporabe lahko iz akumulatorske baterije izteče tekočina.** Izogibajte se stiku z njo. Pri naključnem stiku prizadeto mesto sperite z vodo. Če pride tekočina v oko, poleg tega poiščite tudi zdravniško pomoč. Iztekajoča akumulatorska tekočina lahko povzroči draženje kože ali opekline.
- ▶ **Koničasti predmeti, kot so na primer žebli ali izvijači, in zunanji vplivi lahko poškodujejo akumulatorsko baterijo.** Pojavi se lahko kratek stik, zaradi katerega lahko akumulatorska baterija zgori, se osmudi, pregreje ali eksplodira.
- ▶ **Akumulatorska baterija, ki je ne uporabljate, ne sme priti v stik s pisarniškiimi sponkami, kovanci, ključi, žebli, vijaki in drugimi manjšimi kovinskimi predmeti, ki bi lahko povzročili premostitev kontaktov.** Kratek stik med akumulatorskimi kontakti lahko povzroči opekline ali požar.
- ▶ **Akumulatorske baterije ne odpirajte.** Nevarnost kratkega stika.



Akumulatorsko baterijo zaščitite pred vročino, npr. tudi pred neposredno sončno svetlobo, ognjem, vodo in vlago. Obstaja nevarnost eksplozije.



- ▶ **Akumulatorsko baterijo uporabljajte le z Boschovim izdelkom.** Le tako je akumulatorska baterija zaščitena pred nevarno preobremenitvijo.

Simboli

Naslednji simboli so lahko pomembni za uporabo sesalnika. Simbole in njihov pomen si zapomnite. Pravilna interpretacija simbolov vam pomaga, da bolje in varneje uporabljate sesalnik.

Simboli in njihov pomen



OPOZORILO! Preberite vsa varnostna opozorila in navodila. Neupoštevanje varnostnih opozoril in navodil lahko povzroči električni udar, požar in/ali hude poškodbe.



Sesalnik razreda prahu L po IEC/EN 60335-2-69 za **suho sesanje** zdravju škodljivega prahu z mejno vrednostjo izpostavljenosti > 1 mg/m³



OPOZORILO! V sesalniku je zdravju škodljiv prah. Praznjenje in vzdrževanje sesalnika ter odstranjevanje zbiralnikov za prah naj opravijo strokovnjaki. Potrebna je ustrezna osebna zaščitna oprema. Sesalnika ne uporabljajte, če filtrirni sistem ni nameščen v celoti. V nasprotnem primeru bi lahko ogrozili svoje zdravje.

Opis izdelka in uporaba

Uporaba v skladu z namenom

Sesalnik je namenjen zbiranju, odsesavanju in odstranjevanju nevteljivega suhega prahu, nevteljivih tekočin ter mešanice vode in zraka. Sesalnik je prašno-tehnično preverjen in ustreza razredu prahu L. Primeren je za visoke obremenitve pri profesionalni uporabi, npr. v obrti, industriji in delavnicah.

Sesalnik razreda prahu L po IEC/EN 60335-2-69 je dovoljeno uporabljati samo za sesanje in odsesavanje zdravju škodljivega prahu z mejno vrednostjo izpostavljenosti > 1 mg/m³. Sesalnik uporabljajte samo, če poznate vse njegove funkcije, če lahko funkcije uporabljate brez omejitev ali če ste prejeli ustrezna navodila za uporabo. Sesalnik uporabljajte samo, če poznate vse njegove funkcije, če lahko funkcije uporabljate brez omejitev ali če ste prejeli ustrezna navodila za uporabo.

Rotational Airflow

Zahvaljujoč filtrirnemu sistemu brez vrečk vam ne bo treba uporabljati vrečk za prah. Umazanija se nabira na notranji steni zbiralnika.

Komponente na sliki

Oštevilčenje komponent se nanaša na prikaz sesalnika na grafični strani.

- (1) Zbiralnik
- (2) Zapiralo zgornjega dela sesalnika
- (3) Tipka za vklop/izklop
- (4) Prikaz stanja napoljenosti akumulatorske baterije
- (5) Zgornji del sesalnika
- (6) Nosilni ročaj
- (7) Vpetje za držalo gibke sesalne cevi/šobe za tla
- (8) Vpetje gibke cevi
- (9) Očesni vijak za pritrditev
- (10) Vpetje za držalo sesalne cevi/šobe za fuge
- (11) Sprostitutvena tipka za pokrov predala akumulatorske baterije
- (12) Pokrov predala akumulatorske baterije
- (13) Gibka sesalna cev
- (14) Nastavek za odsesavanje ^{A)}
- (15) Kolenasta šoba
- (16) Šoba za fuge
- (17) Šoba za tla
- (18) Sesalna cev
- (19) Odprtina za akumulatorsko baterijo
- (20) Akumulatorska baterija ^{A)}
- (21) Gumb za sprostitve akumulatorske baterije
- (22) Držalo za sesalno cev in šobo za fuge
- (23) Držalo za gibko sesalno cev in šobo za tla
- (24) Pritrdilni vijak za držalo (23)
- (25) Pritisni gumb
- (26) Odprtina za vdorni zrak
- (27) Filter
- (28) Držalo filtra
- (29) Držalna zanka za gibko sesalno cev

A) Prikazan ali opisan pribor ni del standardnega obsega dobave. Celoten pribor je del našega programa pribora.

Tehnični podatki

Mokri/suhi akumulatorski sesalnik	GAS 18V-10 L	
Številka izdelka	3 601 JC6 3..	
Napetost	V	18
Nazivna moči	W	260
Zaščitni razred	IPX4	
Prostornina zbiralnika (bruto)	l	10
Neto prostornina (tekočina)	l	6
Največji podtlak ^{A)}		
– Sesalnik ^{B)}	hPa	90

Mokri/suhi akumulatorski sesalnik	GAS 18V-10 L	
– Turbina	hPa	115
Največji pretok ^{A)}		
– Sesalnik ^{B)}	l/s	24
	m ³ /h	86
– Turbina	l/s	34
	m ³ /h	122
Razred prahu	L	
Teža po postopku EPTA 01:2014	kg	5,5
Dopustna temperatura okolice		
– med polnjenjem	°C	0...+45
– med delovanjem ^{C)} in med skladiščenjem	°C	-20...+50
Priporočene akumulatorske baterije	GBA 18V.. GBA 18V... W	
Priporočeni polnilniki	GAL 18... W	
Čas delovanja na polnjenje akumulatorske baterije	min/Ah	4

A) odvisno od uporabljene akumulatorske baterije

B) merjeno z gibko sesalno cevjo (13) in kolenasto šobo (15)

C) Omejena zmogljivost pri temperaturah pod 0 °C

Podatki o hrupu/vibracijah

Podatki o emisijah hrupa, pridobljeni v skladu s standardom **EN 60335-2-69**.

Nivo zvočnega tlaka razreda A za sesalnike običajno znaša **79 dB(A)**. Negotovost K = **2 dB**. Nivo hrupa pri delu lahko preseže **80 dB(A)**.

Uporabljajte zaščito za sluh!

Skupne vrednosti tresljajev a_{hv} (vektorska vsota treh smeri) in negotovost K so določene v skladu s standardom **EN 60335-2-69**: $a_{hv} < 2,5 \text{ m/s}^2$, $K = 1,5 \text{ m/s}^2$.

Montaža

Napolnite akumulatorsko baterijo

► **Uporabljajte samo polnilnike, ki so navedeni v tehničnih podatkih.** Samo ti polnilniki so usklajeni z litij-ionsko akumulatorsko baterijo v vašem sesalniku.

Opozorilo: akumulatorska baterija je ob dobavi delno napolnjena. Da zagotovite polno moč akumulatorske baterije, jo pred prvo uporabo popolnoma napolnite v polnilniku.

Litij-ionsko akumulatorsko baterijo lahko kadar koli napolnite, ne da bi s tem skrajšali njeno življenjsko dobo. Prekinitev polnjenja ne poškoduje akumulatorske baterije.

Litij-ionska akumulatorska baterija je s sistemom za zaščito celic Electronic Cell Protection (ECP) zaščiten pred

prekomernim praznjenjem. Ko se akumulatorska baterija izprazni, zaščitno vezje izklopi akumulatorski sesalnik.

- ▶ **Po samodejnem izklopu sesalnika prenehajte pritiskati na tipko za vklop/izklop.** S tem bi lahko poškodovali akumulatorsko baterijo.

Bistveno krajši čas delovanja po polnjenju pomeni, da je akumulatorska baterija izrabljena in da jo je treba zamenjati. Upoštevajte navodila za odstranjevanje.

Prizkaz stanja napoljenosti akumulatorske baterije

Po vklopu sesalnika pet zelenih LED-diod prikaza stanja napoljenosti akumulatorske baterije (4) posamično zasveti navzgor in navzdol. LED-diode nato prikazujejo stanje napoljenosti akumulatorske baterije (20).

Vstavljanje in odstranjevanje akumulatorske baterije (glejte slike A1–A2)

- ▶ **Akumulatorske baterije ne vstavljajte na silo.** Akumulatorska baterija je zasnovana tako, da jo je mogoče v sesalnik vstaviti samo v pravilnem položaju.
- ▶ Predal in odprtina za akumulatorsko baterijo naj bosta vedno čista in suha, da zagotovite varno in dobro delo.
 - Pritisnite na sprostitevno tipko (11), da odprete pokrov predala za akumulatorsko baterijo (12).
 - Akumulatorsko baterijo (20) potisnite v odprtino za akumulatorsko baterijo (19), da se slišno zaskoči (klik).
 - Če želite akumulatorsko baterijo (20) odstraniti, pritisnite sprostitevno tipko (21) na akumulatorski bateriji in jo izvlecite iz odprtine za akumulatorsko baterijo (19).
 - Zaprite pokrov predala za akumulatorsko baterijo (12).

Namestitev držal za sesalne nastavke (glejte sliko B)

- Držalo (22) za sesalno cev in šobo za fuge močno potisnite od zgoraj v za to predvideno vpetje (10), da se zaskoči.
- Držalo (23) za sesalno cev in šobo za tla močno potisnite od zgoraj v za to predvideno vpetje (7) in privijte pritrilni vijak (24).

Namestitev gibke sesalne cevi (glejte sliko C)

- Gibko sesalno cev (13) v vpetje za gibko sesalno cev (8) vstavite tako, da se pritisna gumba (25) cevi za odsesavanje zaskoči.

Opozorilo: pri sesanju zaradi trenja prahu v gibki sesalni cevi in priboru nastane elektrostatični naboj, ki ga lahko uporabnik občuti kot statično razelektritev (odvisno od okoljskih vplivov in občutljivosti telesa).

Namestitev sesalnega pribora

Gibka sesalna cev (13) je opremljena s sistemom sponke, s katerim lahko priključite sesalni pribor (nastavek za odsesavanje (14), kolenasta šoba (15)).

Namestitev nastavka za odsesavanje ali kolenaste šobe (glejte sliko D)

- Nastavek za odsesavanje (14) ali kolenasto šobo (15) na sesalno cev (13) namestite tako, da se pritisna gumba (25) sesalne cevi slišno zaskoči.
- Za odstranitev pritisnite na gumba (25) in sestavne dele povlecite drug z drugega.

Namestitev šob in cevi

- Sesalne cevi (18) po potrebi čvrsto potisnite eno v drugo in nato na kolenasto šobo (15).
- Šobo za tla (17) ali šobo za fuge (16) namestite na sesalno cev (18) ali na kolenasto šobo (15).

Delovanje

- ▶ **Pred vzdrževanjem, čiščenjem, spreminjanjem nastavitvev, menjavo pribora ali shranjevanjem sesalnika odstranite akumulatorsko baterijo.** S tem previdnostnim ukrepom boste preprečili nenamerni zagon sesalnika.
- ▶ **Delavno območje naj bo čisto in pospravljeno, da preprečite nevarnost spotikanja.**

Uporaba

- ▶ **Sesalnika ni dovoljeno uporabljati brez filtra.**
- ▶ **Pred sesanjem se prepričajte, da je filtrirna enota ustrezno nameščena.**
- ▶ **Pred sesanjem se prepričajte, da je pokrov predala za akumulatorsko baterijo ustrezno zaprt.**
- ▶ **Uporabljajte le nepoškodovane filtre (brez raztrganin, luknjic itd.). Poškodovan filter nemudoma zamenjajte.**
- ▶ **Pozanimajte se o pravilnikih/zakonih glede ravnanja z zdravju škodljivim prahom, ki veljajo v vaši državi.**

Sesalnika ne uporabljajte v prostorih, kjer obstaja nevarnost eksplozije.

Za zagotovitev optimalne sesalne moči gibko sesalno cev (13) vedno popolnoma odvijte z držala za gibko sesalno cev (23).

Iz varnostnih razlogov se sesalnik ne vklopi, če tipko za vklop/izklop (3) držite dlje od 5 sekund.

Suho sesanje

Sesanje nabranega prahu

- Za **vklop** sesalnika pritisnite tipko za vklop/izklop (3).
- Za **izklop** sesalnika ponovno pritisnite tipko za vklop/izklop (3).

Sesanje prahu, ki nastane med uporabo električnih orodij (glejte sliko E)

- ▶ **Če se odpadni zrak vrača v prostor, mora biti v prostoru zagotovljeno ustrezno zračenje (L). Upoštevajte ustrezne nacionalne predpise.**
- Namestite nastavek za odsesavanje (14) ali kolenasto šobo (15) (glejte „Namestitev nastavka za odsesavanje ali kolenaste šobe (glejte sliko D)“, Stran 142).

- Nastavek za odsesavanje **14** ali kolenasto šobo **15** namestite na nastavek za odsesavanje električnega orodja.

Samo pri uporabi nastavka za odsesavanje (**14**):

Opozorilo: pri delu z električnimi orodji z majhnim dovodom zraka v gibko sesalno cev (npr. vbojne žage, brusilnik itd.) je treba odpreti odprtino za vdorni zrak (**26**) nastavka za odsesavanje (**14**). Na ta način izboljšate skupno moč sesalnika in električnega orodja. Obroč pri odprtini za vdorni zrak (**26**) vrtite, dokler ni odprtina povsem odprta.

Mokro sesanje

- ▶ **S sesalnikom ne sesajte gorljivih ali eksplozivnih tekočin, npr. bencina, olja, alkohola ali topil. Ne sesajte vročega ali gorečega prahu. Sesalnika ne uporabljajte v prostorih, kjer obstaja nevarnost eksplozije.** Prah, pare ali tekočine se lahko vnamejo ali eksplodirajo.

Pred mokrim sesanjem

- Izpraznite zbiralnik (**1**).
- Filter (**27**) očistite in ga ponovno namestite v sesalnik (glejte „Čiščenje/menjava filtra (glejte slike **G1-G2**)“, Stran 143).

Sesalnik je opremljen s plovcem. Ko je dosežen najvišji nivo napoljenosti, se sesanje ustavi.

Po vsakem mokrem sesanju

- Izpraznite zbiralnik (**1**).
- Iz filtra (**27**) odstranite vodo.

Za preprečevanje nastajanja plesni po mokrem sesanju

- Snemite zgornji del sesalnika (**5**) in pustite, da se dobro posuši.
- Odstranite filter (**27**) in pustite, da se dobro posuši (glejte „Čiščenje/menjava filtra (glejte slike **G1-G2**)“, Stran 143).

Vzdrževanje in servisiranje

Vzdrževanje in čiščenje

- ▶ **Pred vzdrževanjem, čiščenjem, spreminjanjem nastavitvev, menjavo pribora ali shranjevanjem sesalnika odstranite akumulatorsko baterijo.** S tem previdnostnim ukrepom boste preprečili nenamerni zagon sesalnika.
- ▶ **Za dobro in varno delo naj bodo sesalnik in prežračevalne reže vedno čisti.**

Pri vzdrževanju mora uporabnik sesalnik demontirati, očistiti in na njem opraviti vzdrževalna dela, če so ta izvedljiva, ne da bi pri tem povzročil nevarnost za vzdrževalno osebo in druge prisotne osebe. Pred demontažo je treba očistiti sesalnik, da preprečite morebitne nevarnosti. Dobro prežračite prostor, v katerem demontirate sesalnik. Med vzdrževanjem nosite osebno zaščitno opremo. Po vzdrževanju očistite vzdrževalno območje.

Najmanj enkrat letno mora proizvajalec ali izšolana oseba

izvesti prašno-tehnični pregled, npr. glede poškodb filtra, tesnenja sesalnika in delovanja priprave za preverjanje. Pri sesalnikih razreda **L**, ki so bili v umazani okolici, morate očistiti zunanost in vse strojne dele oz. jih obdelati s tesnilnimi sredstvi. Med izvedbo vzdrževanj in popravil morate vse umazane dele, ki jih ni mogoče zadovoljivo očistiti, vreči v odpadke. Takšne dele odstranite v neprepustnih vrečah ob upoštevanju veljavnih določil za odstranitev tovrstnih odpadkov.

- Ohišje sesalnika občasno očistite z vlažno krpo.
- Umazane polnilne kontakte očistite s suho krpo.

Čiščenje zbiralnika (glejte slike **F1-F2**)


Zbiralnik (**1**) očistite po vsaki uporabi, da ohranite optimalno zmogljivost sesalnika.

- Odprite zapirala (**2**) in odstranite zgornji del sesalnika (**5**).
- Vsebino zbiralnika (**1**) iztresite v primeren koš za smeti.
- Zbiralnik po potrebi očistite z vlažno krpo. Po potrebi očistite filter (glejte „Čiščenje/menjava filtra (glejte slike **G1-G2**)“, Stran 143).
- Zgornji del sesalnika (**5**) ponovno namestite in zaprite zapirala (**2**).

Čiščenje/menjava filtra (glejte slike **G1-G2**)

Moč sesanja je odvisna od stanja filtra. Filter zato redno čistite.

Poškodovan filter takoj zamenjajte.

- Odprite zapirala (**2**) in odstranite zgornji del sesalnika (**5**).
- Filter (**27**) zavrtite v smeri vrtenja „“ do prislona in ga snemite z držala filtra (**28**).
- Suho čiščenje filtra:
Filter (**27**) potolcite po primernem košu za smeti. Pazite, da ne poškodujete lamel filtra.
Za najboljšo moč sesanja z mehko krtačko očistite lamele filtra.


ali

Mokro čiščenje filtra:

Filter (**27**) sperite pod tekočo vodo in nato počakajte, da se dobro posuši.

ali

Poškodovan filter (**27**) zamenjajte.

- Filter (**27**) poveznite preko držala za filter (**28**) in ga zavrtite v smeri vrtenja „“ do prislona.
- Ponovno namestite zgornji del sesalnika (**5**) in zaprite zapirala (**2**). Zapirala se morajo močno zaskočiti.

Motnje

Pri nezadostni moči sesanja preverite naslednje:

- Ali je zbiralnik (**1**) poln?
▷ (glejte „Čiščenje zbiralnika (glejte slike **F1-F2**)“, Stran 143).
- Ali je filter (**27**) zamašen s prahom?
▷ (glejte „Čiščenje/menjava filtra (glejte slike **G1-G2**)“, Stran 143).

- Ali zmogljivost akumulatorske baterije ne zadostuje?
▷ (glejte „Napolnite akumulatorsko baterijo“, Stran 141).

Redno praznjenje zbiralnika **(1)** in čiščenje filtra **(27)** zagotavljata optimalno moč sesanja.

Če kljub temu ne morete vzpostaviti sesalne moči, morate sesalnik odpeljati na servis.

Shranjevanje (glejte sliko H)

- Sesalne cevi **(18)** namestite na držala **(22)**.
- Šobo za fuge **(16)** namestite na sesalno cev **(18)**.
- Šobo za tla **(17)** namestite na držalo **(23)**.
- Gibko sesalno cev **(13)** od spodaj navzgor navijte okrog držala **(23)** in jo pritrдите z držalno zanko **(29)**.
- Sesalnik nosite samo z nosilnim ročajem **(6)**.
- Sesalnik odložite v suhem prostoru in ga zavarujte pred nepooblaščen uporabo.

Servisna služba in svetovanje uporabnikom

Servis vam bo dal odgovore na vaša vprašanja glede popravila in vzdrževanja izdelka ter nadomestnih delov. Tehnične skice in informacije glede nadomestnih delov najdete na: www.bosch-pt.com

Boscheva skupina za svetovanje pri uporabi vam bo z veseljem odgovorila na vprašanja o naših izdelkih in pripadajočem priboru.

Ob vseh vprašanjih in naročilih rezervnih delov obvezno navedite 10-mestno številko na tipski ploščici izdelka.

Transport

Za priložene litij-ionske akumulatorske baterije veljajo zahteve zakona o nevarnih snoveh. Uporabnik lahko akumulatorske baterije brez omejitev prevaža po cesti.

Pri pošiljkah, ki jih opravijo tretje osebe (npr. zračni transport ali špedicija), je treba upoštevati posebne zahteve glede embalaže in oznak. Pri pripravi odpreme mora obvezno sodelovati strokovnjak za nevarne snovi.

Akumulatorske baterije pošiljajte samo, če je njihovo ohišje nepoškodovano. Prelepite odprte kontakte in akumulatorsko baterijo zapakirajte tako, da se v embalaži ne premika. Upoštevajte tudi morebitne druge nacionalne predpise.

Odlaganje



Sesalnik, akumulatorske baterije, pribor in embalažo morate oddati v okolju prijazno recikliranje.



Sesalnika in akumulatorskih/navadnih baterij ne smete odvreči med gospodinjske odpadke!

Samo za države EU:

Odslužene sesalnike (v skladu z Direktivo 2012/19/EU) in okvarjene ali izrabljene akumulatorske/navadne baterije (v skladu z Direktivo 2006/66/ES) je treba zbirati ločeno in jih okolju prijazno reciklirati.

Akumulatorji/baterije:

Litijevi ioni:

Upoštevajte navodila v poglavju „Transport“ (glejte „Transport“, Stran 144).

Hrvatski

Sigurnosne napomene za usisavače



Treba prečitati sve sigurnosne napomene i upute. Propusti do kojih može doći uslijed nepridržavanja sigurnosnih napomena i uputa mogu uzrokovati električni udar, požar i/ili

teške ozljede.

Sačuvajte sve sigurnosne napomene i upute za buduću primjenu.

► **Ovaj usisavač ne smiju koristiti djeca i osobe s ograničenim fizičkim, osjetilnim i mentalnim sposobnostima ili nedostatnim iskustvom i znanjem.** U suprotnom postoji opasnost od pogrešnog rukovanja i ozljeda.

► **Djeca moraju biti pod nadzorom.**

Na taj način ćete osigurati da se djeca ne igraju s usisavačem.

► **Ne usisavajte prašinu bukovine ili hrastovine, prašinu od kamenja ili azbest.** Ovi materijali mogu prouzročiti nastanak raka.

⚠ UPOZORENJE Usisavač koristite samo ako ste dobili dovoljno informacija o uporabi usisavača, materijalima koje treba usisati i o njihovom sigurnom uklanjanju. Brižljivim upućivanjem može se smanjiti opasnost od pogrešnog rukovanja i ozljeda.

⚠ UPOZORENJE Usisavač je prikladan za usisavanje suhih materijala i odgovarajućim mjerama čak i za usisavanje tekućina. Prodiranje tekućina povećava opasnost od električnog udara.

► **Usisavačem ne usisavajte zapaljive ili eksplozivne tekućine, npr. benzin, ulje, alkohol, otapalo. Ne usisavajte vruće ili gorive prašine. Ne radite s usisavačem u prostorijama u kojima postoji opasnost od eksplozije.** Prašine, pare ili tekućine mogle bi se zapaliti ili eksplodirati.

⚠ UPOZORENJE Odmah isključite usisavač kada izlazi pjena ili voda i ispraznite spremnik. U suprotnom bi se usisavač mogao oštetiti.

- ▶ **PAŽNJA!** Usisavač smijete skladištiti samo u zatvorenim prostorijama.
- ▶ **PAŽNJA!** Redovito čistite plovak i provjerite je li oštećen. U suprotnom može utjecati na rad.
- ▶ **Pobrnite se za dobro prozračivanje radnoga mjesta.**
- ▶ **Popravlak usisavača prepustite samo kvalificiranom stručnom osoblju s originalnim rezervnim dijelovima.** Time će se osigurati da ostane zadržana sigurnost usisavača.

⚠ UPOZORENJE Usisavač sadrži prašinu opasnu po zdravlje. Pražnjenje i održavanje, uključujući vađenje spremnika za prašinu, prepustite stručnim osobama. Potrebna je odgovarajuća zaštitna oprema. Ne radite s usisavačem bez čitavog filtarskog sustava. Inače možete ugroziti vaše zdravlje.

- ▶ **Prije uporabe provjerite besprijekorno stanje usisnog crijeva.** Pritom ostavite montirano usisno crijevo na usisavaču kako prašina ne bi nehotično izlazila. Inače biste mogli udisati prašinu.
- ▶ **Usisavač ne čistite izravno usmjerenim mlazom vode.** Prodiranje vode u gornji dio usisavača povećava opasnost od električnog udara.
- ▶ **U slučaju oštećenja i nestručne uporabe aku-baterije mogu se pojaviti pare.** Dovedite svježi zrak i u slučaju poteškoća zatražite pomoć liječnika. Pare mogu nadražiti dišne puteve.
- ▶ **Kod pogrešne primjene iz aku-baterije može isticati tekućina. Izbjegavajte kontakt s ovom tekućinom. Kod slučajnog kontakta ugroženo mjesto treba isprati vodom. Ako bi ova tekućina dospjela u oči, zatražite pomoć liječnika.** Istekla tekućina iz aku-baterije može dovesti do nadražaja kože ili opekline.
- ▶ **Oštrim predmetima kao što su npr. čavli, odvijači ili djelovanjem vanjske sile aku-baterija se može oštetiti.** Može doći do unutrašnjeg kratkog spoja i aku-baterija može izgorjeti, razviti dim, eksplodirati ili se pregrijati.
- ▶ **Nekorištene aku-baterije držite dalje od uredskih spajalica, kovanica, ključeva, čavala, vijaka ili drugih sitnih metalnih predmeta koji bi mogli uzrokovati premošćenje kontakata.** Kratki spoj između kontakata aku-baterije može imati za posljedicu opekline ili požar.
- ▶ **Ne otvarajte aku-bateriju.** Postoji opasnost od kratkog spoja.



Zaštitite aku-bateriju od vrućine, npr. također od stalnog sunčevog zračenja, vatre, vode i vlage. Inače postoji opasnost od eksplozije.



- ▶ **Aku-bateriju koristite samo zajedno sa svojim Bosch proizvodom.** Samo tako će se aku-baterija zaštititi od opasnog preopterećenja.

Simboli

Sljedeći simboli mogli bi biti od važnosti za uporabu vašeg usisavača. Molimo zapamtite simbole i njihovo značenje.

Ispravno tumačenje simbola pomoći će vam da usisavač bolje i sigurnije koristite.

Simboli i njihovo značenje



UPOZORENJE! Treba pročitati sve sigurnosne napomene i upute. Propusti do kojih može doći uslijed nepridržavanja sigurnosnih napomena i uputa mogu uzrokovati električni udar, požar i/ili teške ozljede.



Usisavač klase prašine L prema IEC/EN 60335-2-69 za **suho usisavanje** prašina opasnih po zdravlje s граниčnom vrijednosti ekspozicije > 1 mg/m³



UPOZORENJE! Usisavač sadrži prašinu opasnu po zdravlje. Pražnjenje i održavanje, uključujući vađenje spremnika za prašinu, prepustite stručnim osobama. Potrebna je odgovarajuća zaštitna oprema. Ne radite s usisavačem bez čitavog filtarskog sustava. Inače možete ugroziti vaše zdravlje.

Opis proizvoda i radova

Namjenska uporaba

Uređaj je namijenjen za skupljanje, usisavanje, odvođenje i odvajanje nezapaljive suhe prašine, nezapaljivih tekućina i mješavine vode i zraka. Usisavač je ispitan na prašinu i odgovara klasi prašine L. Prikladan je za povećane zahtjeve npr. kod primjene u obrtu, industriji i u radionicama.

Usisavači klase prašine L prema IEC/EN 60335-2-69 smiju se upotrebljavati za usisavanje prašina opasnih po zdravlje s граниčnom vrijednosti ekspozicije > 1 mg/m³. S usisavačem radite tek kada ste potpuno ocijenili sve njegove funkcije i ako ih možete provesti bez ograničenja ili se pridržavati odgovarajućih uputa.

S usisavačem radite tek kada ste potpuno ocijenili sve njegove funkcije i ako ih možete provesti bez ograničenja ili se pridržavati odgovarajućih uputa.

Rotational Airflow

Filtarski sustav bez vrećice smanjuje uporabu vrećica za prašinu. Prljavština se skuplja na unutarnjoj stijenci spremnika.

Prikazani dijelovi alata

Numeriranje prikazanih dijelova odnosi se na prikaz usisavača na stranici sa slikama.

- (1) Spremnik
- (2) Zatvarač za gornji dio usisavača
- (3) Tipka za uključivanje/isključivanje
- (4) Pokazivač stanja napunjenosti aku-baterije

- (5) Gornji dio usisavača
- (6) Ručka za prenošenje
- (7) Prihvat držača usisnog crijeva/sapnice za podove
- (8) Priključak crijeva
- (9) Ušice za pričvršćivanje
- (10) Prihvat držača usisne cijevi/sapnice za fuge
- (11) Tipka za deblokadu poklopca pretinca za aku-bateriju
- (12) Poklopac pretinca za aku-bateriju
- (13) Usisno crijevo
- (14) Usisni adapter ^{A)}
- (15) Savijena sapnica
- (16) Sapnica za fuge
- (17) Sapnica za podove
- (18) Usisna cijev
- (19) Otvor za aku-bateriju
- (20) Aku-baterija ^{A)}
- (21) Tipka za deblokadu aku-baterije
- (22) Držak usisne cijevi i sapnice za fuge
- (23) Držak usisnog crijeva i sapnice za podove
- (24) Vijak za pričvršćivanje držača (23)
- (25) Pritisni gumb
- (26) Otvor za zrak koji se usisava kroz propusna mjesta
- (27) Filtar
- (28) Držak filtra
- (29) Obujmica usisnog crijeva

A) **Prikazan ili opisan pribor ne pripada standardnom opsegu isporuke. Potpuni pribor možete naći u našem programu pribora.**

Tehnički podaci

Akumulatorski usisavač za mokro/suho usisavanje		GAS 18V-10 L
Kataloški broj		3 601 Jc6 3..
Napon	V	18
Nazivna primljena snaga	W	260
Klasa zaštite		IPX4
Zapremnina spremnika (bruto)	l	10
Neto zapremnina (tekućina)	l	6
Maks. podtlak ^{A)}		
– usisavač ^{B)}	hPa	90
– turbina	hPa	115
Maks. protočna količina ^{A)}		
– usisavač ^{B)}	l/s	24
	m ³ /h	86
– turbina	l/s	34
	m ³ /h	122

Akumulatorski usisavač za mokro/suho usisavanje		GAS 18V-10 L
Klasa prašine		L
Težina prema EPTA-postupku 01:2014	kg	5,5
Dopuštena temperatura okoline		
– kod punjenja	°C	0...+45
– pri radu ^{C)} i kod skladištenja	°C	-20...+50
Preporučene aku-baterije		
		GBA 18V..
		GBA 18V... W
Preporučeni punjači		
		GAL 18... W
Trajanje rada po punjenju aku-baterije		min/Ah
		4

A) ovisno o korištenoj aku-bateriji

B) izmjereno s usisnim crijevom (13) i savijenom sapnicom (15)

C) ograničeni učinak kod temperatura < 0 °C

Informacije o buci i vibracijama

Emisijske vrijednosti buke utvrđene sukladno **EN 60335-2-69**.

Razina buke usisavača prema ocjeni A iznosi obično **79** dB(A). Nesigurnost K = **2** dB. Razina buke pri radu može prelaziti **80** dB(A).

Nosite zaštitne slušalice!

Ukupne vrijednosti vibracija a_h (vektorski zbroj tri pravca) i nesigurnost K utvrđene u skladu s normom **EN 60335-2-69**: $a_h < 2,5$ m/s², K = **1,5** m/s².

Montaža

Punjenje aku-baterije

► **Koristite samo punjače navedene u tehničkim podacima.** Samo su ovi punjači prilagođeni litij-ionskoj aku-bateriji koja se koristi u vašem usisavaču.

Napomena: Aku-baterija se isporučuje djelomično napunjena. Kako bi se zajamčio puni učinak aku-baterije, prije prve uporabe aku-bateriju napunite do kraja u punjaču. Litij-ionska aku-baterija može se u svakom trenutku puniti bez skraćivanja njenog vijeka trajanja. Prekid u procesu punjenja neće oštetiti aku-bateriju.

Litij-ionska aku-baterija je Electronic Cell Protection (ECP) zaštitom zaštićena od dubinskog pražnjenja. Kod ispražnjene aku-baterije akumulatorski usisavač se isključuje uz pomoć zaštitne sklopke.

► **Nakon automatskog isključivanja usisavača više ne pritišćite tipku za uključivanje/isključivanje.** Aku-baterija bi se mogla oštetiti.

Bitno skraćenje vremena rada nakon punjenja pokazuje da je aku-baterija istrošena i da je treba zamijeniti.

Pridržavajte se uputa za zbrinjavanje u otpad.

Pokazivač stanja napunjenosti aku-baterije

Nakon uključivanja usisavača pojedinačno zasvijetli pet zelenih LED pokazivača stanja napunjenosti aku-baterije (4). Prikazuju stanje napunjenosti aku-baterije (20).

Stavljanje i vađenje aku-baterije (vidjeti slike A1–A2)

- ▶ **Prilikom stavljanja aku-baterije ne primjenjujte silu.** Aku-baterija je tako konstruirana da se u usisavač može staviti samo u ispravnom položaju.
- ▶ Pretinac za aku-bateriju i otvor za aku-bateriju održavajte čistim i suhim za dobar i siguran rad.
 - Pritisnite tipku za deblokadu (11) za otvaranje poklopca pretinca za aku-bateriju (12).
 - Aku-bateriju (20) gurajte u otvor za aku-bateriju (19) sve dok čujno ne uskoči u ležište (klik).
 - Za vađenje aku-baterije (20) pritisnite tipku za deblokadu (21) na aku-bateriji i izvucite je iz otvora za aku-bateriju (19).
 - Zatvorite poklopac pretinca za aku-bateriju (12).

Montaža držača usisnog pribora (vidjeti sliku B)

- Gurajte držač (22) usisne cijevi i sapnice za fuge čvrsto odozgo u za to predviđeni prihvat (10) sve dok se ne uglati.
- Gurajte držač (23) usisnog crijeva i sapnice za podove čvrsto odozgo u za to predviđeni prihvat (7) i stegnute vijak za pričvršćivanje (24).

Montaža usisnog crijeva (vidjeti sliku C)

- Umetnite usisno crijevo (13) u priključak crijeva (8) sve dok se oba pritiska gumba (25) usisnog crijeva ne uglave.

Napomena: Prilikom usisavanja uslijed trenja prašine u usisnom crijevu i usisnom priboru dolazi do elektrostatskog naboja kojeg korisnik može osjetiti u obliku statičkog pražnjenja (ovisno o okolnim utjecajima i fizičkom osjetu).

Montaža usisnog pribora

Usisno crijevo (13) opremljeno je sustavom spojnica pomoću kojeg se može priključiti usisni pribor (usisni adapter (14), savijena sapnica (15))

Montaža usisnog adaptera ili savijene sapnice (vidjeti sliku D)

- Natakните usisni adapter (14) ili savijenu sapnicu (15) na usisno crijevo (13) sve dok se oba pritiska gumba (25) usisnog crijeva čujno ne uglave.
- Za demontažu pritisnite pritisne gumba (25) prema unutra i razdvojite sastavne dijelove.

Montaža sapnica i cijevi

- Po potrebi čvrsto utaknite usisne cijevi (18) jednu u drugu, a zatim natakните na savijenu sapnicu (15).
- Natakните sapnicu za podove (17) ili sapnicu za fuge (16) na usisnu cijev (18) ili savijenu sapnicu (15).

Rad

- ▶ **Izvadite aku-bateriju prije održavanja ili čišćenja usisavača, namještanja uređaja, zamjene pribora ili odlaganja usisavača.** Ove mjere opreza sprječavaju nehотиčno pokretanje usisavača.
- ▶ **Pazite na čisto i pospremljeno područje rada zbog opasnosti od spoticanja.**

Puštanje u rad

- ▶ **Usisavač ne smijete koristiti bez filtra.**
- ▶ **Prije usisavanja provjerite je li filterska jedinica čvrsto montirana.**
- ▶ **Prije usisavanja provjerite je li poklopac pretinca za aku-bateriju sigurno zatvoren.**
- ▶ **Koristite samo neoštećeni filter (bez napuklina, malih rupica itd.). Odmah zamijenite oštećeni filter.**
- ▶ **Informirajte se o važećim propisima/zakonima u vašoj zemlji u pogledu rukovanja prašinama koje mogu ugroziti zdravlje.**

Usisavač se uglavnom ne smije koristiti u prostorijama u kojima postoji opasnost od eksplozije.

Kako bi se zajamčila optimalna usisna snaga, usisno crijevo (13) morate uvijek do kraja odmotati s držača usisnog crijeva (23).

Usisavač se neće isključiti iz sigurnosnih razloga ako se tipka za uključivanje/isključivanje (3) drži pritisnuta dulje od 5 s.

Suho usisavanje

Usisavanje nakupljene prašine

- Za **uključivanje** usisavača (kratko pritisnite tipku za uključivanje/isključivanje (3)).
- Za **isključivanje** usisavača ponovno pritisnite tipku za uključivanje/isključivanje (3).

Usisavanje prašina koje nastaju pri radu električnih alata (vidjeti sliku E)

- ▶ **Ako se u prostoriju vraća odlazni zrak, u prostoriji se mora osigurati dovoljan broj izmjena zraka (L). Pridržavajte se odgovarajućih nacionalnih propisa.**

- Montirajte usisni adapter (14) ili savijenu sapnicu (15) (vidi „Montaža usisnog adaptera ili savijene sapnice (vidjeti sliku D)“, Stranica 147).
- Usisni adapter 14 ili savijenu sapnicu 15 utaknite u usisni nastavak električnog alata.

Samo prilikom uporabe usisnog adaptera (14):

Napomena: Prilikom rada s električnim alatima kod kojih je dovod zraka u usisno crijevo neznatan (npr. ubodne pile, brusilice itd.), valja otvoriti otvor za zrak koji se usisava kroz propusna mjesta (26) na usisnom adapteru (14). Time se poboljšava ukupna snaga usisavača i električnog alata. Okrećite prsten iznad otvora za zrak koji se usisava kroz propusna mjesta (26) do maksimalnog otvora.

Makro usisavanje

- ▶ **Usisavačem ne usisavajte zapaljive ili eksplozivne tekućine, npr. benzin, ulje, alkohol, otapalo. Ne usisavajte vruće ili gorive prašine. Ne radite s usisavačem u prostorijama u kojima postoji opasnost od eksplozije.** Prašine, pare ili tekućine mogle bi se zapaliti ili eksplodirati.

Prije mokrog usisavanja

- Ispraznite spremnik **(1)**.
- Očistite filtar **(27)** i ponovno ga umetnite u usisavač (vidi „Čišćenje/zamjena filtra (vidjeti slike **G1-G2**)“, Stranica 148).

Usisavač je opremljen plovkom. Ako je dosegnuta maksimalna visina punjenja, usisavanje će se zaustaviti.

Nakon svakog mokrog usisavanja

- Ispraznite spremnik **(1)**.
- Izlijte vodu iz filtra **(27)**.

Nakon mokrog usisavanja radi sprječavanja nastajanja plijesni

- Skinite gornji dio usisavača **(5)** i ostavite ga da se dobro osuši.
- Izvadite filtar **(27)** i ostavite ga da se dobro osuši (vidi „Čišćenje/zamjena filtra (vidjeti slike **G1-G2**)“, Stranica 148).

Održavanje i servisiranje

Održavanje i čišćenje

- ▶ **Izvadite aku-bateriju prije održavanja ili čišćenja usisavača, namještanja uređaja, zamjene pribora ili odlaganja usisavača.** Ove mjere opreza sprječavaju nehotično pokretanje usisavača.
- ▶ **Usisavač i otvore za hlađenje održavajte čistima kako bi se moglo dobro i sigurno raditi.**

U svrhu održavanja koje izvodi korisnik, usisavač se mora demontirati, očistiti i održavati, ukoliko je to provedivo, a da pritom iz toga ne rezultira opasnost za servisno osoblje i druge osobe. Prije demontaže usisavač se mora očistiti kako bi se izbjegle eventualne opasnosti. Prostorija u kojoj se usisavač demontira mora biti dobro provjetrena. Tijekom održavanja nosite osobnu zaštitnu opremu. Nakon održavanja treba provesti čišćenje radnog mjesta na kojem je vršeno održavanje.

Najmanje jednom godišnje, proizvođač ili osposobljena osoba treba provesti tehničku provjeru usisavača na prašinu, npr. na oštećenje filtra, nepropusnost usisavača i funkciju kontrolnog uređaja.

Kod usisavača klase **L**, koji su bili u zaprljanoj okolini, treba očistiti vanjski dio usisavača kao i sve dijelove uređaja ili ih tretirati sredstvima za brtvljenje. Pri izvođenju radova održavanja i popravaka, svi zaprljani dijelovi koji se ne mogu zadovoljavajuće očistiti, trebaju se zbrinuti. Takvi se dijelovi moraju zbrinuti u nepropusnim vrećicama u skladu s važećim propisima za zbrinjavanje takvog otpada.

- Povremeno očistite kućište usisavača vlažnom krpom.
- Zaprljane kontakte za punjenje očistite suhom krpom.

Čišćenje spremnika (vidjeti slike **F1-F2**)

Spremnik **(1)** očistite nakon svake uporabe kako biste postigli optimalan učinak usisavanja.

- Otvorite zatvarače **(2)** i skinite gornji dio usisavača **(5)**.
- Istresite spremnik **(1)** iznad prikladne kante za smeće.
- Ako je potrebno, očistite spremnik vlažnom krpom. Ako je potrebno, očistite filtar (vidi „Čišćenje/zamjena filtra (vidjeti slike **G1-G2**)“, Stranica 148).
- Ponovno stavite gornji dio usisavača **(5)** i zatvorite zatvarače **(2)**.

Čišćenje/zamjena filtra (vidjeti slike **G1-G2**)

Usisna snaga ovisi o stanju filtra. Stoga redovito očistite filtar.

Odmah zamijenite oštećeni filtar.

- Otvorite zatvarače **(2)** i skinite gornji dio usisavača **(5)**.
- Okrećite filtar **(27)** do graničnika u smjeru vrtnje i skinite ga s držača filtra **(28)**.
- Filtar za suho usisavanje: Protresite filtar **(27)** iznad prikladne kante za smeće. Pazite da se lamele filtra ne oštete. Kako biste postigli maksimalni učinak usisavanja, lamele filtra iščetkajte mekanom četkom.


ili

Filtar za makro usisavanje:

Filtar **(27)** isperite pod mlazom vode i zatim ga ostavite da se dobro osuši.

ili

Zamijenite oštećeni filtar **(27)**.

- Stavite filtar **(27)** iznad držača filtra **(28)** i okrećite ga do graničnika u smjeru vrtnje „“.
- Ponovno stavite gornji dio usisavača **(5)** i zatvorite zatvarače **(2)**.
Uvjerite se da su zatvarači sigurno uglavljeni.

Smetnje u radu

Kod nedovoljnog učinka usisavanja provjerite slijedeće:

- Je li spremnik **(1)** pun?
▷ (vidi „Čišćenje spremnika (vidjeti slike **F1-F2**)“, Stranica 148).
- Je li filtar **(27)** pun prašine?
▷ (vidi „Čišćenje/zamjena filtra (vidjeti slike **G1-G2**)“, Stranica 148).
- Je li kapacitet aku-baterije preslab?
▷ (vidi „Punjenje aku-baterije“, Stranica 146).

Redovito pražnjenje spremnika **(1)** i čišćenje filtra **(27)** jamči optimalnu usisnu snagu.

Ako se i nakon toga ne može postići učinak usisavanja, usisavač treba odnijeti na popravak u ovlaštenu servis.

Spremanje (vidjeti sliku **H**)

- Utaknite usisne cijevi **(18)** u držače **(22)**.
- Utaknite sapnicu za fuge **(16)** u usisnu cijev **(18)**.
- Utaknite sapnicu za podove **(17)** u držač **(23)**.

- Omotajte usisno crijevo (13) odozdo oko držača (23) i pričvrstite obujmicu (29).
- Usisavač nosite držeći za ručku za prenošenje (6).
- Usisavač odložite u suhu prostoriju i zaštitite ga od neovlaštene uporabe.

Servisna služba i savjeti o uporabi

Naša servisna služba će odgovoriti na vaša pitanja o popravku i održavanju vašeg proizvoda, kao i o rezervnim dijelovima. Crteže u rastavljenom obliku i informacije o rezervnim dijelovima možete naći i na našoj adresi:

www.bosch-pt.com

Tim Bosch savjetnika o uporabi rado će odgovoriti na vaša pitanja o našim proizvodima i njihovom priboru.

U slučaju upita ili naručivanja rezervnih dijelova, molimo vas obavezno navedite 10-znamenkasti kataloški broj s tipske pločice proizvoda.

Hrvatski

Robert Bosch d.o.o PT/SHR-BSC
Kneza Branimira 22
10040 Zagreb
Tel.: +385 12 958 051
Fax: +385 12 958 050
E-Mail: RBKN-bsc@hr.bosch.com
www.bosch.hr

Bosnia

Elektro-Servis VI. Mehmed Nalić
Dzemala Bijedića bb
71000 Sarajevo
Tel./Fax: +387 33454089
E-Mail: bosch@bih.net.ba

Transport

Litij-ionske aku-baterije podliježu zakonu o transportu opasnih tvari. Korisnik bez ikakvih preduvjeta može transportirati aku-baterije cestovnim transportom.

Ako transport obavlja treća strana (npr. transport zrakoplovom ili špedicijom), treba se pridržavati posebnih zahtjeva za ambalažu i označavanje. Kod pripreme ovakvih pošiljki za transport prethodno se treba savjetovati sa stručnjakom za transport opasnih tvari.

Aku-bateriju šaljite nekim transportnim sredstvom samo ako je njezino kućište neoštećeno. Obljipite otvorene kontakte i zapakirajte aku-bateriju tako da se ne može pomicati u ambalaži. Pridržavajte se i eventualnih dodatnih nacionalnih propisa.

Zbrinjavanje



Električne alate, aku-baterije, pribor i ambalažu treba dovesti na ekološki prihvatljivo recikliranje.



Usisavač i aku-baterije/baterije ne bacajte u kućni otpad!

Samo za zemlje EU:

Sukladno europskoj Direktivi 2012/19/EU usisavači koji više nisu uporabivi i sukladno europskoj Direktivi 2006/66/EZ neispravne ili istrošene aku-baterije moraju se odvojeno sakupljati i dovesti na ekološki prihvatljivo recikliranje.

Aku-baterije/baterije:

Litij-ionske:

Pridržavajte se uputa u poglavlju Transport (vidi „Transport“, Stranica 149).

Eesti

Ohutusnõuded tolmuimejate kasutamisel



Lugege läbi kõik ohutusnõuded ja juhised.

Ohutusnõuete ja juhiste eiramine võib kaasa tuua elektrilöögi, tulekahju ja/või raskeid vigastusi.

Hoidke kõik ohutusnõuded ja juhised edasiseks kasutamiseks hoolikalt alles.

- ▶ **Tolmuimejat ei ole lubatud kasutada lastel ja isikutel, kelle füüsilised, vaimsed või tunnetuslikud võimed on piiratud või kellel puuduvad seadme kasutamiseks vajalikud teadmised ja kogemused.** Vastasel korral tekib vales käsitsemisest põhjustatud kehavigastuste ja varalise kahju oht.
- ▶ **Ärge jätke lapsi järelevalveta.** Sellega tagate, et lapsed ei hakka tolmuimejaga mängima.

- ▶ **Ärge imege pöögi- või tammetolmu, kivitolmu ja asbesti.** Nimetatud ained on kantserogeense toimega.

⚠ HOIATUS **Kasutage tolmuimejat vaid siis, kui olete saanud selle kasutamise, imetavate aine ja nende ohutu käitlemise kohta piisavalt teavet.** Põhjalik juhendamise hoiab ära vale käsitsemise ja sellest põhjustatud vigastused.

⚠ HOIATUS **Tolmuimeja sobib tahkete aine ning sobivate meetmete rakendamise korral ka vedelike imemiseks.** Vedelike sissetungimine suurendab elektrilöögi ohtu.

- ▶ **Ärge imege tolmuimejaga tule- või plahvatusohtlikke vedelikke, näiteks bensiini, õli, alkoholi, lahusteid. Ärge imege kuumu ega põlevat tolmu. Ärge kasutage tolmuimejat plahvatusohtlikes ruumides.** Tolm, aur ja vedelikud võivad süttida või plahvatada.

⚠ HOIATUS Vahu või vee eraldumise korral lülitage tolmuimeja kohe välja ja tühjendage mahuti. Vastasel korral võib tolmuimeja kahjustada saada.

- ▶ **TÄHELEPANU!** Tolmuimejat tohib hoida vaid siseruumides.
- ▶ **TÄHELEPANU!** Puhastage ujukit regulaarselt ja kontrollige, ega see ei ole kahjustada saanud. Vastasel korral võivad tekkida funktsioonihäired.
- ▶ Tagage töökohas hea ventilatsioon.
- ▶ Laske tolmuimejat parandada ainult kvalifitseeritud tehnikutel, kes kasutavad originaalvaruosi. Sellega on tagatud seadme tööohutus.

⚠ HOIATUS Tolmuimeja sisaldab terviseohtlikku tolmu. Laske tolmuimejat tühjendada ja hooldada, sealhulgas tolumuhutit eemaldada ainult asjaomase kvalifikatsiooniga isikutel. Vajalik on vastav kaitsevarustus. Ärge kasutage tolmuimejat ilma täieliku filtrisüsteemita. Vastasel korral seate ohtu oma tervise.

- ▶ Enne tööerakendamist veenduge, et imivooliku seisund on veatu. Seejuures jätke imivoolik tolmuimeja külge, et tolmu kogemata välja ei tuleks. Vastasel korral võite tolmu sisse hingata.
- ▶ Ärge puhastage tolmuimejat vahetult tolmuimejale suunatud veejoaga. Vee sissetungimine tolmuimeja ülaossa suurendab elektrilöögi ohtu.
- ▶ **Aku vigastamise ja ebaõige käsitlemise korral võib akust eralduda auru.** Ohutage ruumi, halva enesetunde korral pöörduge arsti poole. Aaurud võivad ärritada hingamisteid.
- ▶ **Väärkasutuse korral võib akuvedelik välja voolata.** Vältige sellega kokkupuudet. Juhusliku kokkupuute korral loputage kahjustatud kohta veega. Kui vedelik satub silma, pöörduge lisaks arsti poole. Väljavoolav akuvedelik võib põhjustada nahaärritusi või põletusi.
- ▶ **Teravad esemed, näiteks naelad või kruvikeerajad, samuti löögid, põrutused jmt võivad akut kahjustada.** Akukontaktide vahel võib tekkida lühis ja aku võib süttida, suitsema hakata, plahvatada või üle kuumeneda.
- ▶ **Kasutusvälisel ajal hoidke akud eemal kirjaklambritest, müntidest, võtmetest, naeltest, kruvidest või teistest väikestest metalliesemetest, mis võivad kontaktid omavahel ühendada.** Akukontaktide vahel tekkiva lühise tagajärjeks võivad olla põletused või tulekahju.
- ▶ **Ärge avage akut.** Esineb lühise oht.



Kaitske akut kuumuse, sealhulgas pideva päikesekiirguse eest, samuti vee, tule ja niiskuse eest. Esineb plahvatusoht.

- ▶ **Kasutage akut üksnes koos Boschi elektrilise tööriistaga.** Ainult sellisel juhul on aku kaitstud ohtliku ülekoormuse eest.

Sümbolid

Järgmised sümbolid võivad olla tolmuimeja kasutamisel olulised. Pidage palun sümbolid ja nende tähendus meeles. Sümbolite õige tõlgendus aitab Teil tolmuimejat efektiivsemalt ja ohutumalt käsitseda.

Sümbolid ja nende tähendus



HOIATUS! Lugege läbi kõik ohutusnõuded ja juhised. Ohutusnõuete ja juhiste eiramine võib kaasa tuua elektrilöögi, tulekahju ja/või raskeid vigastusi.



Tolmuimeja, mis kuulub tolmu klassi L vastavalt standardile IEC/EN 60335-2-69, on ette nähtud sellise terviseohtliku tolmu **kuivimemiseks**, mille kontsentratsiooni piirmäär on > 1 mg/m³



HOIATUS! Tolmuimeja sisaldab terviseohtlikku tolmu. Laske tolmuimejat tühjendada ja hooldada, sealhulgas tolumuhutit eemaldada ainult asjaomase kvalifikatsiooniga isikutel. Vajalik on vastav kaitsevarustus. Ärge kasutage tolmuimejat ilma täieliku filtrisüsteemita. Vastasel korral seate ohtu oma tervise.

Toote kirjeldus ja kasutusjuhend

Nõuetekohane kasutamine

Tolmuimeja on ette nähtud süttimiskindla kuiva tolmu, süttimiskindlate vedelike ja vee-õhu-segu imemiseks, kokkukogumiseks, edasitoimetamiseks ja separeerimiseks. Tolmuimeja on läbinud tolmetehnilise kontrolli ja vastab tolmu klassile L. See ei sobi tööstuslikul kasutamisel (tootmisettevõtetes, töökodades) tekkiva suurema koormuse jaoks.

Tolmuimejat, mis kuulub tolmu klassi L vastavalt standardile IEC/EN 60335-2-69, tohib kasutada ainult sellise terviseohtliku tolmu imemiseks ja kokkukogumiseks, mille kontsentratsiooni piirmäär on > 1 mg/m³. Kasutage tolmuimejat üksnes siis, kui Teil on täielik ülevaade selle kõikidest funktsioonidest ning suudate seda kasutada piiranguteta või kui olete saanud asjaomase väljaõppe.

Kasutage tolmuimejat üksnes siis, kui Teil on täielik ülevaade selle kõikidest funktsioonidest ning suudate seda kasutada piiranguteta või kui olete saanud asjaomase väljaõppe.

Rotational Airflow

Kotita filtrisüsteem võimaldab loobuda tolmukestest kasutamisel. Tolm kogutakse mahuti siseseinale.

Seadme osad

Tolmuimeja osade numeratsiooni aluseks on jooniste leheküljel toodud numbrid.

- (1) mahuti
 - (2) tolmuimeja ülemise osa lukk
 - (3) lüliti (sisse/välja)
 - (4) aku laetuse astme näit
 - (5) tolmuimeja ülemine osa
 - (6) kandekäepide
 - (7) imivooliku-/põrandaotsaku hoidiku liitmik
 - (8) voolikuliitmik
 - (9) kinnitusaasad
 - (10) imitoru-/vuugiotsaku hoidiku liitmik
 - (11) akukorpuse kaane vabastusnupp
 - (12) akukorpuse kaas
 - (13) imivoolik
 - (14) tolmuimeemaldusadapter^{A)}
 - (15) kõverdatud otsak
 - (16) vuugiotsak
 - (17) põrandaotsak
 - (18) imitoru
 - (19) akupes
 - (20) aku^{A)}
 - (21) aku vabastusklahv
 - (22) imitoru ja vuugiotsaku hoidik
 - (23) imivooliku ja põrandaotsaku hoidik
 - (24) fikseerimisruuvi hoidikule (23)
 - (25) surunupp
 - (26) lekkeõhuava
 - (27) filter
 - (28) filtrihooidik
 - (29) imivooliku kinnitusaas
- A) **Tarnekomplekt ei sisalda kõiki kasutusjuhendis olevatel joonistel kujutatud või kasutusjuhendis nimetatud lisatarvikuid. Lisatarvikute täieliku loetelu leiate meie lisatarvikute kataloogist.**

Tehnilised andmed

AKUTOITEGA VEE-/TOLMUIMEJA	GAS 18V-10 L	
Tootenumber		3 601 Jc6 3..
Pinge	V	18
Nimivõimsus	W	260
Kaitseaste		IPX4
Mahuti maht (bruto)	l	10

AKUTOITEGA VEE-/TOLMUIMEJA	GAS 18V-10 L	
Netomaht (vedelik)	l	6
Max alarõhk ^{A)}		
- Tolmuimeja ^{B)}	hPa	90
- Turbiin	hPa	115
Max läbivoolukogus ^{A)}		
- Tolmuimeja ^{B)}	l/s	24
	m ³ /h	86
- Turbiin	l/s	34
	m ³ /h	122
Tolmuklass		L
Kaal EPTA-Procedure 01:2014 järgi	kg	5,5
Ümbritseva keskkonna lubatud temperatuur		
- laadimisel	°C	0...+45
- töötamisel ^{C)} ja hoiustamisel	°C	-20...+50
soovituslikud akud		GBA 18V..
		GBA 18V... W
soovituslikud laadimiseseadmed		GAL 18... W
Tööaeg ühe akulaadimise kohta	min/Ah	4

A) sõltvalt kasutatud akust

B) mõõdetud imivooliku (13) ja kõverdatud otsakuga (15)

C) piiratud võimsus temperatuuril < 0 °C

Andmed müra/vibratsiooni kohta

Müratase mõõdetud kooskõlas standardiga **EN 60335-2-69**.

Tolmuimeja A-filtriga korrigeeritud helirõhutase on üldjuhul **79 dB(A)**. Mõõtemääramatus $K = 2$ dB. Müratase võib töötamisel olla kõrgem kui **80 dB(A)**.

Kasutage kuulmiskaitsevahendeid!

Vibratsioonitase a_h (kolme telje vektorsumma) ja mõõtemääramatus K arvatud vastavalt **EN 60335-2-69**: $a_h < 2,5 \text{ m/s}^2$, $K = 1,5 \text{ m/s}^2$.

Paigaldus**Aku laadimine**

- **Kasutage üksnes tehnilistes andmetes loetletud laadimiseseadmeid.** Vaid need laadimiseseadmed on ette nähtud tolmuimejas kasutatud liitiumioon-aku laadimiseks.

Märkus: Aku on tarnimisel osaliselt laetud. Et tagada aku täit mahtuvust, laadige aku enne esmakordset kasutamist akulaadimiseseadmes täiesti täis.

Liitiumioon-akut võib laadida igal ajal, ilma et see lühendaks aku kasutusiga. Laadimise katkestamine ei kahjusta akut.

Liitiumioon-akut kaitseb süvatühjenemise eest akuelementide elektrooniline kaitse Electronic Cell Protection (ECP). Kui aku on tühi, seiskab kaitselüliti elektrilise tööriista.

- ▶ **Pärast tolmuimeja automaatset väljalülitumist ärge vajutage enam lülitile (sisse/välja).** Aku võib kahjustada saada.

Oluliselt lühenenud kasutusaeg pärast laadimist näitab, et aku on muutunud kasutuskõlbmatuks ja tuleb välja vahetada. Järgige kasutusressursi ammendanud seadmete käitlemise juhiseid.

aku laetuse astme näit

Pärast tolmuimeja sisselülitamist süttivad aku laetuse astme näidiku (4) viis rohelist LED-tuld ükshaaval kasvavalt ja kahanevalt. Seejärel näitavad LED-tuled aku (20) laetuse astet.

Aku paigaldamine ja eemaldamine (vt jooniseid A1–A2)

- ▶ **Aku paigaldamisel ärge rakendage jõudu.** Aku on konstrueeritud nii, et seda saab adapterisse sisestada vaid õiges asendis.
- ▶ Veatu ja ohutu töö tagamiseks hoidke akukorpust ja akupesa alati kuiv ja puhas.
- Vajutage vabastusnupule (11), et avada akukorpuse kaant (12).
- Lükake aku (20) akupessa (19), kuni see fikseerub kuuldavalt kohale (klõps).
- Aku (20) eemaldamiseks vajutage vabastusnuppudele (21) ja tõmmake aku akupesast (19) välja.
- Sulgege akukorpuse kaas (12).

Imitarvikute jaoks ette nähtud hoidikute paigaldamine (vt joonis B)

- Ühendage imitoru ja vuugiotsaku hoidik (22) ülalt selleks ette nähtud liitmikuga (10), ja laske kohale fikseeruda.
- Ühendage imivooliku ja pörandaotsaku hoidik (23) ülalt selleks ettenähtud liitmikuga (7) ja pingutage fikseerimiskruvi (24) kinni.

Imivooliku paigaldamine (vt joonist C)

- Ühendage imivoolik (13) voolikuliitmikuga (8), nii et imivooliku mõlemad survenupud (25) kohale fikseeruvad.

Märkus: Tolmuimemisel tekib tolmu hõõrdumise tõttu imivoolikus ja -tarvikus elektrostaatiline laeng, mida võib kasutaja staatilise laengu kujul tunnetada (olenevalt keskkonnamõjust ja füüsilisest vastuvõtlikkusest).

Imitarvikute paigaldamine

Imivoolikul (13) on klõps-kinnitus tarvikute ühendamiseks (imiadapter (14), kõverdatud otsak (15))

Imiadapteri või kõverdatud otsaku paigaldamine (vt joonist D)

- Ühendage imiadapter (14) või kõverdatud otsak (15) imivoolikuga (13), nii et imivooliku mõlemad survenupud (25) kuuldavalt kohale fikseeruvad.
- Mahavõtmiseks vajutage survenupud (25) sisse ja tõmmake detailid lahti.

Otsakute ja torude paigaldamine

- Vajaduse korral ühendage imitorud (18) üksteisega ja seejärel kõverdatud otsakuga (15).
- Ühendage pörandaotsak (17) või vuugiotsak (16) imitoruga (18) või kõverdatud otsakuga (15).

Kasutus

- ▶ **Enne tolmuimeja hooldamist ja puhastamist, seadistamist, lisatarvikute vahetamist ja hoiulepanekut eemaldage tolmuimejast aku.** See ettevaatusabinõu hoiab ära tolmuimeja soovimatu käivitumise.
- ▶ **Komistamise ohu vältimiseks hoidke tööpiirkond puhas ja korras.**

Seadme kasutuselevõtt

- ▶ **Tolmuimejat ei tohi kasutada ilma filtrita.**
- ▶ **Enne tolmuimemist veenduge, et filter on kindlalt paigas.**
- ▶ **Enne tolmuimemist veenduge, et akukorpuse kaas on korralikult suletud.**
- ▶ **Kasutage ainult täiesti tervet filtrit (ilma pragudeta, aukudeta jmt).** Kahjustada saanud filter vahetage kohe välja.
- ▶ **Tutvuge terviseohtliku tolmu käsitlemise suhtes kehtivate siseriiklike nõuete/seadustega.**

Tolmuimejat ei tohi kasutada plahvatusohtlikes ruumides. Optimaalse tolmuimemise tagamiseks tuleb imivoolik (13) imivooliku hoidikult (23) lahti kerida.

Ohutuse tagamiseks ei lülitu tolmuimeja sisse, kui lülitile (sisse/välja) (3) vajutada kauem kui 5 s.

Kuiva tolmu imemine

Ladestunud tolmu imemine

- Tolmuimeja **sisselülitamiseks** vajutage lülitile (sisse/välja) (3).
- Tolmuimeja **väljalülitamiseks** vajutage uuesti lülitile (sisse/välja) (3).

Töötavate elektriliste tööriistade tekitatava tolmu imemine (vt joonist E)

- ▶ **Kui heitõhk juhitakse ruumi tagasi, peab ruumi õhuvahetuse määr (L) olema piisav. Juhinduge asjaomastest siseriiklikest eeskirjadest.**
- Paigaldage tolmuemaldusadapter (14) või kõverdatud otsak (15) (vaadake „Imiadapteri või kõverdatud otsaku paigaldamine (vt joonist D)“, Lehekülj 152).
- Ühendage tolmuemaldusadapter 14 või kõverdatud otsak 15 elektrilise tööriista tolmuemaldusliitmikuga.

Ainult tolmuemaldusadapteri (14) kasutamise korral:

Märkus: Töötamisel elektriliste tööriistadega, mille õhu juurdevool imivoolikusse on väike (nt tikksaed, lihvmasinad jm), tuleb lekkeõhuava (26) tolmuemaldusadapteril (14) avada. See parandab tolmuimeja ja elektrilise tööriista

jõudlust. Selleks keerake rõngast lekkoõhuava (26) kohal seni, kuni tekib maksimaalne ava.

Vedelike imemine

- ▶ **Ärge imege tolmuimejaga tule- või plahvatusohtlikke vedelikke, näiteks bensiini, õli, alkoholi, lahusteid. Ärge imege kuuma ega põlevat tolmu. Ärge kasutage tolmuimejat plahvatusohtlikes ruumides.** Tolm, aur ja vedelikud võivad süttida või plahvatada.

Enne vedelike imemist

- Tühjendage mahuti (1).
- Puhastage filter (27) ja asetage see uueti tolmuimejasse (vaadake „Filtri puhastamine/vahetamine (vt jooniseid G1-G2)“, Lehekülg 153).

Tolmuimejal on ujuk. Kui maksimaalne täituvusaste on saavutatud, siis tolmuimemine seiskub.

Iga kord pärast vedelike imemist

- Tühjendage mahuti (1).
- Eemaldage vesi filtrist (27).

Pärast vedelike imemist hallituse tekke vältimiseks

- Võtke tolmuimeja ülemine osa (5) maha ja laske sellel korralikult kuivada.
- Võtke filter (27) välja ja laske ka sellel korralikult kuivada (vaadake „Filtri puhastamine/vahetamine (vt jooniseid G1-G2)“, Lehekülg 153).

Hooldus ja teenindus

Hooldus ja puhastus

- ▶ **Enne tolmuimeja hooldamist ja puhastamist, seadistamist, lisatarvikute vahetamist ja hoialepanekut eemaldage tolmuimejast aku.** See ettevaatusabinõu hoiab ära tolmuimeja soovimatu käivitumise.
- ▶ **Veatu ja ohutu töö tagamiseks hoidke tolmuimeja ja selle ventilatsioonivad puhtad.**

Kui seadme kasutaja soovib tolmuimejat ise hooldada ja puhastada, tuleb tolmuimeja eelnevalt lahti võtta. Seejuures tuleb veenduda, et see ei tekita ohtu kasutajale ega teistele inimestele. Enne lahtivõtmist tuleb tolmuimeja välispind puhastada. Ruum, milles tolmuimeja lahti võetakse, peab olema hea ventilatsiooniga. Hooldamise ajal kasutage isikukaitsevahendeid. Pärast hooldamist tuleb piirkond, kus hooldus toimus, puhastada.

Vähemalt kord aastas peab tootja või asjaomasega väljaõppega isik tegema tolmutehnilise ülevaatuse, st kontrollima filtrite seisundit, tolmuimeja hermeetilisust ja kontrollseadiste töökorras olekut.

Tolmuimejatel, mis kuuluvad klassi **L** ja mis on olnud saastunud keskkonnas, tuleb puhastada või isolatsioonivahenditega töödelda välispinda ja kõiki osi. Hooldus- ja parandustööde tegemisel tuleb kõik saastunud detailid, mida ei saa piisaval määral puhastada, kõrvaldada. Sellised detailid tuleb kõrvaldada hermeetilistes kottides

kooskõlas selliste jätmete käitlemise suhtes kohaldatavate eeskirjadega.

- Puhastage tolmuimeja korpust aeg-ajalt niiske lapiga.
- Määratud laadimiskontakte puhastage kuiva lapiga.

Mahuti puhastamine (vt jooniseid F1-F2)

Puhastage mahuti (1) iga kord pärast kasutamist, et tagada tolmuimeja tõhus töö.

- Avage lukud (2) ja võtke tolmuimeja ülaosa (5) maha.
- Raputage mahuti (1) sobiva prügikonteineri kohal tühjaks.
- Vajaduse korral puhastage mahuti niiske lapiga. Vajaduse korral puhastage filter (vaadake „Filtri puhastamine/vahetamine (vt jooniseid G1-G2)“, Lehekülg 153).
- Asetage tolmuimeja ülaosa (5) uuesti peale ja sulgege lukud (2).

Filtri puhastamine/vahetamine (vt jooniseid G1-G2)

Imemisvõimsus sõltub filtri seisundist. Seepärast puhastage filtrit regulaarselt.

Kahjustada saanud filter vahetage kohe välja.

- Avage lukud (2) ja võtke tolmuimeja ülaosa (5) maha.
- Keerake filtrit (27) kuni piirikuni pöörlemissuunas „“ ja võtke see filtrihoidikust (28) välja.
- Filtri kuivatamine:
Kloppige filter (27) sobiva prügikonteineri kohal puhtaks. Veenduge, et filtri lamellid ei saa seejuures kahjustada. Maksimaalse imemisvõimsuse säilitamiseks harjake filtri lamelle pehme harjaga.
või
Märg filter:
Loputage filtrit (27) voolava vee all ja laske korralikult kuivada.
või
Vahetage kahjustada saanud filter (27) välja.
- Asetage filter (27) filtrihoidikule (28) ja keerake seda kuni piirikuni pöörlemissuunas „“.
- Asetage tolmuimeja ülaosa (5) uuesti peale ja sulgege lukud (2).
- Veenduge, et lukud fikseeruvad kindlalt kinni.

Tõrked

Kui imemisvõimsus on ebapiisav, kontrollige järgmist:

- Kas mahuti on (1) täis?
▷ (vaadake „Mahuti puhastamine (vt jooniseid F1-F2)“, Lehekülg 153).
- Kas filter (27) on tolmust ummistunud?
▷ (vaadake „Filtri puhastamine/vahetamine (vt jooniseid G1-G2)“, Lehekülg 153).
- Kas aku mahtuvus on liiga väike?
▷ (vaadake „Aku laadimine“, Lehekülg 151).

Mahuti (1) regulaarne tühjendamine ja filtri (27)

puhastamine tagavad optimaalse imemisvõimsuse.

Kui imemisvõimsus ei ole ikkagi piisav, toimetage tolmuimeja parandustöökotta.

Hoidmine (vt joonist H)

- Torgake imitorud (18) hoidikutesse (22).
- Ühendage vuugiotsak (16) imitoruga (18).
- Asetage pörandaotsak (17) hoidikusse (23).
- Kerige imivoolik (13) alt hoidiku (23) ümber ja kinnitage kinnitusaas (29).
- Tolmuimeja kandmisel hoidke seda alati kandekäepidemest (6).
- Hoidke tolmuimejat kuivas ruumis, kuhu ei pääse kõrvalised isikud.

Klienditeenindus ja kasutusala nõustamine

Müügiesindajad annavad vastused toodete paranduse ja hoolduse ning varuosadega seotud küsimustele. Joonised ja info varuosade kohta leiate ka veebisaidilt: www.bosch-pt.com

Boschi nõustajad on meeleldi abiks, kui teil on küsimusi toodete ja lisatarvikute kohta.

Päringute esitamisel ja varuosade tellimisel näidake kindlasti ära seadme andmesildil olev 10-kohaline tootenumber.

Eesti Vabariik

Mercantile Group AS

Boschi elektriliste käsitööriistade remont ja hooldus

Pärnu mnt. 549

76401 Saue vald, Laagri

Tel.: 6549 568

Faks: 679 1129

Transport

Komplektis sisalduvate liitium-ioonakude suhtes kohaldatakse ohtlike ainete vedu reguleerivad nõudeid. Akude puhul on lubatud kasutajapoolne piiranguteta maanteevedu.

Kolmandate isikute teostatava veo korral (nt õhuvedu või ekspedeerimine) tuleb järgida pakendi ja tähistuse osas kehtivaid erinõudeid. Sellisel juhul peab veose ettevalmistamisel alati osalema ohtlike ainete veo ekspert.

Aku vedu on lubatud vaid siis, kui aku korpus on vigastusteta. Katke lahtised kontaktid teibiga ja pakkige aku nii, et see pakendis ei liiguks. Järgige ka võimalikke täiendavaid siseriiklikke nõudeid.

Kasutuskõlbmatuks muutunud seadmete kaitlus

Tolmuimeja, akud, lisatarvikud ja pakendid tuleb keskkonnasäästlikul viisil ringlusse võtta.



Ärge käidelda tolmuimejat ja akusid/patareisid koos olmejäätmetega!

Üksnes EL liikmesriikidele:

Vastavalt Euroopa Liidu direktiivile 2012/19/EL elektri- ja elektroonikaseadmete jäätmete kohta ja vastavalt direktiivile 2006/66/EÜ tuleb defektsed või kasutusressursi ammendanud akud/patareisid eraldi kokku koguda ja keskkonnasäästlikult korduskasutada.

Akud/patareisid:**Li-Ion:**

Järgige punktis Transport toodud juhiseid (vaadake „Transport“, Lehekülg 154).

Latviešu**Drošības noteikumi vakuumsūcējiem**

Izlasiet drošības noteikumus un norādījumus lietošanai. Drošības noteikumu un norādījumu neievērošana var izraisīt aizdegšanos un būt par cēloni elektriskajam triecienam vai nopietnam savainojumam.

Pēc izlasīšanas uzglabājiet šos noteikumus turpmākai izmantošanai.

- ▶ **Šis vakuumsūcējs nav paredzēts, lai to lietotu bērni un personas ar ierobežotām fiziskajām, sensorajām vai garīgajām spējām vai ar nepietiekošu pieredzi un zināšanām.** Pretējā gadījumā pastāv savainošanās briesmas izstrādājuma nepareizas lietošanas dēļ.
- ▶ **Uzraugiet bērnus.** Tas ļaus nodrošināt, lai bērni nerotaļātos ar vakuumsūcēju.
- ▶ **Neuzsūciet skābarža un ozola koksnes putekļus, akmens putekļus vai azbestu.** Šīs vielas tiek uzskatītas par kancerogēnām.

⚠ BRĪDINĀJUMS Lietojiet vakuumsūcēju tikai tad, ja Jūsu rīcībā ir pietiekoši daudz informācijas par tā lietošanu, par uzsūcamajām vielām un par šo vielu drošu utilizāciju. Rūpīgi iepazīstoties ar izstrādājumu, samazinās nepareizas apiešanās un savainošanās risks.

⚠ BRĪDINĀJUMS Vakuumsūcējs ir paredzēts sausu vielu uzsūkšanai, taču, veicot vajadzīgus pasākumus, to var lietot arī šķidrums uzsūkšanai. Vakuumsūcēja iekļūstot šķidrumam, pieaug elektriskā trieciena saņemšanas risks.

- ▶ **Nelietojiet vakuumsūcēju viegli degošu vai sprādzienbīstamu šķidrumu, piemēram, benzīna,**

naftas, spirta vai organisko šķīdinātāju uzsūkšanai. Nelietojiet vakuumsūcēju degošu vai karstu putekļu uzsūkšanai. Nedarbiniet vakuumsūcēju telpās ar paaugstinātu sprādzienbīstamību. Uzsūcjamie putekļi, tvaiki vai šķidrums var aizdegties vai sprāgt.

⚠ BRĪDINĀJUMS Nekavējoties izslēdziet vakuumsūcēju, ja no tā sāk izplūst putas vai ūdens, un tad iztukšojiet tvertni. Pretējā gadījumā vakuumsūcējs var tikt bojāts.

- ▶ **UZMANĪBU!** Vakuumsūcēju drīkst uzglabāt tikai telpās.
- ▶ **UZMANĪBU!** Regulāri tīriet pludiņu un pārbaudiet, vai tas nav bojāts. Pretējā gadījumā var tikt nelabvēlīgi ietekmētas tā funkcijas.
- ▶ Parūpējieties, lai darba telpa tiktu labi vēdināta.
- ▶ **Nodrošiniet, lai vakuumsūcēju remontētu kvalificēts speciālists, nomaļai lietojot vienīgi oriģinālas rezerves daļas.** Vienīgi tā ir iespējams panākt vakuumsūcēja ilgstošu un nevainojamu darbību bez atteikumiem.

⚠ BRĪDINĀJUMS Vakuumsūcējs satur veselībai kaitīgus putekļus. Nodrošiniet, lai vakuumsūcēja iztukšošanu un apkopi, tai skaitā putekļu savācējvertnes noņemšanu veiktu vienīgi kvalificēts personāls. Strādājot ar vakuumsūcēju, nepieciešams lietot atbilstošu aizsargaprīkojumu. Nedarbiniet vakuumsūcēju, ja tas nav pilnā apjomā aprīkots ar filtru sistēmu. Tas var būt bīstami veselībai.

- ▶ **Pirms vakuumsūcēja iedarbināšanas pirmo reizi pārlicinieties, ka tā uzsūkšanas šļūtene ir nevainojamā stāvoklī. Pievienojiet uzsūkšanas šļūteni vakuumsūcējam, lai no tā nejausi neizbirtu iesūktie putekļi.** Izbirušie putekļi var tikt ieelpoti.
- ▶ **Nelietojiet vakuumsūcēja tīrīšanai tieši uz to virzītu ūdens strūklu.** Ūdenim iekļūstot vakuumsūcēja augšējā daļā, pieaug elektriskā trieciena saņemšanas risks.
- ▶ **Bojājuma vai nepareizas lietošanas rezultātā akumulators var izdalīt kaitīgus izgarojumus.** Šādā gadījumā izvēdiniet telpu un, ja jūtaties slikti, griezieties pie ārsta. Izgarojumi var izraisīt elpošanas ceļu kairinājumu.
- ▶ **Nepareizi lietojot akumulatoru, no tā var izplūst šķidrums elektrolīts. Nepieļaujiet elektrolīta nonākšanu saskarē ar ādu. Ja tas tomēr ir nejausi noticis, noskalojiet elektrolītu ar ūdeni. Ja elektrolīts nonāk acīs, nekavējoties griezieties pēc palīdzības pie ārsta.** No akumulatora izplūdušais elektrolīts var izsaukt ādas iekaisumu vai pat apdegumu.
- ▶ **Iedarbojoties uz akumulatoru ar smailu priekšmetu, piemēram, ar naglu vai skrūvgriezi, kā arī ārēja spēka iedarbības rezultātā akumulators var tikt bojāts.** Tas var radīt iekšēju īsslēgumu, kā rezultātā akumulators var aizdegties, dūmot, eksplodēt vai pārkarst.
- ▶ **Laikā, kad akumulators netiek lietots, nepieļaujiet tā kontaktu saskaršanos ar saspraudēm, monētām, atslēgām, naglām, skrūvēm vai citiem nelieliem**

metāla priekšmetiem, kas varētu izraisīt īsslēgumu. Īsslēgums starp akumulatora kontaktiem var radīt apdegumus un būt par cēloni ugunsgrēkam.

- ▶ **Neatveriet akumulatoru.** Tas var radīt īsslēgumu.



Sargājiet akumulatoru no karstuma, piemēram, no ilgstošas atrašanās saules staros, uguns, ūdens un mitruma. Pretējā gadījumā var notikt sprādziens.

- ▶ **Lietojiet akumulatoru vienīgi kopā ar Bosch izstrādājumu.** Tikai tā akumulators tiek pasargāts no bīstamām pārslodzēm.

Simboli

Lietojot vakuumsūcēju, ir svarīgi zināt šeit aplūkoto simbolu nozīmi. Tāpēc lūdzam iegaumēt šos simbolus un to nozīmi. Simbolu pareiza interpretācija ļaus labāk un drošāk strādāt ar vakuumsūcēju.

Simboli un to nozīme



BRĪDINĀJUMS! Izlasiet drošības noteikumus un norādījumus lietošanai.

Drošības noteikumu un norādījumu neievērošana var izraisīt aizdegšanos un būt par cēloni elektriskajam triecienam vai nopietnam savainojumam.



Vakuumsūcējs ir paredzēts standartam EC/EN 60335-2-69 atbilstošu veselībai kaitīgu L klases putekļu **sausai** uzsūkšanai ar ekspozīcijas koncentrācijas vērtību > 1 mg/m³.



BRĪDINĀJUMS! Vakuumsūcējs satur veselībai kaitīgus putekļus. Nodrošiniet, lai vakuumsūcēja iztukšošanu un apkopi, tai skaitā putekļu savācējvertnes noņemšanu veiktu vienīgi kvalificēts personāls. Strādājot ar vakuumsūcēju, nepieciešams lietot atbilstošu aizsargaprīkojumu. Nedarbiniet vakuumsūcēju, ja tas nav pilnā apjomā aprīkots ar filtru sistēmu. Tas var būt bīstami veselībai.

Izstrādājuma un tā funkciju apraksts

Pielietojums

Vakuumsūcējs ir paredzēts sausu, nedegošu putekļu, kā arī nedegošu šķidrums un to ūdens vai gaisa maisījumu savākšanai, uzsūkšanai, aizvādišanai un atdalīšanai. Vakuumsūcējs ir pārbaudīts un atzīts par piemērotu L klases putekļu uzsūkšanai. Tas atbilst visaugstākajām prasībām, kādas tiek uzstādītas amatniecībā, rūpniecībā un darbnīcās profesionāli izmantojamiem vakuumsūcējiem.

Vakuumsūcēju, kas paredzēts standartam EC/EN 60335-2-69 atbilstošu L klases putekļu uzsūkšanai, drīkst izmantot vienīgi veselībai kaitīgu putekļu uzsūkšanai ar ekspozīcijas koncentrācijas robežvērtību $> 1 \text{ mg/m}^3$. Lietojiet vakuumsūcēju tikai tad, ja esat pilnībā iepazinies ar visām tā funkcijām un spējat tās bez ierobežojumiem pielietot vai arī esat saņēmis pienācīgu apmācību darbam ar to.

Lietojiet vakuumsūcēju tikai tad, ja esat pilnībā iepazinies ar visām tā funkcijām un spējat tās bez ierobežojumiem pielietot vai arī esat saņēmis pienācīgu apmācību darbam ar to.

Rotational Airflow

Bezmaisiņa filtru sistēma ļauj ietaupīt putekļu maisiņus. Netīrumi tiek savākti uz tvertnes iekšējām sienām.

Attēlotās sastāvdaļas

Attēloto sastāvdaļu numerācija atbilst numuriem vakuumsūcēja attēlā, kas sniegts grafiskajā lappusē.

- (1) Tvertne
- (2) Vakuumsūcēja augšējās daļas aizdare
- (3) Ieslēdzēja taustiņš
- (4) Akumulatora uzlādes pakāpes indikators
- (5) Vakuumsūcēja augšējā daļa
- (6) Rokturis pārnešanai
- (7) Stiprinājums uzsūkšanas šļūtenes / grīdas sprauslas turētājam
- (8) Savienotājs šļūtenes pievienošanai
- (9) Cilpas stiprināšanai
- (10) Stiprinājums uzsūkšanas caurules / salaidumu sprauslas turētājam
- (11) Akumulatora nodalījuma vāka fiksatora taustiņš
- (12) Akumulatora nodalījuma vāks
- (13) Uzsūkšanas šļūtene
- (14) Uzsūkšanas adapteris ^{A)}
- (15) Liektā sprausla
- (16) Salaidumu sprausla
- (17) Grīdas sprausla
- (18) Uzsūkšanas caurule
- (19) Akumulatora šahta
- (20) Akumulators ^{A)}
- (21) Taustiņš akumulatora atbrīvošanai
- (22) Turētājs uzsūkšanas caurulei / salaidumu sprauslai
- (23) Turētājs uzsūkšanas šļūtenei / grīdas sprauslai
- (24) Fiksējošā skrūve turētājam (23)
- (25) Spiedpoga
- (26) Gaisa iesūkšanas lūka
- (27) Filtrs
- (28) Filtra stiprinājums
- (29) Uzsūkšanas šļūtenes noturstaite

- A) Šeit attēlotie vai aprakstītie piederumi neietilpst standarta piegādes komplektā. Pilns pārskats par izstrādājuma piederumiem ir sniegts mūsu piederumu katalogā.

Tehniskie parametri

Akumulatora vakuumsūcējs mitrai un sausiai uzsūkšanai		GAS 18V-10 L
Izstrādājuma numurs		3 601 JC6 3..
Spriegums	V	18
Nominālā patērējamā jauda	W	260
Elektroaizsardzības klase		IPX4
Tvertnes tilpums (bruto)	l	10
Neto tilpums (šķidrums)	l	6
Maks. gaisa retinājums ^{A)}		
- vakuumsūcējam ^{B)}	hPa	90
- turbīnai	hPa	115
Maks. gaisa plūsma ^{A)}		
- vakuumsūcējam ^{B)}	l/s	24
	m ³ /h	86
- turbīnai	l/s	34
	m ³ /h	122
Putekļu klase		L
Svars atbilstoši EPTA-Procedure 01:2014	kg	5,5
Pielaujamā apkārtējā gaisa temperatūra		
- uzlādes laikā	°C	0...+45
- ^{C)} laikā: samazināta jauda pie temperatūras <0 °C un uzglabāšanas laikā	°C	-20...+50
leteicamie akumulatori		GBA 18V.. GBA 18V... W
leteicamā uzlādes ierīce		GAL 18... W
Darbības laiks no viena uzlādēta akumulatora	min./Ah	4

A) atkarībā no izmantojamā akumulatora

B) izmērīts ar uzsūkšanas šļūteni (13) un liekto sprauslu (15)

C) samazināta jauda pie temperatūras <0 °C

Informācija par troksni un vibrāciju

Instrumenta radītā trokšņa parametri ir noteikti atbilstoši standartam **EN 60335-2-69**.

Pēc A raksturlielnes izsvērtais vakuumsūcēja radītā trokšņa skaņas spiediena līmenis tipiskā gadījumā sasniedz **79 dB(A)**. Izkliede K = 2 dB. Trokšņa līmenis darba laikā var pārsniegt **80 dB(A)**.

Nēsājiet ausu aizsargus!

Kopējā vibrācijas paātrinājuma vērtība a_{h1} (vektoru summa trijos virzienos) un izkliede K ir noteikti atbilstoši standartam **EN 60335-2-69**: $a_{h1} < 2,5 \text{ m/s}^2$, K = **1,5 m/s²**.

Montāža

Akumulatora uzlādes ierīce

- **Izmantojiet vienīgi tehniskajos datos norādītās uzlādes ierīces.** Tikai šīs uzlādes ierīces ir piemērotas vakuumsūcēja elektrobarošanai izmantojamā litija-jonu akumulatora uzlādei.

Piezīme: akumulators tiek piegādāts daļēji uzlādētā stāvoklī. Lai izstrādājums spētu darboties ar pilnu jaudu, pirms pirmās lietošanas pilnīgi uzlādējiet akumulatoru, pievienojot to uzlādes ierīcei.

Litija-jonu akumulatoru var uzlādēt jebkurā laikā, nebaudoties samazināt tā kalpošanas laiku. Akumulatoram nekaitē arī pārtraukums uzlādes procesā.

Elektroniskās elementu aizsardzības (ECP) funkcija aizsargā litija-jonu akumulatoru pret dziļo izlādi. Ja akumulators ir izlādēts, aizsardzības shēma izslēdz akumulatora vakuumsūcēju.

- **Pēc vakuumsūcēja automātiskas izslēgšanās pārtrauciet spiest tā ieslēdzēja taustiņu.** Šādas rīcības dēļ var tikt bojāts akumulators.

Ja manāmi samazinās instrumenta darbības laiks starp akumulatora uzlādēm, tas norāda, ka akumulators ir nolietojies un to nepieciešams nomainīt.

Ievērojiet norādījumus par atbrīvošanos no nolietotajiem izstrādājumiem.

Akumulatora uzlādes pakāpes indikators

Pēc vakuumsūcēja ieslēgšanas piecas zaļās akumulatora uzlādes pakāpes indikatora (4) LED diodes iedegas un pēc tam dilstošā secībā izdziest. Minētā procesa beigās LED diodes parāda akumulatora (20) uzlādes pakāpi.

Akumulatora ievietošana un izņemšana (attēli A1–A2)

- **Ievietojot akumulatoru, nelietojiet pārāk lielu spēku.** Akumulators ir konstruēts tā, ka to var ievietot vakuumsūcējā tikai pareizā stāvoklī.
- Lai varētu droši un ražīgi strādāt, uzturiet tīru un sausu akumulatora nodalījumu un akumulatora šahtu.
 - Nospiediet fiksatora taustiņu (11), ja vēlaties atvērt akumulatora nodalījuma vāku (12).
 - Iebīdiet akumulatoru (20) akumulatora šahtā (19), līdz tas tur fiksējas ar skaidri sadzirdamu troksni (klikšķi).
 - Lai izņemtu akumulatoru (20), nospiediet fiksatora taustiņu (21) uz akumulatora un izvelciet to no akumulatora šahtas (19).
 - Aizveriet akumulatora nodalījuma vāku (12).

Uzsūkšanas piederumu turētāju montāža (skatīt attēlu B)

- Spēcīgi no augšas iebīdiet uzsūkšanas caurules un salaidumu sprauslas turētāju (22) šim nolūkam paredzētajā stiprinājumā (10), līdz tas tur fiksējas.

- Spēcīgi no augšas iebīdiet uzsūkšanas caurules un grīdu sprauslas turētāju (23) šim nolūkam paredzētajā stiprinājumā (7) un stingri pievelciet fiksējošo skrūvi (24).

Uzsūkšanas šļūtenes montāža (skatīt attēlu C)

- Iebīdiet uzsūkšanas šļūteni (13) šļūtenes stiprinājumā (8), līdz abas uzsūkšanas šļūtenes spiedpogas (25) fiksējas.

Piezīme. Uzsūkšanas laikā putekļu berzes dēļ šļūtenē veidojas elektriskais lādiņš, kas var skart lietotāju statiskās izlādes veidā (atkarībā no apkārtējā vides ietekmes un ķermeņa jutīguma).

Uzsūkšanas piederumu montāža

Uzsūkšanas šļūtene (13) ir aprīkota ar fiksatoru sistēmu, kas ļauj pievienot uzsūkšanas piederumus (uzsūkšanas adapteri (14) un liekto sprauslu (15))

Uzsūkšanas adaptera vai liektās sprauslas montāža (skatīt attēlu D)

- Uzbīdiet uzsūkšanas adapteri (14) vai liekto sprauslu (15) uz uzsūkšanas šļūtenes (13), līdz abas spiedpogas (25) fiksējas ar skaidri sadzirdamu troksni.
- Lai demontētu daļas, nospiediet spiedpogas (25) un vienu pēc otras novelciet daļas no šļūtenes.

Sprauslu un cauruļu montāža

- Vajadzības gadījumā stingri savienojiet uzsūkšanas caurules (18), iebīdot tās vienu otrā, un pēc tam stingri uzbīdiet uz tām liekto sprauslu (15).
- Stingri uzbīdiet grīdas sprauslu (17) vai salaidumu sprauslu (16) uz uzsūkšanas caurules (18) vai uz liektās sprauslas (15).

Lietošana

- **Pirms vakuumsūcēja apkalpošanas vai tīrīšanas, iestādījumu veikšanas, piederumu nomainīšanas vai novietošanas uzglabāšanai izņemiet no tā akumulatoru.** Šāds piesardzības pasākums ļauj novērst vakuumsūcēja nejaušu ieslēgšanos.
- **Nemiet vērā pakļupšanas risku arī tad, ja strādājat tīrā un kārtīgā darba vietā.**

Uzsākot lietošanu

- **Vakuumsūcēju nedrīkst lietot bez filtra.**
- **Ik reizi pirms uzsūkšanas pārlicinieties, ka filtra bloks ir stingri iestiprināts.**
- **Pirms vakuumsūcēja lietošanas pārlicinieties, ka akumulatora nodalījuma vāks ir cieši noslēgts.**
- **Lietojiet tikai nebojātu filtru (bez plaisām, nelieliem caurumiem u.c.). Nekavējoties nomainiet filtru, ja tas ir bojāts.**
- **Lūdzam iepazīties ar Jūsu valstī spēkā esošajiem noteikumiem un likumdošanas aktiem, kas attiecas uz apiešanos ar veselībai kaitīgiem putekļiem.**

Vakuumsūcēju principiāli nedrīkst izmantot telpās ar paaugstinātu sprādzienbīstamību.

Lai nodrošinātu optimālu uzsūkšanas jaudu, vienmēr pilnīgi notīniet uzsūkšanas šļūteni (13) no uzsūkšanas šļūtenes turētāja (23).

Drošības apsvērumu dēļ vakuumsūcējs neieslēdzas, ja tā ieslēdzēja taustiņš (3) tiek turēts nospiests ilgāk, nekā 5 sekundes.

Sausā uzsūkšana

Nosēdušos putekļu uzsūkšana

- Lai **ieslēgtu** vakuumsūcēju, īslaicīgi nospiediet ieslēdzēja taustiņu (3).
- Lai **izslēgtu** vakuumsūcēju, vēlreiz īslaicīgi nospiediet ieslēdzēja taustiņu (3).

Putekļu uzsūkšana no darbināmajiem elektroinstrumentiem (skatīt attēlu E)

► **Ja no vakuumsūcēja izplūstošais gaiss tiek izvadīts darba telpā, tajā jānodrošina pietiekoša gaisa apmaiņas pakāpe (L). Ievērojiet attiecīgus nacionālos priekšrakstus.**

- Pievienojiet uzsūkšanas adapteri (14) vai liekto sprauslu (15) (skatīt „Uzsūkšanas adaptera vai liektās sprauslas montāža (skatīt attēlu D)”, Lappuse 157).
- Iebīdīet uzsūkšanas adapteri 14 vai liekto sprauslu 15 elektroinstrumenta uzsūkšanas īscaurulē.

Tikai, izmantojot uzsūkšanas adapteri (14):

Piezīme. Ja, strādājot ar elektroinstrumentiem, gaisa plūsma uzsūkšanas šļūtenē ir pārāk maza (tādi ir, piemēram, figūrzāģi, slīpmašīnas u.c.), jāatver gaisa iesūkšanas lūka (26) uz uzsūkšanas adaptera (14). Tas ļaus uzlabot vakuumsūcēja un elektroinstrumenta kopējo veiktspēju. Šim nolūkam pagrieziet gredzenu virs gaisa iesūkšanas lūkas (26), līdz tiek atsegts maksimāls lūkas atvērums.

Mitrā uzsūkšana

► **Nelietojiet vakuumsūcēju viegli degošu vai sprādzienbīstamu šķidrums, piemēram, benzīna, naftas, spirta vai organisko šķīdinātāju uzsūkšanai. Nelietojiet vakuumsūcēju degošu vai karstu putekļu uzsūkšanai. Nedarbīniet vakuumsūcēju telpās ar paaugstinātu sprādzienbīstamību.** Uzsūcjamie putekļi, tvaiki vai šķidrums var aizdegties vai sprāgt.

Pirms mitrās uzsūkšanas

- Iztukšojiet tvertni (1).
- Iztīriet filtru (27) un no jauna ievietojiet to vakuumsūcējā (skatīt „Filtra tīrīšana vai nomainīšana (attēli G1–G2)”, Lappuse 158).

Vakuumsūcējs ir aprīkots ar pludiņa devēju. Ja tvertne ir piepildījies līdz maksimālajam līmenim, uzsūkšana tiek pārtraukta.

Pēc mitrās uzsūkšanas

- Iztukšojiet tvertni (1).
- Atbrīvojiet filtru no ūdens (27).

Lai novērstu pelējuma veidošanos pēc mitrās uzsūkšanas

- Noņemiet vakuumsūcēja augšējo daļu (5) un ļaujiet tai labi izžūt.
- Izņemiet filtru (27) un ļaujiet tam labi izžūt (skatīt „Filtra tīrīšana vai nomainīšana (attēli G1–G2)”, Lappuse 158).

Apkalpošana un apkope

Apkalpošana un tīrīšana

- **Pirms vakuumsūcēja apkalpošanas vai tīrīšanas, iestādījumu veikšanas, piederumu nomainīšanas vai novietojšanas uzglabāšanai izņemiet no tā akumulatoru.** Šāds piesardzības pasākums ļauj novērst vakuumsūcēja nejašu ieslēgšanos.
- **Lai vakuumsūcējs droši un efektīvi darbotos, tas regulāri jātīra, īpašu uzmanību pievēršot ventilācijas atverēm.**

Veicot vakuumsūcēja apkalpošanu, lietotājam tas jāizjauca, jāiztīra un jāveic tā apkalpošana tā, lai netiktu apdraudēta apkalpojošā personāla un citu personu veselība. Lai samazinātu apkalpošanas darbu bīstamību, vakuumsūcējs pirms izjaukšanas jāiztīra. Telpai, kurā vakuumsūcēju paredzēts izjaukt, jābūt labi ventilējama. Apkalpošanas laikā izmantojiet individuālos darba aizsardzības līdzekļus. Pēc vakuumsūcēja apkalpošanas rūpīgi jāiztīra darba vieta un jānotīra tās tuvumā esošie objekti.

Vismaz reizi gadā ražotājfirmas pārstāvim vai īpaši apmācītai personai jāveic vakuumsūcēja tehniskā pārbaude, pārbaudot filtru veselumu, konstrukcijas blīvumu un vadības ierīču funkcionēšanu.

Klases L vakuumsūcējiem, kas ir atradušies netīrā vidē, visas ārējās virsmas un visas daļas jātīra vai jāapstrādā ar hermētizējošu sastāvu. Veicot apkalpošanas un remonta darbus, nepieciešams izmantot visas netīrās daļas, ko nav bijis iespējams apmierinoši notīrīt. Šādas daļas jāievieto hermētiskos maisos un jāutilizē, ievērojot spēkā esošos noteikumus, kas attiecas uz šāda veida atkritumu utilizēšanu.

- Laiku pa laikam notīriet vakuumsūcēja korpusu ar mitru audumu.
- Ja uzlādes kontakti ir netīri, notīriet tos ar sausu audumu.

Tvertnes tīrīšana (attēli F1–F2)



Lai vakuumsūcējam nodrošinātu maksimālu uzsūkšanas spēju, ik reizi pēc tā lietošanas iztīriet tvertni (1).

- Atveriet aizdares (2) un noņemiet vakuumsūcēja augšējo daļu (5).
- Izkratiet tvertni (1) virs piemērotas atkritumu tvertnes.
- Vajadzības gadījumā izslaukiet tvertni ar mitru audumu. Ja nepieciešams, iztīriet filtru (skatīt „Filtra tīrīšana vai nomainīšana (attēli G1–G2)”, Lappuse 158).
- Novietojiet atpakaļ vakuumsūcēja augšējo daļu (5) un noslēdziet aizdares (2).

Filtra tīrīšana vai nomainīšana (attēli G1–G2)

Vakuumsūcēja uzsūkšanas jauda ir atkarīga no filtra stāvokļa. Tāpēc regulāri tīriet filtru.

Ja filtrs ir bojāts, nekavējoties to nomainiet.

- Atveriet aizdares **(2)** un noņemiet vakuumsūcēja augšējo daļu **(5)**.
- Lidz galam pagrieziet filtru **(27)** virzienā „” un noņemiet to no filtra turētāja **(28)**.
- Sausam filtram:
Izkratiet filtra **(27)** saturu piemērotā atkritumu tvertnē. Sekojiet, lai netiktu bojātas filtra ieloces.
Lai nodrošinātu maksimālu uzsūkšanas jaudu, iztīriet filtra ieloces ar mikstu suku.
vai
Mitrām filtram:
Izskalojiet filtru **(27)** ar tekošu ūdeni un tad ļaujiet tam izžūt.
vai
Nomainiet bojāto filtru **(27)**.
- Novietojiet filtru **(27)** uz filtra turētāja **(28)** un līdz galam pagrieziet virzienā „”.
- Novietojiet atpakaļ vakuumsūcēja augšējo daļu **(5)** un noslēdziet aizdares **(2)**.
Pārliecinieties, ka aizdares ir droši fiksējušās.

Kļūmes

Ja vakuumsūcējs nenodrošina pietiekamu uzsūkšanas jaudu, veiciet šādas pārbaudes.

- Vai tvertne **(1)** ir pilna?
▷ (skatīt „Tvertnes tīrīšana (attēls F1–F2)”, Lappuse 158).
- Vai filtrs **(27)** ir piesārņots ar putekļiem?
▷ (skatīt „Filtra tīrīšana vai nomaiņa (attēli G1–G2)”, Lappuse 158).
- Vai akumulatora uzlādes pakāpe ir pārāk maza?
▷ (skatīt „Akumulatora uzlādes ierīce”, Lappuse 157).

Lai nodrošinātu optimālu uzsūkšanas jaudu, regulāri iztukšojiet tvertni **(1)** un veiciet filtra **(27)** tīrīšanu.

Ja pēc minētajām darbībām uzsūkšanas jauda vēl joprojām ir nepietiekama, nogādājiet vakuumsūcēju remonta darbnīcā.

Uzglabāšana (skatīt attēlu H)

- Ievietojiet uzsūkšanas caurules **(18)** turētājos **(22)**.
- Iebīdīet salaidumu sprauslu **(16)** vienā no uzsūkšanas caurulēm **(18)**.
- Ievietojiet grīdas sprauslu **(17)** turētājā **(23)**.
- No apakšas uzstīniet uzsūkšanas šļūteni **(13)** uz turētāja **(23)** un nostipriniet ar notursaiti **(29)**.
- Pārnesiet vakuumsūcēju vienīgi aiz roktura **(6)**.
- Novietojiet vakuumsūcēju sausā telpā un nodrošiniet to pret nepilnvarotu lietošanu.

Klientu apkalpošanas dienests un konsultācijas par lietošanu

Klientu apkalpošanas dienests atbildēs uz Jūsu jautājumiem par izstrādājumu remontu un apkalpošanu, kā arī par rezerves daļām. Kopsalikuma attēlus un informāciju par rezerves daļām Jūs varat atrast interneta vietnē:

www.bosch-pt.com

Bosch konsultantu grupa palīdzēs Jums vislabākajā veidā

rast atbildes uz jautājumiem par mūsu izstrādājumiem un to piederumiem.

Pieprasot konsultācijas un pasūtīt rezerves daļas, noteikti paziņojiet 10 zīmju izstrādājuma numuru, kas norādīts uz izstrādājuma marķējuma plāksnītes.

Latvijas Republika

Robert Bosch SIA
Bosch elektroinstrumentu servisa centrs
Mūkusalas ielā 97
LV-1004 Rīga
Tālr.: 67146262
Telefakss: 67146263
E-pasts: service-pt@lv.bosch.com

Transportēšana

Uz izstrādājumam pievienotajiem litija-jonu akumulatoriem attiecas noteikumi par bīstamo kravu pārvadāšanu. Lietotājs var transportēt akumulatorus ielu transporta plūsmā bez papildu nosacījumiem.

Pārsūtīt tos ar trešo personu starpniecību (piemēram, ar gaisa transporta vai citu transporta aģentūru starpniecību), jāievēro īpaši sūtījuma iesaiņošanas un marķēšanas noteikumi. Tāpēc sūtījumu sagatavošanas laikā jāpieaicina bīstamo kravu pārvadāšanas speciālists.

Pārsūtiet akumulatoru tikai tad, ja tā korpuss nav bojāts. Aizlīmējiet vaļējos akumulatora kontaktus un iesaiņojiet akumulatoru tā, lai tas iesaiņojumā nepārvietotos. Lūdzam ievērot arī ar akumulatoru pārsūtīšanu saistītos nacionālos noteikumus, ja tādi pastāv.

Atbrīvošanās no nolietotajiem izstrādājumiem



veidā.



Nolietotais vakuumsūcējs, akumulatori, piederumi un iesaiņojuma materiāli jāpakļauj otrreizējai pārstrādei apkārtējai videi nekaitīgā

veidā. Neizmetiet vakuumsūcēju un akumulatorus vai baterijas sadzīves atkritumu tvertnē!

Tikai ES valstīm:

Atbilstoši Eiropas Savienības direktīvai 2012/19/EK, lietošanai nederīgie putekļsūcēji, kā arī, atbilstoši Eiropas Savienības direktīvai 2006/66/EK, bojāti vai nolietotie akumulatori un baterijas jāsavāc atsevišķi un jāpakļauj otrreizējai pārstrādei apkārtējai videi nekaitīgā veidā.

Akumulatori un baterijas:

Litija-jonu:

Lūdzam ievērot sadaļā "Transportēšana" sniegtos norādījumus (skatīt „Transportēšana”, Lappuse 159).

Lietuvių k.

Saugos nuorodos dirbantiems su siurbliais



Perskaitykite visas šias saugos nuorodas ir reikalavimus. Nesilaikant saugos nuorodų ir reikalavimų gali trenkti elektros smūgis, kilti gaisras, galima smarkiai susižaloti ir sužaloti kitus asmenis.

Išsaugokite šias saugos nuorodas ir reikalavimus, kad ir ateityje galėtumėte jais pasinaudoti.

- ▶ **Šis siurblys nėra skirtas, kad juo naudotųsi vaikai ar asmenys su fizinėmis, jutiminėmis ir dvasinėmis negaliomis arba asmenys, kuriems trūksta patirties arba žinių.** Priešingu atveju įrankis gali būti valdomas netinkamai ir kyla sužeidimų pavojus.

- ▶ **Pržiūrėkite vaikus.** Taip bus užtikrinta, kad vaikai su siurbliu nežaistų.

- ▶ **Nesiurbkite buko, ažuolo, uolienu ir asbesto dulkių.** Šios medžiagos yra vėžį sukeliančios.

⚠ ĮSPĖJIMAS Siurblių naudokite tik tada, jei gavote pakankamai informacijos apie siurblio naudojimą, apie medžiagas, kurias reikia susiurbti, ir kaip jas saugiai pašalinti. Rūpestingai instruktavus, sumažėja netinkamo naudojimo ir sužalojimų tikimybė.

⚠ ĮSPĖJIMAS Siurblys yra skirtas sausoms medžiagoms siurbti, o naudojant specialias priemones – taip pat ir skysčiams siurbti. Patekęs skystis didina elektros smūgio riziką.

- ▶ **Nesiurbkite siurbliu degių ar sprogių skysčių, pavyzdžiui, benzino, alyvos, alkoholio, tirpiklių.** Nesiurbkite karštų ar degančių dulkių. Nenaudokite siurblio sprogijoje aplinkoje. Dulkės, garai ar skysčiai gali užsidegti ir sprogti.

⚠ ĮSPĖJIMAS Jei iš siurblio pradeda tekėti putų ar vandens, siurblių nedelsdami išjunkite ir ištuštinkite rezervuarą. Priešingu atveju siurblys gali būti pažeistas.

- ▶ **DĖMESIO!** Siurblių leidžiama laikyti tik patalpose.

- ▶ **DĖMESIO!** Reguliariai valykite plūdūrą ir tikrinkite, ar jis nepažeistas. Priešingu atveju gali būti pažeistas jo veikimas.

- ▶ Pasirūpinkite geru vėdinimu darbo vietoje.

- ▶ Siurblių leidžiama remontuoti tik kvalifikuotam specialistui, o remontuojant turi būti naudojamos tik originalios atsarginės dalys. Taip galima garantuoti, jog siurblys išliks saugus naudoti.

⚠ ĮSPĖJIMAS Siurblyje yra sveikatai kenksmingų dulkių. Ištuštinimo ir techninės priežiūros darbus, o tai pat dulkių surinkimo rezervuaro išėmimo darbus leidžiama atlikti tik kvalifikuotiems specialistams. Būtina naudoti specialią apsauginę įrangą. Nenaudokite siurblio, jei yra ne visos filtravimo sistemos dalys. Priešingu atveju pakenksite savo sveikatai.

- ▶ **Prieš pradėdami naudoti patikrinkite, ar siurbimo žarna yra nepriekaištingos būklės.** Tikrinami, siurbimo žarną palikite primontuotą prie siurblio, kad netikėtai neišeitų dulkių. Priešingu atveju, galite įkvėpti dulkių.
- ▶ **Neplaukite siurblio tiesiai į jį nukreipta vandens srove.** Į siurblio viršutinę dalį patekęs vanduo padidina elektros smūgio riziką.
- ▶ **Pažeidus akumuliatorių ar netinkamai jį naudojant, gali išsiveržti garų.** Išvėdinkite patalpą, o jei atsirado negalavimų, kreipkitės į gydytoją. Šie garai gali sudirginti kvėpavimo takus.
- ▶ **Netinkamai naudojant akumuliatorių, iš jo gali ištekėti skysčio.** Venkite kontakto su šiuo skysčiu. Jei skysčio pateko ant odos, nuplaukite jį vandeniu. Jei skysčio pateko į akis – kreipkitės į gydytoją. Akumulatoriaus skystis gali sudirginti ar nudeginti odą.
- ▶ **Aštrūs daiktai, pvz., vinys ar atsuktuvai, arba išorinė jėga gali pažeisti akumuliatorių.** Dėl to gali įvykti vidinis trumpasis jungimas ir akumulatorius gali sudegti, pradėti rūkti, sprogti ar perkaisti.
- ▶ **Nelaikykite sąvaržėlių, monetų, raktų, vinių, varžtų ar kitokių metalinių daiktų arti iš prietaiso ištraukto akumulatoriaus kontaktų.** Užtrūpinus akumulatoriaus kontaktus galima nusideginti ar sukelti gaisrą.
- ▶ **Neardykite akumulatoriaus.** Galimas trumpojo sujungimo pavojus.



Saugokite akumuliatorių nuo karščio, pvz., taip pat ir nuo ilgalaikio saulės spindulių poveikio, ugnies, vandens ir drėgmės. Išskyta sprogiimo pavojus.

- ▶ **Akumuliatorių naudokite tik su savo turimu Bosch gaminiu.** Tik taip apsaugosite akumuliatorių nuo pavojingos per didelės apkrovos.

Simboliai

Žemiau pateikti simboliai gali būti svarbūs naudojant siurblių. Prašome įsiminti simbolius ir jų reikšmes. Teisingai

suprasdami simbolius galėsite geriau ir saugiau naudotis siurbliu.

Simboliai ir jų reikšmės



ĮSPĖJIMAS! Perskaitykite visas šias saugos nuorodas ir reikalavimus.

Nesilaikant saugos nuorodų ir reikalavimų gali trenkti elektros smūgis, kilti gaisras, galima smarkiai susižaloti ir sužaloti kitus asmenis.



Pagal IEC/EN 60335-2-69 L dulkių klasės siurblys, skirtas sveikatai kenksmingoms dulkėms, kurių poveikio ribinė vertė > 1 mg/m³, **sausuoju būdu siurbti.**



ĮSPĖJIMAS! Siurblyje yra sveikatai kenksmingų dulkių. Ištuštinimo ir techninės priežiūros darbus, o tai pat dulkių surinkimo rezervuaro išėmimo darbus leidžiama atlikti tik kvalifikuotiems specialistams. Būtina naudoti specialią apsauginę įrangą. Nenaudokite siurblio, jei yra ne visos filtravimo sistemos dalys. Priešingu atveju pakenksite savo sveikatai.

Gaminio ir savybių aprašas

Naudojimas pagal paskirtį

Įrenginys yra skirtas nedegioms sausoms dulkėms ir nedegiems skysčiams bei vandens ir oro mišiniui įtraukti, susiurbti, varyti ir atskirti. Siurblio techninės savybės, susijusios su dulkių surinkimu, yra patikrintos, jis atitinka L dulkių klasę. Jis skirtas naudoti sunkesnėmis sąlygomis verslo sektoriuje, pvz., pramonėje, meistrų dirbtuvėse ir cechuose.

L dulkių klasės siurblij pagal IEC/EN 60335-2-69 leidžiama naudoti tik sveikatai kenksmingoms dulkėms, kurių poveikio ribinė vertė > 1mg/m³, susiurbti ir nusiurbti. Siurblij naudokite tik tada, jei susipažinote su visomis jo funkcijomis ir esate jį visiškai įvaldę arba buvote atitinkamai instrukuoti. Siurblij naudokite tik tada, jei susipažinote su visomis jo funkcijomis ir esate jį visiškai įvaldę arba buvote atitinkamai instrukuoti.

Rotational Airflow

Filtravimo sistema yra be dulkių surinkimo maišelio, todėl nereikia jų naudoti. Nešvarumai susirenka ant konteinerio vidinės sienelės.

Pavaizduoti prietaiso elementai

Pavaizduotų sudedamųjų dalių numeriai atitinka siurblio schemos numerius.

- (1) Rezervuaras
- (2) Siurblio viršutinės dalies užraktas

- (3) Įjungimo-išjungimo mygtukas
- (4) Akumulatoriaus įkrovos būklės indikatorius
- (5) Siurblio viršutinė dalis
- (6) Rankena prietaisui nešti
- (7) Įtvaras siurbimo žarnos/grindų siurbimo antgalių laikikliui tvirtinti
- (8) Žarnos tvirtinimo anga
- (9) Tvirtinimo ašos
- (10) Įtvaras siurbimo vamzdžio/tarpų siurbimo antgalių laikikliui tvirtinti
- (11) Akumulatoriaus skyriaus dangtelio atblokovimo mygtukas
- (12) Akumulatoriaus skyriaus dangtelis
- (13) Siurbiamoji žarna
- (14) Nusiurbimo adapteris ^{A)}
- (15) Lenktas antgalis
- (16) Antgalis tarpams siurbti
- (17) Grindų antgalis
- (18) Siurbimo vamzdis
- (19) Akumulatoriaus skyrius
- (20) Akumulatorius ^{A)}
- (21) Akumulatoriaus atblokovimo klavišas
- (22) Laikiklis siurbimo vamzdžiui ir antgaliui tarpams siurbti
- (23) Laikiklis siurbimo žarnai ir antgaliui grindims siurbti
- (24) Fiksuojamasis varžtas laikikliui (23)
- (25) Mygtukas
- (26) Papildoma oro anga
- (27) Filtras
- (28) Filto laikiklis
- (29) Siurbimo žarnos laikymo kilpa

A) **Pavaizduoti ar aprašyti priedai į tiekiamą standartinį komplektą neįeina. Visą papildomą įrangą rasite mūsų papildomos įrangos programoje.**

Techniniai duomenys

Akumulatorinis skysčių ir sausų dulkių siurblys	GAS 18V-10 L	
Gaminio numeris		3 601 JC6 3..
Įtampa	V	18
Nominali naudojamoji galia	W	260
Apsaugos klasė		IPX4
Bako talpa (bruto)	l	10
Talpa neto (skystis)	l	6
Maks. vakuumas ^{A)}		
– Siurblys ^{B)}	hPa	90
– Turbina	hPa	115
Maks. srautas ^{A)}		

Akumulatorinis skysčių ir sausų dulkių siurblys		GAS 18V-10 L	
– Siurblys ^{B)}	l/s	24	
	m ³ /h	86	
– Turbina	l/s	34	
	m ³ /h	122	
Dulkių klasė		L	
Svoris pagal „EPTA-Procedure 01:2014“		kg	5,5
Leidžiamoji aplinkos temperatūra			
– įkraunant	°C	0...+45	
– veikiant ^{C)} ir sandėliuojant	°C	-20...+50	
Rekomenduojami akumulatoriai		GBA 18V.. GBA 18V... W	
Rekomenduojami krovikliai		GAL 18... W	
Veikimo trukmė su viena akumuliatorių įkrova	min/Ah	4	

A) priklausomai nuo naudojamo akumulatoriaus

B) išmatuota su siurbimo žarna (13) ir lenktu antgaliu (15)

C) Ribota galia, esant temperatūrai < 0 °C

Informacija apie triukšmą ir vibraciją

Triukšmo emisijos vertės nustatytos pagal EN 60335-2-69.

Pagal A skalę išmatuotas siurblio garso slėgio lygis tipiniu atveju yra 79 dB(A). Paklaida K = 2 dB. Triukšmo lygis darbo metu gali viršyti 80 dB(A).

Dirbkite su klausos apsaugos priemonėmis!

Vibracijos bendroji vertė a_h (trijų krypčių atstojamasis vektorius) ir paklaida K nustatyta pagal EN 60335-2-69: $a_h < 2,5 \text{ m/s}^2$, K = 1,5 m/s².

Montavimas

Akumulatoriaus įkrovimas

- ▶ **Naudokite tik techninių duomenų skyriuje nurodytus kroviklius.** Tik šie krovikliai yra priderinti prie Jūsų siurblyje naudojamo ličio jonų akumulatoriaus.

Nuoroda: akumulatorius pristatomas iš dalies įkrautas. Kad akumulatorius veiktų visa galia, prieš pirmąjį naudojimą akumuliatorių kroviklyje visiškai įkraukite.

Ličio jonų akumuliatorių galima įkrauti bet kada, eksploatacavimo trukmė dėl to nesutrumpėja. Krovimo proceso nutraukimas akumuliatoriui nekenkia.

Celių apsaugos sistema „Electronic Cell Protection“ (ECP) saugo ličio jonų akumuliatorių nuo visiškos iškrovos. Kai akumulatorius išsikrauna, apsauginis išjungiklis išjungia akumuliatorinį siurbį.

- ▶ **Siurbliui automatiškai išsijungus, nebspauskite įjungimo-išjungimo jungiklio.** Taip galite sugadinti ličio jonų akumuliatorių.

Pastebimas įkrauto akumulatoriaus veikimo laiko sutrumpėjimas rodo, kad akumulatorius susidėvėjo ir jį reikia pakeisti.

Laikykitės pateiktų šalinimo nurodymų.

Akumulatoriaus įkrovos būklės indikatorius

Įjungus siurbį, po vieno aukštyn užsidega ir po vieno žemyn užžgesa penki žali akumulatoriaus įkrovos indikatoriai (4). Po to indikatoriai rodo akumulatoriaus (20) įkrovą.

Akumulatoriaus įdėjimas ir išėmimas (žr. A1-A2 pav.)

▶ Įdėdami akumuliatorių nenaudokite jėgos.

Akumulatorius sukonstruotas taip, kad į siurbį jį būtų galima įstatyti tik tinkama padėtimi.

- ▶ Kad dirbtumėte gerai ir saugiai, akumulatoriaus skyrių ir dėklą visada laikykite švarų.

- Paspauskite atblokavimo mygtuką (11), norėdami atidaryti akumulatoriaus skyriaus dangtelį (12).
- Stumkite akumuliatorių (20) į akumulatoriaus skyrių (19), kol išgirsite, kad jis užsifiksavo (spragtelėjimas).
- Norėdami išimti akumuliatorių (20), paspauskite ant akumulatoriaus esantį atblokavimo mygtuką (21) ir ištraukite akumuliatorių iš akumulatoriaus skyriaus (19).
- Uždarykite akumulatoriaus skyriaus dangtelį (12).

Laikiklių siurbimo priedams montavimas (žr. B pav.)

- Laikiklį siurbimo vamzdžiui ir antgaliui tarpams siurbti (22) iš viršaus tvirtai stumkite į specialiai tam skirtą įtvarą (10), kol išgirsite, kad užsifiksavo.
- Laikiklį siurbimo žarnai ir antgaliui grindims siurbti (23) iš viršaus tvirtai stumkite į specialiai tam skirtą įtvarą (7) ir tvirtai užveržkite fiksuojamąjį varžtą (24).

Siurbiamosios žarnos montavimas (žr. C pav.)

- Siurbimo žarną (13) stumkite į žarnos įtvarą (8), kol užsifiksuos abu nusiurbimo žarnos mygtukai (25).

Nuoroda: Dėl dulkių trinties siurbimo žarnoje ir papildomoje įrangoje siurbiant susidaro elektrostatinė įkrova, kurią naudotojas gali pajauti kaip statinę įskrovą (priklausomai nuo aplinkos įtakos ir kūno jautrumo).

Siurbimo priedų montavimas

Siurbimo žarna (13) yra su sąvaržų sistema, kuria galima prijungti siurbimo papildomą įrangą (nusiurbimo adapterį (14), lenktą antgalį (15)).

Nusiurbimo adapterio arba lenkto antgalio montavimas (žr. D pav.)

- Nusiurbimo adapterį (14) arba lenktą antgalį (15) įstatykite ant siurbimo žarnos (13) – turite išgirsti, kaip užsifiksavo abu siurbimo žarnos mygtukai (25).
- Norėdami išmontuoti, į vidų spauskite mygtukus (25) ir atskirkite konstrukcines dalis.

Antgalių ir vamzdžių montavimas

- Jei reikia, siurbimo vamzdžius (18) tvirtai įstatykite viena į kitą, o tada – tvirtai į lenktą antgalį (15).
- Antgalį grindims siurbti (17) arba antgalį tarpams siurbti (16) tvirtai įstatykite į siurbimo vamzdį (18) arba lenktą antgalį (15).

Naudojimas

- ▶ **Prieš pradėdami siurblio techninės priežiūros, valymo ar reguliavimo darbus, keisdami papildomą įrangą arba norėdami siurbį sandėliuoti, išimkite akumuliatorių.** Ši atsargumo priemonė apsaugos jus nuo netikėto siurblio įsijungimo.
- ▶ **Darbo vietą laikykite švarią ir sutvarkytą, nes išskyla užkliuvimo pavojus.**

Paruošimas naudoti

- ▶ **Siurbį be filtro naudoti draudžiama.**
- ▶ **Prieš pradėdami siurbti įsitinkite, kad tvirtai sumontuotas filtravimo mazgas.**
- ▶ **Prieš pradėdami siurbti įsitinkite, kad akumulatoriaus skyriaus dangtelis saugiai uždarytas.**
- ▶ **Naudokite tik nepažeistus filtrus (be įtrūkių, skylių ir pan.). Pažeistą filtrą nedelsdami pakeiskite.**
- ▶ **Prašome išsiaiškinti apie jūsų šalyje galiojančias direktyvas ir įstatymus, reglamentuojančius, kaip elgtis su sveikatai kenksmingomis dulkėmis.**

Sprogioje aplinkoje siurbį naudoti draudžiama.

Kad užtikrintumėte optimalią siurbimo galią, nuo siurbimo žarnos laikiklio (23) visada nuyiniokite visą siurbimo žarną (13).

Dėl saugumo siurblys neįsijungia, jei įjungimo-išjungimo mygtukas (3) spaudžiamas ilgiau kaip 5 s.

Sasų dulkių siurbimas

Nusėdusių dulkių nusiurbimas

- Norėdami siurbį **įjungti**, paspauskite įjungimo-išjungimo mygtuką (3).
- Norėdami siurbį **išjungti**, dar kartą paspauskite įjungimo-išjungimo mygtuką (3).

Kylančių dulkių nusiurbimas nuo veikiančių elektrinių įrankių (žr. E pav.)

- ▶ **Jei panaudotas oras išleidžiamas atgal į patalpą, tai turi būti pakankama patalpos ventiliacijos norma (L). Laikykitės atitinkamų nacionalinių direktyvų.**
- Sumontuokite nusiurbimo adapterį (14) arba lenktą antgalį (15) (žr. „Nusiurbimo adapterio arba lenkto antgalio montavimas (žr. D pav.)“, Puslapis 162).
- Nusiurbimo adapterį 14 arba lenktą antgalį 15 įstatykite į elektrinio įrankio nusiurbimo atvamzdį.

Tik naudojant nusiurbimo adapterį (14):

Nuoroda: Dirbant su elektriniais įrankiais, kurių oro tiekimas į siurbimo žarną yra mažas (pvz., su siaurapjūkliais,

šlifuoekliais ir pan.), reikia atidaryti papildomą oro angą (26), esančią ant nusiurbimo adapterio (14). Tokiu būdu pagerinama siurblio ir elektrinio įrankio bendra galia. Tuo tikslu sukite žiedą, dengiantį papildomą oro angą (26), kol anga pasidarys maksimali.

Skysčių siurbimas

- ▶ **Nesiurbkite siurbliu degių ar sprogių skysčių, pavyzdžiui, benzino, alyvos, alkoholio, tirpiklių. Nesiurbkite karštų ar degančių dulkių. Nenaudokite siurblio sprogioje aplinkoje.** Dulkės, garai ar skysčiai gali užsidegti ir sprogti.

Prieš pradėdami siurbti skysčius

- Ištuštinkite konteinerį (1).
- Išvalykite filtrą (27) ir vėl įdėkite jį į siurbį (žr. „Filtro valymas/keitimas (žr. G1–G2 pav.)“, Puslapis 164).

Siurblys yra su plūduru. Kai pasiekiamas maksimalus pripildymo aukštis, siurbimas sustabdomas.

Po kiekvieno skysčių siurbimo

- Ištuštinkite konteinerį (1).
- Iš filtro (27) išpilkite vandenį.

Siekiant išvengti pelėsių susidarymo po skysčių siurbimo

- Nukelkite siurblio viršutinę dalį (5) ir palikite, kad gerai išdžiūtų.
- Nuimkite filtrą (27) ir jį taip pat palikite, kad gerai išdžiūtų (žr. „Filtro valymas/keitimas (žr. G1–G2 pav.)“, Puslapis 164).

Priežiūra ir servisas

Priežiūra ir valymas

- ▶ **Prieš pradėdami siurblio techninės priežiūros, valymo ar reguliavimo darbus, keisdami papildomą įrangą arba norėdami siurbį sandėliuoti, išimkite akumuliatorių.** Ši atsargumo priemonė apsaugos jus nuo netikėto siurblio įsijungimo.
- ▶ **Kad galėtumėte gerai ir saugiai dirbti, pasirūpinkite, kad ventiliacinės angos ir siurblys būtų švarūs.**

Jei techninės priežiūros darbus atlieka naudotojas, siurbį reikia išmontuoti, išvalyti ir atlikti techninę priežiūrą, jei ją atliekant nebus keliamas pavojus techninę priežiūrą atliekančiam personalui ar kitiems asmenims. Prieš išmontuojant siurbį reikia išvalyti, kad būtų išvengta galimų pavojų. Patalpa, kurioje išmontuojamas siurblys, turi būti gerai vėdinama. Atlikdami techninės priežiūros darbus dėvėkite asmenines apsaugines priemones. Atlikus techninės priežiūros darbus reikia išvalyti techninės priežiūros zoną.

Bent kartą metuose gamintojas ar įgalios asmuo privalo atlikti siurblio techninių savybių, susijusių su dulkių surinkimu, patikrinimą, pvz., ar nepažeistas filtras, ar siurblys sandarus, kaip veikia kontrolinis įtaisas.

L klasės siurblius, kurie buvo užterštoje aplinkoje, reikia nuvalyti iš išorės, taip pat reikia nuvalyti arba apdoroti sandarinamosiomis medžiagomis visas mašinos dalis.

Atliekant techninės priežiūros ir remonto darbus visas užterštas dalis, kurių nebegalima tinkamai išvalyti, reikia šalinti. Šias dalis reikia šalinti nepralaidžiuose maišeliuose, laikantis tokių atliekų šalinimo taisyklių.

- Retkarčiais nuvalykite siurblio korpusą drėgna šluoste.
- Užterštus įkrovimo kontaktus nuvalykite sausa šluoste.

Rezervuaro valymas (žr. F1–F2 pav.)

Kad siurblio našumas išliktų optimalus, konteinerį (1) išvalykite po kiekvieno naudojimo.

- Atspauskite užraktus (2) ir nuimkite siurblio viršutinę dalį (5).
- Konteinerį (1) iškratykite virš specialaus atliekų konteinerio.
- Jei reikia, konteinerį išvalykite drėgna šluoste.
- Jei reikia, išvalykite filtrą (žr. „Filtro valymas/keitimas (žr. G1–G2 pav.)“, Puslapis 164).
- Vėl uždėkite siurblio viršutinę dalį (5) ir užspauskite užraktus (2).

Filtro valymas/keitimas (žr. G1–G2 pav.)

Siurbimo galia priklauso nuo filtro būsenos. Todėl filtrą reguliariai valykite.

Pažeistą filtrą nedelsdami pakeiskite.

- Atspauskite užraktus (2) ir nuimkite siurblio viršutinę dalį (5).
- Sukite filtrą (27) iki atramos „G“ kryptimi ir nuimkite jį nuo filtro laikiklio (28).
- Filtras sausas:
Kad nukratytumėte dulkes, filtrą (27) pastuksenkite į specialų atliekų konteinerį. Saugokite, kad nepažeistumėte filtro plokštelių.
Norėdami išlaikyti maksimalią siurbimo jėgą, minkštu šepetėliu nuvalykite filtro plokšteles.
arba
Filtrą drėgnas:
Filtrą (27) išplaukite po tekančiu vandeniu ir tada gerai išdžiovinkite.
arba
Pažeistą filtrą pakeiskite. (27)
- Įstatykite filtrą (27) į filtro laikiklį (28) ir sukite iki atramos „G“ kryptimi.
- Vėl uždėkite siurblio viršutinę dalį (5) ir užspauskite užraktus (2).
Įsitikinkite, kad gerai užsifiksavę visi užraktai.

Triktys

Jei siurbimo našumas nepakankamas, patikrinkite:

- Ar nepripildė konteineris (1)?
▷ (žr. „Rezervuaro valymas (žr. F1–F2 pav.)“, Puslapis 164).
- Ar filtras (27) neužterštas dulėmis?
▷ (žr. „Filtro valymas/keitimas (žr. G1–G2 pav.)“, Puslapis 164).
- Ar per mažai įkrautas akumulatorius?
▷ (žr. „Akumulatoriaus įkrovimas“, Puslapis 162).

Reguliarus konteinerio (1) ištuštinimas ir filtro (27) valymas garantuoja optimalią siurbimo galią.

Jei siurbimo našumas vis tiek nepakankamas, siurblij pristatykite į klientų aptarnavimo skyrių.

Laikymas (žr. H pav.)

- Siurbimo vamzdžius (18) įstatykite į laikiklius (22).
- Antgalį tarpams siurbti (16) įstatykite į siurbimo vamzdį (18).
- Grindų antgalį (17) įstatykite į laikiklį (23).
- Siurbimo žarną (13) iš apačios apvyniokite apie laikiklį (23) ir pritvirtinkite kilpą (29).
- Siurblij neškite tik laikydami už rankenos (6).
- Siurblij pastatykite sausoje patalpoje ir imkitės priemonių, kad juo nesinaudotų pašaliniai asmenys.

Klientų aptarnavimo skyrius ir konsultavimo tarnyba

Klientų aptarnavimo skyriuje gausite atsakymus į klausimus, susijusius su jūsų gaminio remontu, technine priežiūra bei atsarginėmis dalimis. Detalios brėžinius ir informacijos apie atsargines dalis rasite interneto puslapyje: **www.bosch-pt.com**

Bosch konsultavimo tarnybos specialistai mielai pakonsultuos Jus apie gaminius ir jų papildomą įrangą. Ieškant informacijos ir užsakant atsargines dalis prašome būtinai nurodyti dešimtženklį gaminio numerį, esantį firminėje lentelėje.

Lietuva

Bosch įrankių servisas
Informacijos tarnyba: (037) 713350
Įrankių remontas: (037) 713352
Faksas: (037) 713354
El. paštas: service-pt@lv.bosch.com

Transportavimas

Kartu pateikiamų ličio jonų akumuliatorių gabenimui taikomos pavojingų krovinių gabenimą reglamentuojančių įstatymų nuostatos. Naudotojui akumulatorius gabenti keliais leidžiama be jokių apribojimų.

Jei siunčiant pasitelkiami tretieji asmenys (pvz., oro transportas, ekspedijavimo įmonė), būtina atsižvelgti į pakuotei ir ženklinimui taikomus ypatingus reikalavimus. Būtina, kad rengiant siuntą dalyvautų pavojingų krovinių gabenimo specialistas.

Siųskite tik tokius akumulatorius, kurių nepažeistas korpusas. Apklijuokite kontaktus ir supakuokite akumuliatorių taip, kad jis pakuotėje nejudėtų. Taip pat laikykitės ir esamų papildomų nacionalinių taisyklių.

Šalinimas



SiurbLIAI, akumulatorIAI, papildomą įrangą ir pakuotės turi būti ekologiškai utilizuojami.



SiurbLIJ, akumuliatorių bei baterijų nemeskite į buitinių atliekų konteinerius!

Tik ES šalims:

Pagal Europos direktyvą 2012/19/EB, naudoti nebetinkami elektriniai siurbkliai ir, pagal Europos direktyvą 2006/66/EB, pažeisti ir išseikvoti akumuliatoriai bei baterijos turi būti surenkami atskirai ir perdirbami aplinkai nekenksmingu būdu.

Akumuliatoriai ir baterijos:**Ličio jonų:**

Prašome laikytis transportavimo skyriuje pateiktų nuorodų (žr. „Transportavimas“, Puslapis 164).

한국어

진공청소기 관련 안전 수칙



모든 안전 수칙과 지침을 숙지하십시오. 다음의 안전 수칙과 지침을 준수하지 않으면 화재 위험이 있으며 감전 혹은 중상을 입을 수 있습니다.

안전 수칙과 지침서는 계속 보관하시기 바랍니다.

▶ **본 진공청소기는 어린이나 정신지체 및 신체 부자유자, 혹은 경험이나 지식이 부족한 사람이 사용하기에 적합하지 않습니다.** 이를 지키지 않을 경우, 오작동과 부상의 위험이 따릅니다.

▶ **어린이는 감독이 필요합니다.** 진공청소기를 가지고 장난치는 일이 없도록 해야 합니다.

▶ **너도밤나무 분진 또는 물푸레나무 분진, 암석 분진 또는 석면을 흡입하지 마십시오.** 이러한 물질은 암을 유발할 수 있습니다.

⚠ 경고 진공청소기의 사용 방법, 흡입할 소재 및 이를 안전하게 제거할 수 있는 방법에 대한 정보를 충분히 숙지한 상태에서만 진공청소기를 사용하십시오. 사용에 대한 상세한 지침을 통해 오작동 및 부상을 방지할 수 있습니다.

⚠ 경고 건조 상태의 물질만 진공청소기로 흡입할 수 있으며, 액체를 흡입하려면 적절한 조치를 취해야 합니다. 액체가 유입될 경우 감전의 위험이 높아집니다.

▶ **진공청소기를 통해 가솔린, 오일, 알코올, 웬 등 가연성 혹은 폭발성 액체를 흡입해서는 안 됩니다.** 고온의 가연성 분진을 흡입해서도 안

됩니다. 진공청소기를 폭발 위험이 있는 환경에서 작동하지 마십시오. 분진, 증기 및 액체로 인해 화재가 발생하거나 폭발할 수 있습니다.

⚠ 경고 **거품 또는 물이 배출되는 즉시 진공청소기의 전원을 끄고 용기를 비우십시오.** 진공청소기가 손상될 수 있습니다.

▶ **주의!** 진공청소기는 실내에서만 보관해야 합니다.

▶ **주의!** 플로트를 정기적으로 깨끗이 닦고 손상되지 않았는지 확인하십시오. 그렇지 않을 경우 센서 기능이 제대로 작동하지 않을 수 있습니다.

▶ **작업장에 환기가 잘 되도록 하십시오.**

▶ **진공청소기 수리는 자격있는 전문 인력에게 맡기고, 순정 대체 부품만 사용하십시오.** 이를 통해 진공청소기의 안전성을 오래 유지할 수 있습니다.

⚠ 경고 진공청소기에는 건강에 유해한 분진이 포함되어 있습니다. 분진 수집 용기 제거를 비롯하여 비우는 작업 및 유지보수 작업 시에는 전문 기술자를 통해서만 진행하십시오. 해당 보호 장비를 착용해야 합니다. 필터 시스템이 완벽하지 않은 상태에서 진공청소기를 작동시키지 마십시오. 건강을 해칠 수 있습니다.

▶ **처음 가동하기 전에 진공청소기 호스에 아무런 이상이 없는지 점검하십시오.** 이때 청소기에 흡입 호스를 설치하여 돌발적으로 먼지가 배출되는 일이 없게 하십시오. 그렇지 않으면 분진을 호흡할 수 있습니다.

▶ **진공청소기에 직접 물을 분사하여 청소하지 마십시오.** 진공청소기 상부에 물이 들어갈 경우 감전의 위험이 높아집니다.

▶ **배터리가 손상되었거나 잘못 사용될 경우 중기가 발생할 수 있습니다.** 작업장을 환기시키고, 필요한 경우 의사와 상담하십시오. 증기로 인해 호흡기가 자극될 수 있습니다.

▶ **배터리를 잘못 사용하면 누수가 생길 수 있습니다.** 누수가 생긴 배터리에 닿지 않도록 하십시오. 피부에 접하게 되었을 경우 즉시 물로 씻으십시오. 유체가 눈에 닿았을 경우 바로 의사와 상담하십시오. 배터리에서 나오는 유체는 피부에 자극을 주거나 화상을 입힐 수 있습니다.

▶ **못이나 스크류 드라이버 같은 뾰족한 물체 또는 외부에서 오는 충격 등으로 인해 축전지가 손상될 수 있습니다.** 내부 단락이 발생하여 배터리가 타거나 연기가 발생하고, 폭발 또는 과열될 수 있습니다.

▶ **배터리를 사용하지 않을 때는 각 극 사이에 브리징 상태가 생길 수 있으므로 페이퍼 클립, 동전, 열쇠, 못, 나사 등 유사한 금속성 물체와 멀리하여 보관하십시오.** 배터리 극 사이에 쇼트가 일어나 화상을 입거나 화재를 야기할 수 있습니다.

▶ **배터리를 분해하지 마십시오.** 단락이 발생할 위험이 있습니다.



배터리를 태양 광선 등 고열에 장시간 노출되지 않도록 하고 불과 물, 수분이 있는 곳에 두지 마십시오. 폭발 위험이 있습니다.

▶ 배터리는 반드시 보쉬 순정제품만 사용합니다. 그래야만 배터리 과부하의 위험을 방지할 수 있습니다.

기호

다음 기호는 진공청소기 사용에 있어 중요한 의미를 갖습니다. 그러므로 기호와 그 의미를 잘 기억해 두십시오. 기호를 제대로 이해하면 진공청소기를 더욱 쉽고 안전하게 사용할 수 있습니다.

기호와 설명



경고! 모든 안전 수칙과 지침을 숙지하십시오. 다음의 안전 수칙과 지침을 준수하지 않으면 화재 위험이 있으며 감전 혹은 중상을 입을 수 있습니다.



IEC/EN 60335-2-69에 따라 노출 한계값 > 1 mg/m³의 건강에 유해한 분진을 건식 흡입하기 위한 용도의 분진 등급 L의 진공청소기



경고! 진공청소기에는 건강에 유해한 분진이 포함되어 있습니다. 분진 수집용기 제거를 비롯하여 비우는 작업 및 유지보수 작업 시에는 전문 기술자를 통해서만 진행하십시오. 해당 보호 장비를 착용해야 합니다. 필터 시스템이 완벽하지 않은 상태에서 진공청소기를 작동시키지 마십시오. 건강을 해칠 수 있습니다.

제품 및 성능 설명

규정에 따른 사용

본 기기는 비가연성의 건조한 분진, 비가연성 액체 및 수분-공기 혼합물질을 수집, 흡입, 운반 및 저장하는 용도로 사용됩니다. 본 진공청소기는 분진 기술에 따라 테스트되었으며 분진 등급 L에 해당됩니다. 수공업계, 산업계 및 작업장 등에서 그 수요가 증가함에 따라 상업적 용도로 사용하기에 적합합니다.

분진 등급 L의 진공청소기는 IEC/EN 60335-2-69에 따라 노출 한계값 > 1 mg/m³의 건강에 유해한 분진을 흡인 및 배출하기 위한 용도로만 사용할 수 있습니다. 진공청소기의 모든 기능을 완전히 익혀 아무 문제없이 사용이 가능하거나 적당한 지시를 받은 사람만이 기기를 사용해야 합니다.

진공청소기의 모든 기능을 완전히 익혀 아무 문제없이 사용이 가능하거나 적당한 지시를 받은 사람만이 기기를 사용해야 합니다.

Rotational Airflow

주머니가 없는 필터 시스템은 먼지백을 사용할 필요가 없습니다. 분진은 용기 내벽에 쌓이게 됩니다.

제품의 주요 명칭

제품의 주요 명칭에 표기되어 있는 번호는 진공청소기의 그림이나와있는 면을 참고하십시오.

- (1) 용기
- (2) 진공청소기 뚜껑 잠금쇠
- (3) 전원 버튼
- (4) 배터리 충전상태 표시기
- (5) 진공청소기 뚜껑
- (6) 운반용 손잡이
- (7) 흡입 호스/바닥 노즐 홀더 삽입부
- (8) 호스 연결부위
- (9) 고정 고리
- (10) 흡입관/틈새 노즐 홀더 삽입부
- (11) 배터리 케이스 덮개 해제버튼
- (12) 배터리 케이스 덮개
- (13) 흡입 호스
- (14) 흡입 어댑터^{A)}
- (15) 곡선형 노즐
- (16) 틈새흡입구
- (17) 흡입구
- (18) 흡입관
- (19) 배터리 슬롯
- (20) 배터리^{A)}
- (21) 배터리 해제 버튼
- (22) 흡입관/틈새 노즐 홀더
- (23) 흡입 호스/바닥 노즐 홀더
- (24) 홀더 고정 볼트 (23)
- (25) 누름 버튼
- (26) 공기 통풍구
- (27) 필터
- (28) 필터 홀더
- (29) 흡입 호스 고정고리

A) 도면이나 설명서에 나와있는 액세서리는 표준 공급 부품에 속하지 않습니다. 전체 액세서리는 저희 액세서리 프로그램을 참고하십시오.

제품 사양

충전 공업용청소기	GAS 18V-10 L	
제품 번호	3 601 JC6 3..	
전압	V	18
소비 전력	W	260
안전 등급		IPX4
용기 용량(전체)	l	10
순 부피(액체)	l	6

충전 공업용청소기		GAS 18V-10 L	
최대 진공 압력 ^{A)}			
- 진공청소기 ^{B)}	hPa		90
- 터빈	hPa		115
최대 유량 ^{A)}			
- 진공청소기 ^{B)}	l/s		24
	m ³ /h		86
- 터빈	l/s		34
	m ³ /h		122
분진 등급			
EPTA 공정 01:2014 에 따른 중량	kg		5.5
허용되는 주변 온도			
- 충전 시	° C		0...+45
- 작동 시 ^{C)}	° C		-20...+50
권장 배터리			
		GBA 18V..	
		GBA 18V... W	
권장하는 충전기			
		GAL 18... W	
배터리 충전 단위당 작동시간	min/Ah		4

A) 사용하는 배터리에 따라 상이

B) 흡입 호스 (13) 및 곡선형 노즐 (15) 를 장착한 상태로 측정

C) 온도 < 0 ° C일 때 출력 제한

소음-진동 정보

EN 60335-2-69 표준에 따라 산출된 소음 배출량.

진공청소기의 A급 소음레벨은 일반적으로 79 dB(A)입니다. 오차 K = 2 dB. 작업 시 소음레벨이 80 dB(A) 을 초과할 수 있습니다.

귀마개를 착용하십시오!

충진동값 a_h (3 방향의 벡터합)과 오차 K는 EN 60335-2-69 에 따라 산출됩니다: $a_h < 2,5 \text{ m/s}^2$, K = $1,5 \text{ m/s}^2$.

조립

배터리 충전하기

▶ 기술자료에 기재되어 있는 충전기만 사용하십시오. 진공청소기에 사용된 리튬이온 배터리는 이 충전기만 사용할 수 있습니다.

지침: 배터리는 일부 충전되어 공급됩니다. 배터리의 성능을 완전하게 보장하기 위해서는 처음 사용하기 전에 배터리를 충전기에 완전히 충전하십시오.

리튬이온 배터리는 항상 충전할 수 있으며, 이로 인해 수명이 단축되지 않습니다. 충전을 하다 중간에 중지해도 배터리가 손상되지 않습니다.

리튬이온 배터리는 "전자 셀 보호(ECP)" 기능이 있어 과도하게 방전되지 않습니다. 배터리 방전 시 충전 청소기는 보호 회로에 의해 꺼집니다.

▶ 진공청소기의 전원이 자동으로 꺼진 후에는 전원 버튼을 누르지 마십시오. 배터리가 손상될 수 있습니다.

충전 후 작동 시간이 현저하게 짧아지면 배터리의 수명이 다한 것이므로 배터리를 교환해야 합니다. 폐기처리에 관련된 지시 사항을 준수하십시오.

배터리 충전상태 표시기

진공청소기의 전원을 켜면 배터리 충전 상태 표시기 (4) 에 있는 다섯 개의 LED가 상황에 따라 하나씩 녹색으로 점등되기 시작합니다. 이후 LED를 통해 배터리 (20) 의 충전 상태를 나타냅니다.

배터리 삽입 및 분리하기(그림 A1□A2참조)

- ▶ 배터리를 끼울 때 힘을 가하지 마십시오. 배터리는 청소기의 정확한 위치에 끼워지도록 설계되어 있습니다.
- ▶ 배터리 케이스 및 배터리 슬롯을 항상 깨끗하게 유지해야 작업을 제대로 안전하게 진행할 수 있습니다.
- 배터리 케이스 덮개 (12) 를 열려면 해제버튼 (11) 을 누릅니다.
- 배터리가 (찰칵하고) 맞물려 고정되는 소리가 들릴 때까지 배터리 (20) 를 배터리 슬롯 (19) 으로 미십시오.
- 배터리 (20) 를 빼려면 배터리에 있는 해제버튼 (21) 을 누르고, 배터리 슬롯 (19) 에서 분리하십시오.
- 배터리 케이스 덮개 (12) 를 닫으십시오.

흡입 액세서리 홀더 장착하기(그림 B 참조)

- 흡입관 및 틸트노즐의 홀더 (22) 를 위쪽에서 해당 연결부위 (10) 쪽으로 밀어 맞물려 고정되게 하십시오.
- 흡입 호스 및 바닥노즐의 홀더 (23) 를 위쪽에서 해당 연결부위 (7) 쪽으로 밀고 고정볼트 (24) 을 조이십시오.

흡입 호스 조립하기(그림 C 참조)

- 흡입 호스 (13) 를 호스 연결부위 (8) 에 끼울 때, 흡입 호스의 양쪽 누름 버튼 (25) 이 맞물려 고정되는 소리가 들려야 합니다.

지침: 흡입 시 흡입 호스와 흡입 부속품 안의 먼지 마찰로 인해 정전기가 발생하는데, 작업자는 이에 유의해서 사용해야 합니다(환경적 영향과 신체 감각에 따라 달라짐).

흡입 액세서리 조립하기

흡입 호스 (13) 는 클립 시스템이 장착되어 있어서 흡입 액세서리(공구 연동 어댑터 (14), 곡선형 노즐 (15)) 에 연결할 수 있습니다.

공구 연동 어댑터 또는 곡선형 노즐 장착하기(그림 D 참조)

- 공구 연동 어댑터 (14) 또는 곡선형 노즐 (15) 을 흡입 호스 (13) 에 끼울 때, 흡입 호스의 양쪽 누름 버튼 (25) 이 맞물려 고정되는 소리가 들려야 합니다.
- 분리할 때는 누름 버튼 (25) 을 안쪽으로 눌러 부품들을 분리합니다.

노즐 및 관 장착하기

- 필요에 따라 흡입관 (18) 을 서로 단단히 끼운 후 곡선형 노즐 (15) 에 끼우십시오.
- 바닥 노즐 (17) 또는 틈새 노즐 (16) 을 흡입관 (18) 또는 곡선형 노즐 (15) 에 끼우십시오.

작동

- ▶ 청소기의 유지보수, 세척하기 전, 장치 설정, 액세서리 교환 또는 청소기 보관 전에 배터리를 제거하십시오. 이는 청소기가 불필요하게 작동되거나 제품이 고장나는 것을 방지합니다.
- ▶ 걸려 넘어질 위험이 있으므로 작업 영역이 깨끗하게 정돈되도록 하십시오.

기계 시동

- ▶ 진공청소기는 필터 없이 사용할 수 없습니다.
- ▶ 흡입하기 전에 필터유닛들이 단단히 조립되어 있는지 확인하십시오.
- ▶ 흡입하기 전에 배터리 케이스 덮개가 확실하게 닫혀 있는지 확인하십시오.
- ▶ 작은 구멍이나 균열이 없는 온전한 필터를 사용하십시오. 파손된 필터는 즉각 교체하십시오.
- ▶ 인체에 유해한 분진 취급과 관련하여 당국의 해당 규정을 살펴 보시기 바랍니다.

진공청소기를 폭발 위험이 있는 곳에서 사용해서는 안 됩니다.

흡입력을 최적화하려면 흡입 호스 (13) 가 항상 흡입 호스 홀더 (23) 에서 완전히 풀려서 빠져 있어야 합니다.

전원 버튼 (3) 을 5초 이상 누르면, 안전상의 이유로 진공청소기의 전원이 켜지지 않습니다.

건식 흡입

살인 먼지 흡입하기

- 진공청소기를 **켜려면** 전원 버튼 (3) 을 누릅니다.
- 청소기를 **끄려면** 다시 전원 버튼 (3) 을 누릅니다.

작동하는 전동공구에서 발생하는 먼지 흡입하기 (그림 E 참조)

- ▶ 배기 공기가 다시 공간 안으로 들어갈 경우 공간 내에 공기 교환 비율(L)이 충분히 높아야 합니다. 당국의 해당 규정에 유의하십시오.
- 흡입 어댑터 (14) 또는 곡선형 노즐 (15) 을 설치하십시오 (참조 „공구 연동 어댑터 또는 곡선형 노즐 장착하기(그림 D 참조)“, 페이지 168).

- 공구 연동 어댑터 14 또는 곡선형 노즐 15 를 전동공구의 흡입노즐에 끼우십시오.

공구 연동 어댑터 (14) 를 사용할 경우만:

지침: 흡입 호스로의 공기 공급이 미미한 전동공구로 작업할 경우(예: 실톱, 연마기 등), 흡입 호스 (14) 의 공기 통풍구 (26) 가 열려 있어야 합니다. 이렇게 하면 진공청소기의 전체 출력이 향상됩니다. 구멍이 최대한으로 커질 때까지 공기 통풍구 (26) 위의 링을 돌려주십시오.

습식 흡입

- ▶ 진공청소기를 통해 가솔린, 오일, 알코올, 용매 등 가연성 혹은 폭발성 액체를 흡입해서는 안 됩니다. 고온의 가연성 분진을 흡입해서도 안 됩니다. 진공청소기를 폭발 위험이 있는 환경에서 작동하지 마십시오. 분진, 증기 및 액체로 인해 화재가 발생하거나 폭발할 수 있습니다.

습식 흡입을 하기 전에

- 용기 (1) 를 비우십시오.
- 필터 (27) 를 청소한 후 다시 진공 청소기에 설치하십시오(참조 „필터 청소하기/교체하기(그림 G1-G2 참조)“, 페이지 169).

진공청소기에는 플로트가 장착되어 있습니다. 최대한 높이까지 채워지면 흡입이 멈춥니다.

습식 흡입 후 항상

- 용기 (1) 를 비우십시오.
- 필터 (27) 에 있는 물을 비우십시오.

습식 흡입 후 곰팡이 발생 방지를 위해

- 진공청소기 뚜껑 (5) 을 분리한 후 잘 말려줍니다.
- 필터 (27) 를 분리하여 마찬가지로 잘 건조시켜 줍니다(참조 „필터 청소하기/교체하기(그림 G1-G2 참조)“, 페이지 169).

보수 정비 및 서비스

보수 정비 및 유지

- ▶ 청소기의 유지보수, 세척하기 전, 장치 설정, 액세서리 교환 또는 청소기 보관 전에 배터리를 제거하십시오. 이는 청소기가 불필요하게 작동되거나 제품이 고장나는 것을 방지합니다.
- ▶ **안전하고 올바른 작업을 위하여** 진공청소기와 그 환기구를 항상 깨끗이 유지하십시오.

작업자나 다른 사람들에게 위험하지 않은 범위에서, 사용자가 진공청소기를 분해하여 닦고 보수 정비해야 합니다. 진공청소기를 분해하기 전에 만일의 위험을 예방하기 위해 깨끗이 닦아 주십시오. 진공청소기를 분해하는 공간에 환기가 잘 되도록 해야 합니다. 보수 정비 작업 시 개인 안전복장을 착용하십시오. 보수 정비 후에 작업장을 깨끗이 청소해야 합니다. 제조사나 교육받은 직원이 필터 손상 여부, 진공청소기 밀폐성 및 제어장치 기능 등 분진기술적인 검사를 최소한 매년 1회 실시해야 합니다.

주변이 더러운 곳에 있었던 L 등급의 진공청소기의 경우, 외부 및 모든 장치 부품을 청소하거나 싼링제를 바르십시오. 유지보수 작업 및 수리 작업을 진행할 때 충

분하게 세척되지 않은 모든 더러운 부품은 폐기해야 합니다. 이러한 부품은 해당 유형의 폐기물 제거에 맞는 유효한 규정에 맞춰 비투과성 주머니에 폐기해야 합니다.

- 가깝게 젖은 천으로 청소기 케이스를 닦아줍니다.
- 접촉부가 지저분하면 이를 마른 천으로 닦아줍니다.

용기 청소하기(그림 F1-F2 참조)



진공청소기의 성능을 최상으로 유지하기 위해서는 사용할 때마다 용기(1)를 청소하는 것이 좋습니다.

- 잠금쇠(2)를 열고 청소기 뚜껑(5)를 분리하십시오.
- 용기(1)를 적절한 쓰레기통 위에서 털어줍니다.
- 필요한 경우, 용기를 젖은 천으로 닦아줍니다.
- 필요한 경우, 필터를 청소하십시오(참조 „필터 청소하기/교체하기(그림 G1-G2 참조)“, 페이지 169).
- 청소기 뚜껑(5)을 다시 끼운 후 잠금쇠(2)를 닫으십시오.

필터 청소하기/교체하기(그림 G1-G2 참조)

흡입 출력은 필터 상태에 따라 달라지므로, 필터를 정기적으로 청소하십시오.

손상된 필터는 즉시 교체하십시오.

- 잠금쇠(2)를 열고 청소기 뚜껑(5)를 분리하십시오.
- 필터(27)를 스토퍼 위치까지  회전 방향으로 돌린 후 필터 홀더(28)에서 빼냅니다.
- 필터 건조:
필터(27)를 적절한 쓰레기통 위에서 털어줍니다.
필터 판이 손상되지 않도록 유의하십시오.
흡입력을 최대로 유지할 수 있도록, 필터의 다판을 부드러운 솔로 털어주십시오.
또는
습식 필터의 경우:
필터(27)을 흐르는 물에서 행귀낸 후 잘 말리십시오.
또는
손상된 필터(27)를 교체하십시오.
- 필터(27)를 필터 홀더(28) 위쪽에 끼운 후 잠금 모양의 위치까지 회전 방향  으로 돌립니다.
- 청소기 뚜껑(5)을 다시 끼운 후 잠금쇠(2)를 닫으십시오.
잠금쇠가 안전하게 맞물려 고정되었는지 확인하십시오.

고장 시 확인 사항

흡입 출력이 부족한 경우 점검 사항:

- 용기(1)가 가득 찼습니까?
▷(참조 „용기 청소하기(그림 F1-F2 참조)“, 페이지 169).
- 필터(27)이 먼지로 막혀있습니까?
▷(참조 „필터 청소하기/교체하기(그림 G1-G2 참조)“, 페이지 169).
- 배터리 용량이 충분하지 않습니까?
▷(참조 „배터리 충전하기“, 페이지 167).

주기적으로 용기(1)를 비우고 필터(27)를 청소해야 최적의 흡입력이 보장됩니다.

그래도 흡입 성능이 개선되지 않으면 진공청소기를 고객 서비스 센터에 보내야 합니다.

보관(그림 H 참조)

- 흡입관(18)을 홀더(22)에 끼우십시오.
- 틈새 노즐(16)을 흡입관(18)에 끼우십시오.
- 바닥 노즐(17)을 홀더(23)에 끼우십시오.
- 흡입 호스(13)를 아래쪽 홀더(23) 둘레에 감싼 후 고정 고리(29)에 고정시키십시오.
- 운반용 손잡이(6)만 사용하여 진공청소기를 운반하십시오.
- 건조한 공간에 진공청소기를 보관하고 합부로 사용하는 일이 없도록 조치하십시오.

AS 센터 및 사용 문의

AS 센터에서는 귀하 제품의 수리 및 보수정비, 그리고 부품에 관한 문의를 받고 있습니다. 대체 부품에 관한 분해 조립도 및 정보는 인터넷에서도 찾아 볼 수 있습니다 - www.bosch-pt.com

보수 사용 문의 팀에서는 보수의 제품 및 해당 액세서리에 관한 질문에 기꺼이 답변드릴 것입니다.

문의나 대체 부품 주문 시에는 반드시 제품 네임 플레이트에 있는 10자리의 부품번호를 알려주십시오.

콜센터

080-955-0909

운반

포함되어 있는 리튬이온 배터리는 위험물 관련 규정을 따라야 합니다. 별도의 요구사항 없이 배터리를 사용자가 직접 도로 상에서 운반할 수 있습니다.

제3자를 통해 운반할 경우(항공 운송이나 운송 회사 등) 포장과 표기에 관한 특별한 요구 사항을 준수해야 합니다. 이 경우 발송 준비를 위해 위험물 전문가와 상담해야 합니다.

표면이 손상되지 않은 배터리만 사용하십시오. 배터리의 접촉 단자면을 덮어 불인 상태로 내부에서 움직이지 않도록 배터리를 포장하십시오. 또한 이와 관련한 국내 규정을 준수하십시오.

처리



진공청소기, 배터리, 부속품 및 포장은 재활용을 위해 분리 배출합니다.



진공청소기와 배터리를 가정용 쓰레기에 버리지 마십시오!

EU 국가만 해당:

더이상 사용할 수 없는 진공청소기 및 결합이 있거나 사용한 충전용 배터리/배터리는 유럽 가이드라인 2012/19/EU 및 유럽 가이드라인 2006/66/EC에 따라 분리수거하여 환경 규정에 맞춰 재활용해야 합니다.

충전용 배터리 / 배터리:

리튬이온:

170 | 한국어

운반 단락에 나와 있는 지침을 참고하십시오. (참조 „운반“, 페이지 169).

عربي

◀ احرص على إصلاح الشافطة لدى فنيين متخصصين مؤهلين فقط، واستخدم قطع الغيار الأصلية، حيث يضمن هذا الحفاظ على سلامة الشافطة.

⚠ **تحذير** تحتوي الشافطة على غبار يمثل خطورة على الصحة. احرص على أن تتم عمليات التفريغ والصيانة، بما في ذلك خلع وعاء تجميع الغبار، من قبل العمال المتخصصين فقط. يجب استخدام تجهيزات الوقاية المناسبة. لا تتم بتشغيل الشافطة دون نظام الفلاتر الكامل. ولا فسيكون هناك خطر على صحتك.

◀ **تأكد قبل التشغيل أن خرطوم الشفط في حالة سليمة.** عند القيام بذلك، اترك خرطوم الشفط مركب على الشافطة، حتى لا يخرج الغبار دون قصد. وإلا فقد يتسبب ذلك في استنشاقك للغبار. لا تتم بتنظيف الشافطة باستخدام تيار ماء موجه بشكل مباشر. يزداد خطر التعرض للصدمة الكهربائية في حالة تسرب الماء إلى الجزء العلوي من الشافطة.

◀ **قد تنطلق أبخرة عند تلف المرمك واستخدامه بطريقة غير ملائمة.** أمن توفر الهواء النقي وراجع الطبيب إن شعرت بالأم. قد تهيج هذه الأبخرة المجاري التنفسية.

◀ **قد يتسرب السائل من المرمك عند سوء الاستعمال.** تجنب ملامسته. اشطفه بالماء في حال ملامسته صدفة. إن وصل السائل إلى العينين، فراجع الطبيب إضافة إلى ذلك. قد يؤدي سائل المرمك المتسرب إلى تهيج البشرة أو إلى الاحتراق.

◀ **يمكن أن يتعرض المرمك لأضرار من خلال الأشياء المدمية مثل المسامير والمفكات أو من خلال تأثير القوى الخارجية.** وقد يؤدي هذا إلى تقصير الدائرة الكهربائية الداخلية واحتراق المرمك أو خروج الأدخنة منه أو انفجاره وتعرضه لسخونة مفرطة.

◀ **حافظ على إبعاد المرمك الذي لا يتم استعماله عن مشابك الورق وقطع النقود المعدنية والمفاتيح والمسامير واللوايح وغيرها من الأغراض المعدنية الصغيرة التي قد تقوم بتوصيل الملامسين ببعضهما البعض.** قد يؤدي تقصير الدارة الكهربائية بين ملامسي المرمك إلى الاحتراق أو إلى اندلاع النار.

◀ **لا تفتح المرمك.** يتشكل خطر تقصير الدائرة الكهربائية.

احم المرمك من الحرارة، بما فيه التعرض لأشعة الشمس باستمرار ومن النار والماء والرطوبة. قد يتشكل خطر الانفجار.



◀ **استخدم المرمك فقط مع عدتك الكهربائية Bosch.** يتم حماية المرمك من فرط التحميل الخطير بهذه الطريقة فقط دون غيرها.

الرموز

قد تكون الرموز التالية ذات أهمية من أجل استعمال الشافطة. يرجى حفظ الرموز ومعناها. يساعدك تفسير الرموز بشكل صحيح على استعمال الشافطة بطريقة أفضل وأكثر أماناً.

إرشادات الأمان الخاصة بالشافطة

اقرأ جميع إرشادات الأمان والتعليمات. إن ارتكبت الأخطاء عند تطبيق إرشادات الأمان والتعليمات قد يؤدي إلى حدوث صدمات كهربائية، وإلى نشوب الحرائق و/أو الإصابة بجروح خطيرة. احتفظ بجميع الملاحظات التحذيرية والتعليمات للمستقبل.



◀ **هذه الشافطة غير مناسبة للاستعمال من قِبَل الأطفال والأشخاص الذين يعانون من نقص في القدرات البدنية أو الحسية أو العقلية أو الذين ليست لديهم الدراية والمعرفة.** وإلا فقد ينشأ خطر من الاستخدام الخاطئ أو وقوع إصابات.

◀ **قم بمراقبة الأطفال.** لضمان عدم عبث الأطفال بالشافطة.

◀ **لا تقم أبداً بشفط غبار خشب الزان أو خشب البلوط أو غبار الحجارة أو الأسبستوس.** حيث تعتبر هذه المواد من مسببات السرطان.

⚠ **تحذير** لا تستخدم الشافطة إلا عند توافر معلومات كافية عن طريقة استخدامها والمواد التي يمكن شفطها وعن التخلص من هذه المواد بشكل آمن. اتباع الإرشادات بعناية يحد من وقوع أخطاء تشغيل أو إصابات.

⚠ **تحذير** الشافطة مناسبة لشفط المواد الجافة، ويمكن، عبر اتخاذ الإجراءات المناسبة، استخدامها أيضاً في شفط السوائل. يزداد خطر التعرض لصدمة كهربائية في حالة تسرب السوائل.

◀ **لا تستخدم الشافطة في شفط السوائل القابلة للاشتعال أو الانفجار، مثل البنزين، الزيت، الكحول، المواد المذيبة.** لا تقم بشفط غبار ساخن أو مشتعل. لا تقم بتشغيل الشافطة في الأماكن المعرضة لخطر الانفجار. من الممكن اشتعال أو انفجار الغبار، والأبخرة والسوائل.

⚠ **تحذير** أوقف الشافطة على الفور في حالة خروج رغوة أو ماء، وقم بتفريغ الوعاء. وإلا فقد تتعرض الشافطة للضرر.

◀ **انتبه! لا يجوز تخزين الشافطة في الأماكن المغلقة فقط.**

◀ **انتبه! قم بتنظيف العوامة بشكل منتظم، وتأكد من عدم وجود أضرار بها.** وإلا فقد يتأثر الأداء الوظيفي سلبياً.

◀ **قم بتوفير تهوية مناسبة في مكان العمل.**


- (9) حلقات تثبيت
 (10) حاضن أنبوب الشفط/حامل فوهة الشقوق
 (11) زر تحرير غطاء حيز المرمك
 (12) غطاء حجرة المرمك
 (13) خرطوم الشفط
 (14) مهابي شفط^(A)
 (15) القطعة المنحنية
 (16) فوهة الشقوق
 (17) فوهة الأرضيات
 (18) ماسورة الشفط
 (19) صندوق المرمك
 (20) مرمك^(A)
 (21) زر فك إقفال المرمك
 (22) حامل أنبوب الشفط وفوهة الشقوق
 (23) حامل خرطوم الشفط وفوهة الأرضيات
 (24) لولب تثبيت الحامل (23)
 (25) زر انضغاطي
 (26) فوهة الهواء الزانف
 (27) فلتر
 (28) حامل الفلتر
 (29) عروة تعليق خرطوم الشفط
 (A) لا يتضمن إطار التوريد الاعتيادي التوابع المصورة أو المشروحة. تجد التوابع الكاملة في برنامجنا للتوابع.

البيانات الفنية

GAS 18V-10 L		شفطة المواد الجافة/المبيلة العاملة بمركم
3 601 JC6 3..		رقم الصنف
18	فلط	الجهد
260	واط	قدرة الدخل الاسمية
IPX4		فئة الحماية
10	لتر	سعة الوعاء (الإجمالية)
6	لتر	السعة الصافية (السانل)
		ضغط التفريغ الأقصى ^(A)
90	هيكيتوبا سكال	- شافطة ^(B)
115	هيكيتوبا سكال	- التوربينة
		أقصى كمية تدفق ^(A)
24	لتر/ثانية	- شافطة ^(B)
86	م ³ /ساعة	
34	لتر/ثانية	- التوربينة
122	م ³ /ساعة	
L		فئة الغبار
5,5	كجم	الوزن حسب EPTA-Procedure 01:2014

الرموز ومعناها

 
تحذير! اقرأ جميع إرشادات الأمان والتعليمات. إن ارتكاب الأخطاء عند تطبيق إرشادات الأمان والتعليمات قد يؤدي إلى حدوث صدمات كهربائية، وإلى نشوب الحرائق و/أو الإصابة بجروح خطيرة.
 الشافطة من فئة الغبار L طبقا للمواصفة IEC/EN 60335-2-69 مخصصة للشفط الجاف للأغبرة المضرّة بالصحة ذات قيمة تعرض حدية < 1 مجم/م³


تحذير! تحتوي الشافطة على غبار يمثل خطورة على الصحة. احرص على أن تتم عمليات التفريغ والصيانة، بما في ذلك خلع وعاء تجميع الغبار، من قبل العمال المتخصصين فقط. يجب استخدام تجهيزات الوقاية المناسبة. لا تقم بتشغيل الشافطة دون نظام الفلاتر الكامل. والافسيكون هناك خطر على صحتك.

وصف المنتج والأداء

الاستعمال المخصص

الجهاز مخصص لتجميع وشفط ونقل وفصل أنواع الغبار الجافة غير القابلة للاشتعال والسوائل غير القابلة للاشتعال وخليط الماء والهواء. لقد اختبرت الشافطة فنيا بصدد الأغبرة وهي توافق فئة الغبار L. وهي مناسبة لتلبية المتطلبات العالية في حالة الاستخدام المهني، مثلا في الأعمال الحرفية والصناعية والورش الفنية.

لا يجوز استخدام الشافات من فئة الغبار L طبقا للمواصفة IEC/EN 60335-2-69 إلا في شفط وامتصاص للأغبرة المضرّة بالصحة ذات قيمة تعرض حدية < 1 مجم/م³. استخدم الشافطة فقط إن كنت تستطيع أن تقدر جميع وظائفها بشكل كامل وأن تطبقها دون تعقيد أو إن كنت قد استلمت التعليمات الموافقة. استخدم الشافطة فقط إن كنت تستطيع أن تقدر جميع وظائفها بشكل كامل وأن تطبقها دون تعقيد أو إن كنت قد استلمت التعليمات الموافقة.

Rotational Airflow

يوفر عليك نظام الترشيح دون أكياس استخدام أكياس الغبار. يتم تجميع الانساختات على الجدار الخارجي للوعاء.

الأجزاء المصورة

يستند ترقيم الأجزاء المصورة إلى رسوم الشافطة الموجودة على صفحة الرسوم التخطيطية.

- (1) الوعاء
- (2) قفل قطعة الشافطة العلوية
- (3) زر التشغيل والإيقاف
- (4) مبيّن حالة شحن المرمك
- (5) قطعة الشافطة العلوية
- (6) مقبض حمل
- (7) حاضن خرطوم الشفط/حامل فوهة الأرضيات
- (8) حاضن الخرطوم

مبين حالة شحن المركم

بعد تشغيل الشافطة تضئ مصابيح الدايدو الخمسة الخضراء الخاصة بمبين حالة شحن المركم (4) واحدة واحدة صعوداً وهبوطاً. بعدها تين مصابيح الدايدو حالة شحن المركم (20).

تركيب المركم وخلعه (انظر الصور A1-A2)

- ◀ لا تستخدم القوة عند تركيب المركم. المركم مصمم بحيث لا يمكن إدخاله في الشافطة إلا وهو في الوضع الصحيح.
- ◀ حافظ دائماً على حيز المركم وصندوق المركم، حتى يمكنك العمل بشكل جيد وآمن.
- اضغط على زر التحرير (11) لفتح غطاء حيز المركم (12).
- أدخل المركم (20) في صندوق المركم (19) إلى أن يثبت بصوت (كليك) مسموع.
- لإخراج المركم (20) اضغط على زر التحرير (21) بالمركم وأخرجه من صندوق المركم (19).
- أغلق غطاء حيز المركم (12).

تركيب حوامل توابع الشافطة (انظر الصورة B)

- أدخل الحامل (22) الخاص بأنبوب الشفط وفوهة الشقوق من أعلى في الحاضن المخصص (10) إلى أن يثبت.
- أدخل الحامل (23) الخاص بخرطوم الشفط وفوهة الأرضيات من أعلى في الحاضن المخصص (7) واربط لولب التثبيت (24) بإحكام.

تركيب خرطوم الشفط (انظر الصورة C)

- أدخل خرطوم الشفط (13) في حاضن الخرطوم (8) إلى أن يثبت الزران الانضغاطيان (25) لخرطوم الشفط.
- ملاحظة:** أثناء الشفط ينشأ نتيجة احتكاك الغبار بخرطوم الشفط وتوابع الشافطة شحنة كهروستاتيكية يمكن أن يحس بها المستخدم في شكل تفرغ إلكتروستاتيكي (تبعاً للظروف المحيطة ودرجة حساسية جسم المستخدم).

تركيب توابع الشفط

خرطوم الشفط (13) مجهز بنظام تثبيت يمكن عن طريقه توصيل تابع الشفط (مهايئ شفط (14)، القطعة المنحنية (15))

تركيب مهايئ الشفط أو القطعة المنحنية (انظر الصورة D)

- قم بتركيب مهايئ الشفط (14) أو القطعة المنحنية (15) في خرطوم الشفط (13) إلى أن يثبت الزران الانضغاطيان (25) لخرطوم الشفط بصوت مسموع.
- لغرض الفك اضغط على الزر الانضغاطي (25) للداخل وإخاع الأجزاء التركيبية من بعضها البعض.

تركيب الفوهات والأنابيب

- عند اللزوم أدخل أنابيب الشفط (18) في بعضها البعض بإحكام وثبتها في القطعة المنحنية (15) بإحكام.
- أدخل فوهة الأرضيات (17) أو فوهة الشقوق (16) بإحكام في أنبوب الشفط (18) أو القطعة المنحنية (15).

التشغيل

- ◀ أخرج المركم قبل صيانة الشافطة، أو تنظيفها، أو إجراء أوضاع الضبط أو تغيير قطع التوابع أو

GAS 18V-10 L شفاطة المواد الجافة/المبللة العاملة بمركم

درجة الحرارة المحيطة المسموح بها	
45+...0	م°
50+...20-	م°
..GBA 18V	المركم الموصى بها
GBA 18V... W	أجهزة الشحن الموصى بها
GAL 18... W	مدة التشغيل بشحنة مركم واحدة
4	دقيقة / أمبير ساعة

- (A) حسب المركم المُستخدَم
- (B) مقاسة في وجود خرطوم الشفط (13) والقطعة المنحنية (15)
- (C) قدرة محدودة في درجات الحرارة > 0 م°

التركيب

شحن المركم

- ◀ اقتصر على استخدام أجهزة الشحن المذكورة في المواصفات الفنية. أجهزة الشحن هذه دون غيرها هي المتوائمة مع مركم أيونات الليثيوم المستخدم في الشافطة الخاصة بك.

إرشاد: يتم تسليم المركم وهو بحالة شحن جزئي. لضمان قدرة أداء المركم الكاملة، يتوجب شحن المركم في تجهيز الشحن بشكل كامل قبل الاستعمال الأول.

يمكن أن يتم شحن مركم أيونات الليثيوم في أي وقت، دون الحد من فترة صلاحيته. لا يضر قطع عملية الشحن بالمركم. لقد تم وقاية مركم أيونات الليثيوم من التفرغ الشديد بواسطة واقية الخلايا الإلكترونية (ECP). في حالة فراغ شحنة المركم يتم إيقاف الشافطة العاملة بمركم من خلال خاصية الفصل الوقائي.

- ◀ بعد الفصل الأوتوماتيكي للشافطة لا تواصل الضغط على زر التشغيل والإيقاف. فقد يتعرض المركم لأضرار.

إذا انخفضت فترة التشغيل بعد الشحن بدرجة كبيرة فهذا يعني أن المركم قد استهلك وأنه يجب استبداله. تراعى الملاحظات بصدد التخلص من العدد.

تخزين الشافطة. تساهم هذه الإجراءات الاحتياطية في منع التشغيل غير المقصود للشافطة.

◀ احرص على أن يكون نطاق العمل نظيفاً ومنظماً لتجنب خطر التعثر.

بدء التشغيل

- ◀ لا يجوز استخدام الشافطة دون فلتر.
- ◀ تأكد قبل الشفط من تركيب وحدة الفلتر بشكل ثابت.
- ◀ تأكد قبل الشفط من غلق غطاء حيز المرمك.
- ◀ اقتصر على استخدام الفلاتر السليمة (التي لا تحتوي على شقوق أو ثقوب وما شابه). قم بتغيير الفلتر التالف على الفور.
- ◀ يرجى الاستعلام عن التشريعات/القوانين السارية في بلدك المتعلقة بالتعامل مع الأتربة التي تمثل خطورة على الصحة.

لا يجوز أساساً استخدام الشافطة في الحجرات المعرضة لخطر الانفجار.

لضمان قدرة شفط مثالية يجب دائماً فك خرطوم الشفط (13) بشكل كامل من حول حامل خرطوم الشفط (23). لأسباب تتعلق بالسلامة لا يتم تشغيل الشافطة إذا ظل زر التشغيل والإيقاف مضغوطة (3) لمدة تزيد عن 5 ثوان.

الشفط الجاف

شفط الغبار المتراكم

- لغرض تشغيل الشافطة اضغط على زر التشغيل والإيقاف (3).
- لغرض إيقاف الشافطة اضغط مجدداً على زر التشغيل والإيقاف (3).

شفط الغبار المتساقط من العدة الكهربائية المشغلة (انظر الصورة E)

- ◀ يجب أن يكون معدل تغيير الهواء (L) كافياً في الغرفة في حالة رجوع العادم إلى الغرفة. تراعى التعليمات المحلية المعنية.
- قم بتركيب مهابى الشفط (14) أو القطعة المنحنية (15) (انظر تركيب مهابى الشفط أو القطعة المنحنية (انظر الصورة D)، الصفحة 173).
- أدخل مهابى الشفط (14) أو القطعة المنحنية (15) في فوهة شفط العدة الكهربائية.
- فقط عند استخدام مهابى الشفط (14):

ملاحظة: عند العمل باستخدام عدد كهربائية ذات دفع منخفض للهواء في خرطوم الشفط (مثلاً مناشير الأركت والمجالح وخلافه)، يجب أن يتم فتح فوهة الهواء الزانف (26) لخرطوم الشفط (14). وبذلك يتم تحسين القدرة الإجمالية للشافطة والعدة الكهربائية. أدر لهذا الغرض الحلقة الموجودة فوق فوهة الهواء الزانف (26) حتى يتم الوصول إلى أقصى وضع فتح.

الشفط الرطب

- ◀ لا تستخدم الشافطة في شفط السوائل القابلة للاشتعال أو الانفجار، مثل البنزين، الزيت، الكحول، المواد المذيبة. لا تقم بشفط غبار ساخن أو مشتعل. لا تقم بتشغيل الشافطة في الأماكن المعرضة لخطر الانفجار. من الممكن اشتعال أو انفجار الغبار، والأبفرة والسوائل.

قبل الشفط الرطب

- قم بتفريغ الوعاء (1).
- قم بتنظيف الفلتر (27) وقم بتركيبه مرة أخرى داخل الشافطة (انظر „تنظيف/تغيير الفلتر (انظر الصور G1-G2)“، الصفحة 175).

الشافطة مزودة بعوامة. إذا تم الوصول إلى ارتفاع الملعء الأقصى، تتوقف عملية الشفط.

بعد كل شفط رطب

- قم بتفريغ الوعاء (1).
- قم بتفريغ المياه من الفلتر (27).
- بعد عمليات الشفط الرطب وتجنب حدوث تعفن
- أخلع الجزء العلوي من الشافطة (5) واتركها تجف جيداً.
- أخرج الفلتر (27) واتركه كذلك لييجف جيداً (انظر „تنظيف/تغيير الفلتر (انظر الصور G1-G2)“، الصفحة 175).

الصيانة والخدمة

الصيانة والتنظيف

- ◀ أخرج المرمك قبل صيانة الشافطة، أو تنظيفها، أو إجراء أوضاع الضبط أو تغيير قطع التوابع أو تخزين الشافطة. تساهم هذه الإجراءات الاحتياطية في منع التشغيل غير المقصود للشافطة.

حافظ على نظافة الشافطة وشقوق التهوية للعمل بشكل جيد وآمن.

لكي يتم صيانة الشافطة من قبل المستخدم ينبغي أن يتم فكها وتنظيفها وصيانتها إلى الحد الجائز دون تشكيل أي خطر على القائم بالصيانة أو على غيره من الأشخاص. ينبغي تنظيف الشافطة قبل فكها لتجنب الأخطار المحتملة. يجب تهوية الحجرة التي تتم بها أعمال الصيانة بشكل جيد. ارتد عتاد وقاية شخصي أثناء القيام بأعمال الصيانة. ينبغي تنظيف الحجرة التي تمت بها أعمال الصيانة بعد إنهاء أعمال الصيانة.

ينبغي إجراء عملية اختبار فنية للغبار من قبل المنتج أو من قبل شخص مؤهل مرة واحدة في السنة على الأقل بصدد، تلف المرشح مثلاً أو عزل الشافطة أو سلامة عمل نظام التحكم. بالنسبة للشافات من الفئة L التي توجد في مكان متسخ ينبغي معالجة السطوح الخارجية وجميع أجزاء الماكينة بواسطة مواد عازلة. ينبغي التخلص من جميع الأجزاء المتسخة التي لا يمكن تنظيفها بطريقة مرضية أثناء تنفيذ أعمال الصيانة والتصليح. ينبغي التخلص من هذه الأجزاء داخل أكياس كتيمة حسب الأحكام السارية بصدد التخلص من هذه النفايات.

- احرص على تنظيف جسم الشافطة من وقت إلى آخر باستخدام قطعة قماش مبللة.
- قم بتنظيف ملامسات الشحن المتسخة باستخدام قطعة قماش جافة.

تنظيف الوعاء (انظر الصور F1-F2)

- قم بتنظيف الوعاء (1) بعد كل استخدام للحفاظ على الكفاءة المثالية لأداء الشافطة.
- افتح الأقفال (2) وأخلع الجزء العلوي للشافطة (5).
- قم بنفض الوعاء (1) أعلى وعاء مهملات مناسب.
- عند اللزوم قم بتنظيف الوعاء باستخدام قطعة قماش مبللة.
- عند اللزوم قم بتنظيف الفلتر (انظر „تنظيف/تغيير الفلتر (انظر الصور G1-G2)“، الصفحة 175).
- أعد تركيب الجزء العلوي للشافطة (5) وقم بتأمين الأقفال (2).

عند إرسال أية استفسارات أو طلبيات بخصوص قطع غيار يلزم ذكر رقم الصنف ذو الخانات العشر وفقاً للوحة صنع المنتج.

الجزائر

سيستال
منطقة الحدادين الصناعية
06000 بجاية
هاتف: +213 (0) 982 400 991/2
فاكس: +213 (0) 3 420 1569
بريد إلكتروني: sav@siestal-dz.com

البحرين

مؤسسة حاتم الجفالي للمعدات الغنية.
مملكة البحرين، طريق سترة السريع، منطقة العكر
هاتف: +966126971777-311
فاكس: +97317704257
بريد إلكتروني: h.berjas@eajb.com.sa

مصر

يونيمار
20 مركز خدمات
التجمع الأول - القاهرة الجديدة
هاتف: +20 2224 76091-95
هاتف: +20 2224 78072-73
فاكس: +20222478075
بريد إلكتروني: adelzaki@unimaregypt.com

العراق

مجموعة الصهبا للتكنولوجيا
شارع مطار المثنى
بغداد
هاتف: +9647901906953
هاتف دبي: +97143973851
بريد إلكتروني: bosch@sahbatechnology.com

الأردن

الجذور العربية Roots Arabia - الأردن
شارع ناصر بن جميل، المبنى 37 الراية
11194 عمان
هاتف: +962 6 5545778
بريد إلكتروني: bosch@rootsjordan.com

الجزائر

سيستال
منطقة الحدادين الصناعية
06000 بجاية
هاتف: +213 (0) 982 400 991/2
فاكس: +213 (0) 3 420 1569
بريد إلكتروني: sav@siestal-dz.com

الكويت

شركة القرين لتجارة السيارات
منطقة الشويخ الصناعية، مبنى 1، قطعة 16، شارع رقم 3
صندوق بريد صندوق 164 - 13002 الصفاة
هاتف: 24810844
فاكس: 24810879
بريد إلكتروني: josephkr@aaalmutawa.com
لبنان
طحيني هنا وشركاه ش.ذ.م.م.
صندوق بريد صندوق 449-90
جديده
الدورة - بيروت
هاتف: +9611255211
بريد إلكتروني: service-pt@tehini-hana.com

تنظيف/تغيير الفلتر (انظر الصور G2-G1)

توقف قدرة الشفط على حالة الفلتر. لذلك يجب تنظيف الفلتر بصورة منتظمة.

استبدل الفلتر التالف أولاً.

- افتح الأقفال (2) واخلع الجزء العلوي للشافطة (5).
- أدر الفلتر (27) حتى النهاية في اتجاه الدوران "↻" واخله من حامل الفلتر (28).
- الفلتر جاف:

قم بالطرق على الفلتر (27) أعلى وعاء مهملات مناسب. احرص على عدم تعرض شرائح الفلتر للضرر. للحصول على أقصى قدرة شفط ممكنة، قم بتنظيف شرائح الفلتر باستخدام فرشاة ناعمة.

أو

الفلتر رطب:
اغسل الفلتر (27) بماء صلب واتركه يجف جيداً.

أو

- استبدل الفلتر إن كان به تلف (27).
- أدخل الفلتر (27) عبر حامل الفلتر (28) وأدره حتى النهاية في اتجاه الدوران "↻".
- أعد تركيب الجزء العلوي للشافطة (5) وقم بتأمين الأقفال (2).
- تأكد من ثبات الأقفال جيداً.

الخلل

إن كانت قدرة الشفط غير كافية، يفحص ما يلي:

- هل الوعاء (1) ممتلئ؟
>(انظر,,تنظيف الوعاء (انظر الصور F2-F1),", الصفحة 174).
- هل الفلتر (27) مسدود بالأتربة؟
>(انظر,,تنظيف/تغيير الفلتر (انظر الصور G2-G1),", الصفحة 175).
- هل شحنة المرمك ضعيفة للغاية؟
>(انظر,,شحن المرمك", الصفحة 173).
- يضمن تبريد الوعاء (1) وتنظيف الفلتر (27) بشكل منتظم قدرة شفط مثالية.
إن لم يتم التوصل إلى قدرة الشفط بعد ذلك، توجب تسليم الشافطة لمركز خدمة الزبائن.

التخزين (انظر الصورة H)

- قم بتركيب أنبوب الشفط (18) في الماسكات (22).
- أدخل فوهة الشقوق (16) في أنبوب شفط (18).
- أدخل فوهة الأرضيات (17) في موضع التثبيت (23).
- قم بلف خرطوم الشفط (13) من أسفل حول الحامل (23) وقم بتثبيت عروة المسك (29).
- لا تحمل الشافطة إلى من مقبض الحمل (6).
- أوقف الشافطة في مكان جاف وقم بتأمينها ضد الاستخدام غير المسموح به.

خدمة العملاء واستشارات الاستخدام

يجب مركز خدمة العملاء على الأسئلة المتعلقة بإصلاح المنتج وخصائصه، بالإضافة لقطع الغيار. تجد الرسوم التفصيلية والمعلومات الخاصة بقطع الغيار في الموقع: www.bosch-pt.com

يسر فريق Bosch لاستشارات الاستخدام مساعدتك إذا كان لديك أي استفسارات بخصوص منتجاتنا وملحقاتها.

عندما يتم إرسالها عن طريق طرف آخر (مثلاً: الشحن الجوي أو شركة شحن)، يتوجب التقيد بشروط خاصة بصدد التغليف ووضع العلامات. ينبغي استشارة خبير متخصص بنقل المواد الخطيرة عندما يرغب بتحضير المرمك المراد شحنه في هذه الحالة. لا تقوم بشحن المراكم إلا إذا كان هيكلها الخارجي سليماً. قم بتغطية الملامسات المكشوفة بلاصقات، وقم بتغليف المرمك بحيث لا يتحرك في الطرد. يرجى أيضاً مراعاة التشريعات المحلية المتعلقة إن وجدت.

التخلص من العدة الكهربائية

يجب التخلص من الشافطة والمركم والتوابع ومواد التغليف بطريقة محافظة على البيئة عن طريق تسليمها لمراكز النفايات القابلة لإعادة



التصنيع.

لا ترم الشافطة والمراكم/البطاريات ضمن النفايات المنزلية.



لدول الاتحاد الأوروبي فقط:

حسب التوجيه الأوروبي 19/2012/EU، يجب أن يتم جمع الشفاطات غير الصالحة للاستعمال، وحسب التوجيه الأوروبي EG/2006/66 يجب أن يتم جمع المراكم/البطاريات التالفة أو المستهلكة كل على حدة ليتم التخلص منها بطريقة محافظة على البيئة عن طريق إعادة استغلالها.

المراكم/البطاريات:

إيونات الليثيوم:

يرجى مراعاة الإرشادات الواردة في جزء النقل (انظر «النقل»، الصفحة 176).

المغرب

روبر بوش المغرب ش.ذ.م.م
53، زقة الملازم محروود محمد
20300 كازابلانكا

بريد إلكتروني: sav.outillage@ma.bosch.com
عمان

ملتن للتجارة والمقاولات ش.م.م
صندوق بريد صندوق 131
حي روي، 112 سلطة عمان
هاتف: +968 99886794

بريد إلكتروني: malatanpowertools@malatan.net

قطر

الدولية لحللول البناء ش.م.م

صندوق بريد صندوق 51،
هاتف الدوحة: +974 40065458
فاكس: +974 4453 8585
بريد إلكتروني: csd@icsdoha.com

المملكة العربية السعودية

الجفالي وأخوانه للمعدات الفنية (جينكو)
الكيلو 14، طريق المدينة، منطقة البوادي
جدة 21431

هاتف: +966 2 6672222 فرع 1528
فاكس: +966 2 6676308

بريد إلكتروني: roland@eajb.com.sa

سوريا

مؤسسة دلال للأدوات الكهربائية
صندوق بريد صندوق 1030

حلب

هاتف: +963212116083

بريد إلكتروني: rita.dallal@hotmail.com

تونس

روبرت بوش تونس ش.ذ.م.م
7 زقة ابن بطوطة Z.I. سان جويان

مقرين رياض

2014 ابن عروس

هاتف: +216 71 427 496/879

فاكس: +216 71 428 621

بريد إلكتروني: sav.outillage@tn.bosch.com

الإمارات العربية المتحدة

المركزية للسيارات والمعدات ذ.م.م، صندوق بريد صندوق 1984

شارع الوحدة - مبنى صنعاء القديمة

الشارقة

هاتف: +971 6 593 2777

فاكس: +971 6 533 2269

بريد إلكتروني: powertools@centralmotors.ae

اليمن

مؤسسة أبو الرجال التجارية

صنعاء، شارع الزبيري، أمام مبنى البرلمان الجديد

هاتف: +967-1-202010

فاكس: +967-1-279029

بريد إلكتروني: tech-tools@abualrejal.com

النقل

تخضع مراكم إيونات الليثيوم المركبة لأحكام قانون المواد الخطيرة. يسمح للمستخدم أن يقوم بنقل المراكم على الطرقات دون التقيد بأية شروط إضافية.

آفارس

راهنمایهای ایمنی برای جاروبرقی



همه دستورات ایمنی و راهنمایها را بخوانید. اشتباهات ناشی از عدم رعایت این دستورات ایمنی ممکن است باعث برق‌گرفتگی، سوختگی و یا سایر جراحات‌های شدید شود.

همه هشدارهای ایمنی و راهنمایها را برای آینده خوب نگهداری کنید.

این مکنده (جاروبرقی) برای استفاده توسط کودکان و سایر افراد دارای کاستیهای روحی و جسمی یا بدون تجربه یا آشنایی مناسب نیست. در غیر اینصورت خطر کاربرد اشتباه و جراحت وجود دارد.

مواظب کودکان باشید. اینگونه اطمینان حاصل می‌کنید که کودکان با جاروبرقی بازی نمی‌کنند.

از مکش گرد و غبار چوب درخت بلوط و راش، گرد و غبار سنگ و آریست، خودداری کنید. این مواد سرطانزا هستند.

هشدار تنها وقتی جاروبرقی را بکار برید که اطلاعات کافی در مورد نحوه کاربری آن، مواد مورد مکش و دفع مطمئن آنها را دریافت کرده‌اید. بکارگیری دقیق راهنمایها، استفاده اشتباه و بروز جراحات را کاهش می‌دهد.

هشدار این جاروبرقی برای مکش مواد خشک و مایعات نیز مناسب است. نفوذ مایعات خطر برق‌گرفتگی را افزایش می‌دهد.

از مکش مایعات دارای قابلیت انفجا یا اشتعال مانند بنزین، روغن، الکل و مواد حلال خودداری کنید. از مکش گرد و غبار داغ یا قابل اشتعال خودداری کنید. از جاروبرقی در فضاهای دارای خطر انفجار خودداری کنید. گرد و غبارها، بخارها و مایعات می‌توانند آتش گرفته و یا منفجر شوند.

هشدار به محض خارج شدن کف یا آب از جاروبرقی، آن را سریع خاموش کنید و محفظه را تخلیه کنید. جاروبرقی ممکن است در غیر اینصورت آسیب ببیند.

توجه! جاروبرقی را بایستی تنها در فضاهای داخلی نگهداری کرد.

توجه! شناور را مرتب تمیز کنید و آن را از نظر آسیدیدگی کنترل کنید. در غیر اینصورت کارایی دستگاه دچار اختلال می‌گردد.

مراقب باشید که محل کار شما از تهویه کافی برخوردار باشد.

برای تعمیر دستگاه فقط به متخصصین حرفه‌ای رجوع و از وسایل یدکی اصل استفاده کنید. اینگونه ایمنی جاروبرقی تضمین می‌شود.

هشدار جاروبرقی حاوی گرد و غبار مضر برای سلامتی است. جهت انجام مراحل سرویس و تخلیه و نیز دفع محفظه جمع‌آوری گرد و غبار به متخصصین حرفه‌ای رجوع کنید. بدین منظور به تجهیزات ایمنی نیاز دارید. جاروبرقی را بدون سیستم فیلتر بکار نبرید. در غیر اینصورت به سلامتی خود صدمه می‌زنید.

قبل از راهاندازی، از بینقصی شلنگ مکش اطمینان حاصل کنید. در این حالت، شلنگ مکش را روی جاروبرقی نصب شده بگذارید تا ناخواسته هیچ گرد و غباری خارج نشود. در غیر اینصورت ممکن است، گرد و غبار تنفس کنید.

جاروبرقی را با فشار مستقیم آب تمیز نکنید. نفوذ آب به قسمت بالای جاروبرقی خطر برق‌گرفتگی را افزایش می‌دهد.

در صورتیکه باتری آسیب دیده باشد و یا از آن بطور بی‌رویه استفاده شود، ممکن است از باتری بخارهایی بلند شود. در این حالت هوای محیط را تازه کنید؛ اگر احساس ناراحتی کردید، به پزشک مراجعه نمایید. استنشاق این بخارها ممکن است به مجاری تنفسی شما آسیب برساند.

استفاده بی‌رویه از باتری میتواند باعث خروج مایعات از آن شود. از هرگونه تماس با این مایعات خودداری کنید. در صورت تماس اتفاقی با آن، دست خود و یا محل تماس را با آب بشوئید. در صورت آلوده شدن چشم با این مایع، باید به پزشک مراجعه کنید. مایع خارج شده از باتری میتواند باعث التهاب پوست و سوختگی شود.

بوسیله‌ی اشیاء تیز مانند میخ یا پیچ‌گوشی یا تأثیر نیروی خارجی ممکن است باتری آسیب ببیند. ممکن است اتصالی داخلی رخ دهد و باتری آتش گیرد، دود کند، منفجر شود یا بیش از حد داغ گردد.

در صورت عدم استفاده از باتری باید آنرا از گیره‌های فلزی، سکه، کلید، میخ، پیچ و دیگر وسایل کوچک فلزی دور نگه دارید، زیرا این وسایل ممکن است باعث ایجاد اتصالی شوند. ایجاد اتصالی بین دو قطب باتری (ترمینالهای باتری) میتواند باعث سوختگی و ایجاد حریق شود.

باتری را باز نکنید. خطر اتصال کوتاه وجود دارد. باتری را در برابر حرارت، از جمله در برابر تابش مداوم خورشید و همچنین در برابر آتش، آب و رطوبت محفوظ بدارید. خطر انفجار وجود دارد.



از باتری فقط در رابطه و همراه با محصول ساخت Bosch استفاده کنید. فقط در اینصورت باتری در برابر خطر اعمال فشار بیش از حد محافظت میشود.

- (3) دکمه ی قطع و وصل
 - (4) نمایشگر وضعیت شارژ باتری
 - (5) قسمت بالای جاروبرقی
 - (6) دسته مخصوص حمل و نقل
 - (7) جایگاه فلاپ شلنگ مکش/نازل های کف
 - (8) ورودی لوله
 - (9) حلقه های اتصال
 - (10) جایگاه فلاپ لوله مکش/نازل های دوکی
 - (11) دکمه آزاد کننده درپوش محفظه باتری
 - (12) درب جعبه ی باتری
 - (13) لوله ی مکنده
 - (14) آداپتور مکش^(A)
 - (15) نازل سرکج
 - (16) نازل دوکی
 - (17) نازل کف
 - (18) لوله مکش
 - (19) جعبه ی باتری
 - (20) باتری^(A)
 - (21) دکمه فشاری آزاد کننده باتری
 - (22) فلاپ شلنگ مکش و نازل دوکی
 - (23) فلاپ لوله مکش و نازل کف
 - (24) پیچ تثبیت برای فلاپ (23)
 - (25) دکمه فشاری
 - (26) سوراخ هواگیری
 - (27) فیلتر
 - (28) نگهدارنده فیلتر
 - (29) بست نگهدارنده ی شلنگ مکنده
- (A) کلیه متعلقاتی که در تصویر و یا در متن آمده است، بطور معمول همراه دستگاه ارائه نمی شود. لطفاً لیست کامل متعلقات را از فهرست برنامه متعلقات اکتیاس نمایش دهید.

مشخصات فنی

جاروبرقی (مکنده)		GAS 18V-10 L
خشک/تر		
شماره فنی		3 601 JC6 3..
ولتاژ	V	18
قدرت ورودی نامی	W	260
کلاس ایمنی		IPX4
حجم محفظه (ناخالصی)	l	10
حجم خالص (مایعات)	l	6
بیشینه فشار منفی ^(A)		
- جاروبرقی ^(B)	hPa	90
- توربین	hPa	115
بیشینه مقدار جریان عبوری ^(A)		
- جاروبرقی ^(B)	l/s	24
	m ³ /h	86

علامت ها

علامت و نماد های زیر و معانی آنها میتوانند برای کار و استفاده از جاروبرقی شما بر اهمیت باشند. لطفاً این علامت و مفهوم آنها را خوب بخاطر بسپارید. فهم درست این علامت به شما جهت استفاده ی درست و ایمن از جاروبرقی کمک می کند.

علامت و مفاهیم آن



هشدار! همه دستورات ایمنی و راهنماییها را بخوانید. اشتباهات ناشی از عدم رعایت این دستورات ایمنی ممکن است باعث برقررفتنگی، سوختگی و یا سایر جراحت های شدید بشود.



جاروبرقی کلاس L مطابق IEC/EN 60335-2-69 جهت **مکش خشک** گرد و غبارهای مضر برای سلامتی با مقدار مرزی انفجار 1 mg/m^3



هشدار! جاروبرقی حاوی گرد و غبار مضر برای سلامتی است. جهت انجام مراحل سرویس و تخلیه و نیز دفع محفظه جمعآوری گرد و غبار به متخصصین حرفهای رجوع کنید. بدین منظور به تجهیزات ایمنی نیاز دارید. جاروبرقی را بدون سیستم فیلتر بکار نبرید. در غیر اینصورت به سلامتی خود صدمه می زنید.

توضیحات محصول و کارکرد

موارد استفاده از دستگاه

این دستگاه برای مکش، جمع آوری، جدا سازی و هدایت مواد خشک و غیر قابل اشتعال، مایعات غیر قابل اشتعال و مخلوط آب و هوا مناسب است. این جاروبرقی از نظر فنی نسبت به گرد و غبار کنترل شده است و مطابق با کلاس L می باشد. همچنین برای انتظارات بالا هنگام کاربری کاری مثل صنعتی، کارگاهی و کار فنی مناسب می باشد.

جاروبرقی کلاس L مطابق IEC/EN 60335-2-69 را باید فقط برای مکش جهت مکش خشک گرد و غبارهای مضر برای سلامتی با مقدار مرزی انفجار 1 mg/m^3 بکار برد. تنها وقتی از جاروبرقی استفاده کنید که با تمام کاراییهای آن آشنا هستید و می توانید بدون محدودیتی آن را بکار گیرید و یا راهنماییهای مربوطه را دریافت کرده اید.

تنها وقتی از جاروبرقی استفاده کنید که با تمام کاراییهای آن آشنا هستید و می توانید بدون محدودیتی آن را بکار گیرید و یا راهنماییهای مربوطه را دریافت کرده اید.

Rotational Airflow

سیستم فیلتر بدون کیسه، در استفاده از کیسه های گرد و غبار صرفه جویی می کند. آلودگی در دیواره داخلی محفظه جمع آوری می شود.

اجزاء دستگاه

شماره گذاری اجزای مصور، مربوط به تصویر جاروبرقی در صفحه ی تا شو می باشد.

- (1) محفظه
- (2) چفت قسمت بالای جاروبرقی

افت قابل توجه مدت زمان کارکرد باتری که تازه شارژ شده است، نمایانگر آن است که باتری فرسوده و مستعمل شده و باید تعویض شود.
به نکات مربوط به نحوه از رده خارج کردن باتری توجه کنید.

نمایشگر وضعیت شارژ باتری

پس از روشن کردن جاروبرقی، پنج چراغ ال ای دی وضعیت شارژ باتری (4) به صورت تکی و رفت و برگشتی روشن می شوند. سپس ال ای دی ها، وضعیت شارژ باتری (20) را نمایش می دهند.

نحوه قرار دادن و برداشتن باتری (رجوع کنید به تصاویر A1-A2)

- ◀ برای جا زدن باتری از فشار استفاده نکنید. باتری طوری طراحی شده است که بتوان آن را تنها در حالت درست در جاروبرقی قرار داد.
- ◀ جای باتری و جعبه باتری را جهت کار خوب و مطمئن همواره تمیز و خشک نگه دارید.
- دکمه آزاد کننده (11) را جهت باز کردن دریوش محفظه باتری (12) فشار دهید.
- باتری (20) را در جعبه باتری (19) برانید تا به طور محسوس (کلیک) جا بیافتد.
- جهت برداشتن باتری شارژی (20) دکمه های آزاد کننده را بفشارید و باتری شارژی را از محفظه ی باتری (19) بیرون بیاورید.
- دریوش محفظه ی باتری (12) را ببندید.

قرار دادن قلابهای متعلقات مکش (رجوع کنید به تصویر B)

- قلاب (22) لوله مکش و نازل کف را کاملا از بالا در جایگاه (10) مربوط برانید تا جا بیافتد.
- قلاب (23) شلنگ مکش و نازل کف را محکم از بالا در جایگاه (7) مربوط برانید و پیچ تثبیت (24) را سفت کنید.

قرار دادن شلنگ مکش (رجوع کنید به تصویر C)

- شلنگ مکش (13) را در آداپتور مکنده (8) قرار دهید تا هر دو دکمه ی فشاری (25) شلنگ مکش جا بیفتند.
- نکته:** هنگام کار، به دلیل مالش گرد و غبار در شلنگ مکش و متعلقات، بار الکترومغناطیسی ایجاد می شود که ممکن است کاربر به شکل تخلیه بار الکتریکی حس کند (بر حسب شرایط محیطی و حس کاربر).

نصب متعلقات مکش

شلنگ مکنده (13) مجهز به سیستم قرارگیری کلیک می باشد، که می تواند به متعلقات مکش (آداپتور مکنده (14)، نازل سرکچ (15)) متصل شود.

نصب آداپتور مکش یا نازل سرکچ (رجوع کنید به تصویر D)

- آداپتور مکش (14) یا نازل سرکچ (15) را روی شلنگ مکش (13) قرار دهید تا هر دو دکمه فشاری (25) شلنگ مکش به طور محسوس جا بیافتند.
- برای برداشتن، هر دو دکمه فشاری (25) را با داخل فشار دهید و اجزاء را از هم باز کنید.

جاروبرقی (مکنده) خشک/تر		GAS 18V-10 L
- توربین		34 l/s
		122 m ³ /h
کلاس گرد و غبار		L
وزن مطابق استاندارد EPTA-Procedure 01:2014		5,5 kg
دمای محیط مجاز		45+...0 C°
- هنگام شارژ		50+...20- C°
- هنگام کار ^c و هنگام نگهداری		..GBA 18V
باتریهای مورد توصیه		GBA 18V... W
شارژرهای مورد توصیه		GAL 18... W
مدت زمان کار در هر شارژ باتری		4 min/Ah

(A) بسته به نوع باتری کاربردی

(B) اندازه گیری شده با شلنگ مکنده (13) و نازل سرکچ (15)

(C) توان محدود برای دمای > 0° C°

نصب

نحوه شارژ کردن باتری

- ◀ تنها شارژرهای ذکر شده در مشخصات فنی را بکار برید. تنها این دستگاه های شارژ با باتری های لیتیوم-یونی (Li-Ion) جاروبرقی شما منطبق میباشند.

نکته: باتری با شارژ نسبی ارسال می شود. برای دست یافتن به توان کامل باتری، قبل از بکار گیری آن برای اولین بار باید شارژ باتری بطور کامل در دستگاه شارژ تکمیل شود.

باتری های لیتیوم-یونی (Li-Ion) را میتوان همه وقت شارژ نمود، بدون اینکه از طول عمر آن کاسته شود. قطع کردن جریان شارژ آسیبی به باتری نمیرساند.

باتری های لیتیوم-یونی دارای سیستم حفاظت الکترونیک (ECP) بوده و در برابر خالی شدن حفاظت می شوند. در صورت خالی بودن باتری، مکنده شارژی توسط سیستم حفاظتی خاموش می شود.

- ◀ پس از خاموش شدن اتوماتیک جاروبرقی، دکمه ی قطع و وصل را فشار ندهید. این میتواند باعث آسیب دیدن باتری شود.

می یابد. بدین منظور، رینگ را روی سوراخ هواگیری (26) بکشید تا بیشترین قطر سوراخ ایجاد گردد.

مکش مرطوب

◀ از مکش مایعات دارای قابلیت انفجا یا اشتعال مانند بنزین، روغن، الکل و مواد حلال خودداری کنید. از مکش گرد و غبار داغ یا قابل اشتعال خودداری کنید. از جاروبرقی در فضاهای دارای خطر انفجار خودداری کنید. گرد و غبارها، بخارها و مایعات می توانند آتش گرفته و یا منفجر شوند.

قبل از مکش تر

- محفظه (1) را خالی کنید.
- فیلتر (27) را تمیز کنید و آن را دوباره در جاروبرقی (رجوع کنید به «تمیز کردن/تعویض فیلتر (رجوع کنید به تصویر G1-G2)»، صفحه 181) را تمیز کنید.
- جاروبرقی به یک شناور مجهز است. در صورت رسیدن به بیشینه ی حد پر شدن، جارو برقی متوقف می شود.

پس از هر بار مکش تر

- محفظه (1) را خالی کنید.
- آب را از فیلتر (27) خالی کنید.

پس از مکش تر جهت جلوگیری از تشکیل قارچ

- قسمت بالایی جاروبرقی (5) را بردارید و بگذارید خوب خشک شود.
- فیلتر (27) را بیرون بیاورید و بگذارید خوب خشک شود. (رجوع کنید به «تمیز کردن/تعویض فیلتر (رجوع کنید به تصویر G2-G1)»، صفحه 181).

مراقبت و سرویس

مراقبت، تعمیر و تمیز کردن دستگاه

- ◀ قبل از تمیز کردن، انجام تنظیمات، تعویض متعلقات یا کنار گذاشتن جاروبرقی، باتری را جدا کنید. رعایت این اقدامات پیشگیری ایمنی از راه افتادن ناخواسته جاروبرقی جلوگیری می کند.
- ◀ جاروبرقی و دریچه ی تهویه را برای کارایی خوب و امن تمیز نگهدارید.

چنانچه در صورت امکان سرویس توسط کاربر انجام می گردد، بایستی جاروبرقی از هم باز، تمیز و سرویس شود. بدون اینکه در حین کار خطری متوجه پرسنل سرویس یا اشخاص دیگر شود. قبل از باز کردن بایستی جاروبرقی را تمیز کرد تا از بروز خطرات ممکن جلوگیری شود. مکانی که در آن جاروبرقی باز می شود، را باید تهویه کرد. هنگام سرویس از تجهیزات ایمنی شخصی استفاده کنید. پس از انجام سرویس بایستی واحد سرویس را تمیز کرد.

جاروبرقی را حداقل یک بار در سال از طریق شرکت یا به کمک افراد متخصص از نظر فنی کنترل کنید. مثلا از نظر آسیب دیدگی فیلتر، کیپ بودن جاروبرقی و عملکرد واحد کنترل.

- در مورد جاروبرقیهای کلاس A که در محیط کثیف بودهاند، بایستی بخش بیرونی و نیز همه قسمتهای موتوری تمیز شوند با با مواد مخصوص، ایندی شوند. هنگام سرویس با انجام تعمیرات بایستی تمام قسمتهای کثیفی را که نمی توان به اندازه کافی تمیز کرد، دفع کرد. این قسمتها را بایستی در کیسههای سرریسته طبق مقررات مربوط به دفع اینگونه زباله دفع کرد.
- بدنه ی جاروبرقی را گاه به گاه با یک پارچه ی مرطوب تمیز کنید.

نصب نازلها و لولهها

- در صورت نیاز لوله های مکش (18) را محکم در هم و سپس در نازل سرکج (15) فرو کنید.
- نازل کف (17) یا نازل دوکی (16) را محکم در لوله مکش (18) یا در نازل سرکج (15) فرو کنید.

طرز کار با دستگاه

◀ قبل از تمیز کردن، انجام تنظیمات، تعویض متعلقات یا کنار گذاشتن جاروبرقی، باتری را جدا کنید. رعایت این اقدامات پیشگیری ایمنی از راه افتادن ناخواسته جاروبرقی جلوگیری می کند.

◀ جهت جلوگیری از سکندری خوردن به تمیزی و مرتب بودن محل کار دقت کنید.

راه اندازی و نحوه کاربرد دستگاه

- ◀ دستگاه را نباید بدون فیلتر بکار برد.
- ◀ قبل از انجام کار با جاروبرقی از نصب محکم واحد فیلتر مطمئن شوید.
- ◀ قبل از کار از بسته بودن درپوش محفظه باتری مطمئن شوید.
- ◀ تنها از فیلترهای سالم (بدون ترک، سوراخ و غیره) استفاده کنید. فیلتر آسیب دیده را فوراً عوض نمایید.

◀ در مورد نحوه ی برخورد با گرد و غبار های مضر برای سلامتی از قوانین و مقررات معتبر مربوط به کشور خود کسب اطلاع کنید.

از جاروبرقی کلا در مکانهای دارای خطر انفجار استفاده نکنید. جهت تضمین کارایی بهینه، بایستی شلنگ مکش (13) را همیشه کاملا دور قلاب (23) کلاف کنید.

چنانچه کلید قطع و وصل (3) بیش از 5 ثانیه فشرده شود، دستگاه به دلایل ایمنی روشن نمی شود.

مکش خشک

مکش گرد و غبارهای جمع شده

- جهت روشن کردن جاروبرقی دکمه ی خاموش/روشن (3) را فشار دهید.
- جهت خاموش کردن جاروبرقی، دوباره دکمه ی خاموش/روشن (3) را فشار دهید.

مکش گرد و غبار ناشی از ابزارهای برقی در حال کار (رجوع کنید به تصویر E)

◀ چنانچه خروجی هوا در اتاق کاهش یابد، بایستی جریان تهویه کافی هوا در اتاق برقرار باشد. به قوانین کشور خود توجه نمایید.

- آداپتور مکش (14) یا نازل سرکج (15) (رجوع کنید به «نصب آداپتور مکش یا نازل سرکج (رجوع کنید به تصویر D)»، صفحه 179).

- آداپتور مکش (14) یا نازل سرکج (15) را در لوله اتصال ابزار برقی قرار دهید.

فقط در صورت استفاده از آداپتور مکش (14):

نکته: هنگام کار با ابزارهای الکتریکی، که فشار هوای ورودی شان در شلنگ مکش کم است (مثلا اره های عمودبر، ساپ زن وغیره) بایستی سوراخ هواگیری (26) آداپتور مکش (14) باز شود. اینگونه قدرت مکش مکنده و بازده ابزار برقی افزایش

- نگهداری (رجوع شود به تصویرها)**
- لوله های مکش (18) را در نگهدارنده ها (22) قرار دهید.
 - نازل دوکی (16) را در لوله مکش (18) قرار دهید.
 - نازل کف (17) را در نگهدارنده (23) قرار دهید.
 - شلنگ مکش (13) را از پایین دور نگهدارنده (23) کلاف کنید و بست (29) آن را ببندید.
 - جاروبرقی را از دسته (6) حمل کنید.
 - جاروبرقی را در یک اتاق خشک بگذارید و آن را در برابر کاربری غیر مجاز محافظت کنید.

خدمات و مشاوره با مشتریان

دفتر خدمات پس از فروش به سئوالات شما در باره تعمیرات، سرویس و همچنین قطعات یدکی و متعلقات پاسخ خواهد داد. نقشه های سه بعدی و اطلاعات در مورد قطعات یدکی را در تارنمای زیر میباید: www.bosch-pt.com

گروه مشاوره به مشتریان Bosch با کمال میل به سئوالات شما درباره محصولات و متعلقات پاسخ می دهند.

برای هرگونه سوال و یا سفارش ابزار یدکی و متعلقات، حتماً شماره فنی ده رقمی کالا را مطابق برجسب روی ابزار برقی اطلاع دهید.

ایران

روبرت بوش ایران - شرکت بوش تجارت پارس
میدان ونک، خیابان شهید خدای، خیابان آفتاب
ساختمان مادیران، شماره 3، طبقه سوم.
تهران 1994834571
تلفن: 42039000 +9821

حمل دستگاه

باتریهای لیتیوم-یونی تابع مقررات حمل کالاهای پرخطر می باشند. کاربر می تواند باتریها را بدون استفاده از روکش در خیابان حمل کند.

در صورت ارسال توسط شخص ثالث (مانند: حمل و نقل هوایی یا زمینی) باید تمهیدات مربوط به بسته بندی و علامتگذاری مورد توجه قرار گیرد. در اینصورت باید حتما جهت آماده سازی قطعه ارسالی به کارشناس حمل کالاهای پرخطر مراجعه کرد.

باتریها را فقط در صورتی ارسال کنید که بدنه آنها آسیب ندیده باشد. اتصالات (کنتاکتهای) باز را بپوشانید و باتری را طوری بسته بندی کنید که در بسته بندی تکان نخورد. در این باره لطفاً به مقررات و آیین نامه های ملی توجه کنید.

از رده خارج کردن دستگاه

جاروبرقی، باتری ها، متعلقات و بسته بندی ها، باید طبق مقررات حفظ محیط زیست از رده خارج و بازیافت شوند.

جاروبرقی و باتری ها/باتری های قابل شارژ را داخل زباله دان خانگی نیندازید!



فقط برای کشورهای عضو اتحادیه اروپا:

دستگاههای کهنه و غیر قابل استفاده الکتریکی طبق آیین نامه و دستورالعمل اروپایی EG/2012/19 و باتریهای خراب یا فرسوده براساس آیین نامه ی اروپایی EG/2006/66 بایستی جداگانه و متناسب با محیط زیست جمع آوری شوند.

باتری ها:

لیتیوم-یونی:

- کنتاکتهای آلوده شده را توسط یک پارچه ی مرطوب تمیز کنید.
- محفظه را تمیز کنید (رجوع کنید به تصاویر F2-F1)**
- محفظه ی گرد و غبار (1) را پس از هر بار استفاده، تمیز کنید تا توان بهینه جاروبرقی به دست آید.
- درپها (2) را باز کنید و قسمت بالایی مکند (5) را بردارید.
- محفظه ی گرد و غبار (1) را روی لیهی یک سطل زبالهی مناسب بتکانید.
- در صورت لزوم محفظه را با یک پارچه ی مرطوب تمیز کنید. در صورت نیاز، فیلتر را تمیز کنید (رجوع کنید به «تمیز کردن/تعویض فیلتر (رجوع کنید به تصویر G2-G1)» صفحه 181) رجوع کنید.
- قسمت بالایی مکند (5) را دوباره باز کنید و درپها (2) را ببندید.

تمیز کردن/تعویض فیلتر (رجوع کنید به تصویر G1-G2)

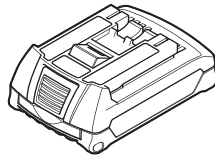
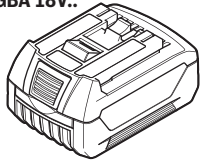
- توان مکش به وضعیت فیلتر بستگی دارد، به همین خاطر فیلتر را مرتب تمیز کنید. از اینرو فیلتر را مرتب تمیز کنید.
- فیلتر آسیب دیده را سریع تعویض کنید.
- درپها (2) را باز کنید و قسمت بالایی مکند (5) را بردارید.
 - فیلتر (27) را در جهت چرخش «» تا انتها بچرخانید و آن را از نگهدارنده فیلتر (28) بردارید.
 - فیلتر خشک:
 - فیلتر (27) را روی لیه یک سطل مناسب بتکانید. در این حین مواظب باشید که پره های فیلتر آسیب نبینند.
 - جهت بدست آمدن بیشترین توان مکش، پره های فیلتر را با یک برس نرم تمیز کنید.
 - یا
 - فیلتر تر:
 - فیلتر (27) را زیر آب شیر بشویید و بعد آن را خوب خشک کنید.
 - یا
 - فیلتر (27) آسپیدیده را تعویض کنید.
 - فیلتر (27) را روی نگهدارنده فیلتر (28) قرار دهید و آن را تا انتها در جهت چرخش «» بچرخانید.
 - قسمت بالایی مکند (5) را دوباره باز کنید و درپها (2) را ببندید.
 - از بسته شدن اتصال ها اطمینان حاصل کنید.

اشکالات

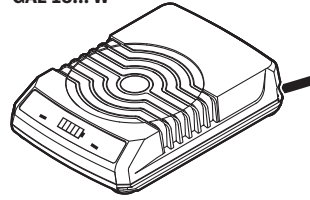
- در صورت کافی نبودن قدرت و ظرفیت مکش کنترل کنید:
- محفظه (1) پر است؟
 - > (رجوع کنید به «محفظه را تمیز کنید (رجوع کنید به تصاویر F2-F1)» صفحه 181) رجوع کنید.
 - فیلتر (27) گرد گرفته است؟
 - > (رجوع کنید به «تمیز کردن/تعویض فیلتر (رجوع کنید به تصویر G2-G1)» صفحه 181) رجوع کنید.
 - مقدار شارژ باتری بسیار کم است؟
 - > (رجوع کنید به «نحوه شارژ کردن باتری» صفحه 179) رجوع کنید.
 - تخلیه مرتب محفظه (1) و تمیز کردن فیلتر (27) مکش بهینه را تضمین می کند.
 - چنانچه پس از آن قدرت مکش حاصل نشد، جاروبرقی را به خدمات پس از فروش بسپارید.

لطفاً به تذکرات بخش (رجوع کنید به «حمل دستگاه»،
صفحه 181) توجه کنید.

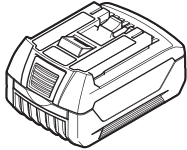
GBA 18V..



GAL 18... W



GBA 18V... W



2 608 000 585



2 608 000 659



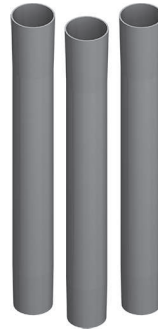
2 608 000 663



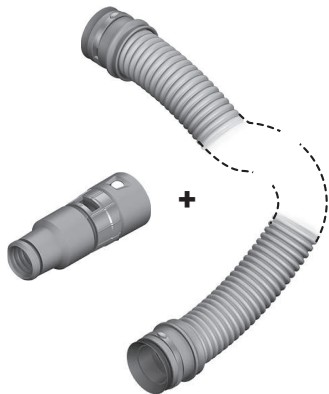
2 608 000 661



2 608 000 662



2 608 000 660



1,6 m

∅ 35 mm

2 608 000 658

CE		I
de	EU-Konformitätserklärung Akku-Nass-/Trockensauger Sachnummer	Wir erklären in alleiniger Verantwortung, dass die genannten Produkte allen einschlägigen Bestimmungen der nachfolgend aufgeführten Richtlinien und Verordnungen entsprechen und mit folgenden Normen übereinstimmen. Technische Unterlagen bei: *
en	EU Declaration of Conformity Cordless wet/dry vacuum cleaner Article number	We declare under our sole responsibility that the stated products comply with all applicable provisions of the directives and regulations listed below and are in conformity with the following standards. Technical file at: *
fr	Déclaration de conformité UE Aspirateur eau et poussière sans fil N° d'article	Nous déclarons sous notre propre responsabilité que les produits décrits sont en conformité avec les directives, règlements normatifs et normes énumérés ci-dessous. Dossier technique auprès de: *
es	Declaración de conformidad UE Acumulador del aspirador en húmedo y seco N° de artículo	Declaramos bajo nuestra exclusiva responsabilidad, que los productos nombrados cumplen con todas las disposiciones correspondientes de las Directivas y los Reglamentos mencionados a continuación y están en conformidad con las siguientes normas. Documentos técnicos de: *
pt	Declaração de Conformidade UE Aspirador universal sem fio N.º do produto	Declaramos sob nossa exclusiva responsabilidade que os produtos mencionados cumprem todas as disposições e os regulamentos indicados e estão em conformidade com as seguintes normas. Documentação técnica pertencente à: *
it	Dichiarazione di conformità UE Aspiratore a umido / a secco a batteria Codice prodotto	Dichiariamo sotto la nostra piena responsabilità che i prodotti indicati sono conformi a tutte le disposizioni pertinenti delle Direttive e dei Regolamenti elencati di seguito, nonché alle seguenti Normative. Documentazione Tecnica presso: *
nl	EU-conformiteitsverklaring Accu-alleszuiger Productnummer	Wij verklaren op eigen verantwoordelijkheid dat de genoemde producten voldoen aan alle desbetreffende bepalingen van de hierna genoemde richtlijnen en verordeningen en overeenstemmen met de volgende normen. Technisch dossier bij: *
da	EU-overensstemmelseserklæring Akku-våd-/tørsluger Typenummer	Vi erklærer som eneansvarlige, at det beskrevne produkt er i overensstemmelse med alle gældende bestemmelser i følgende direktiver og forordninger og opfylder følgende standarder. Tekniske bilag ved: *
sv	EU-konformitetsförklaring Sladdlös våt-/törssug Produktnummer	Vi förklarar under eget ansvar att de nämnda produkterna uppfyller kraven i alla gällande bestämmelser i de nedan angivna direktiven och förordningarna och att de stämmer överens med följande normer. Teknisk dokumentation: *
no	EU-samsvarserklæring Batteridrevet våt-/tørsluger Produktnummer	Vi erklærer under eneansvar at de nevnte produktene er i overensstemmelse med alle relevante bestemmelser i direktivene og forordningene nedenfor og med følgende standarder. Teknisk dokumentasjon hos: *
fi	EU-vaatimustenmukaisuusvakuutus Akkukäyttöinen märkäkuivaimuri Tuotenumero	Vakuutamme täten, että mainitut tuotteet vastaavat kaikkia seuraavien direktiivien ja asetusten asiaankuuluvia vaatimuksia ja ovat seuraavien standardien vaatimusten mukaisia. Tekniset asiakirjat saatavana: *
el	Δήλωση πιστότητας ΕΕ Απορροφητήρας υγρής/στεγνής αναρρόφησης μπαταρίας Αριθμός ευρετηρίου	Δηλώνουμε με αποκλειστική μας ευθύνη, ότι τα αναφερόμενα προϊόντα αντιστοιχούν σε όλες τις σχετικές διατάξεις των πιο κάτω αναφερόμενων οδηγιών και κανονισμών και ταυτίζονται με τα ακόλουθα πρότυπα. Τεχνικά έγγραφα στη: *
tr	AB Uygunluk beyanı Akülü ıslak/kuru elektrikli süpürge Ürün kodu	Tek sorumlu olarak, tanımlanan ürünün aşağıdaki yönetmelik ve direktiflerin geçerli bütün hükümlerine ve aşağıdaki standartlara uygun olduğunu beyan ederiz. Teknik belgelerin bulunduğu yer: *

II		CE
pl	Deklaracja zgodności UE Odkurzacz do pracy na sucho i mokro Numer katalogowy	Oświadczamy z pełną odpowiedzialnością, że niniejsze produkty odpowiadają wszystkim wymaganiom poniżej wymienionych dyrektyw i rozporządzeń, oraz że są zgodne z następującymi normami. Dokumentacja techniczna: *
cs	EU prohlášení oshodě Vysavač na mokré/suché sání Objednací číslo	Prohlašujeme na výhradní zodpovědnost, že uvedený výrobek splňuje všechny příslušné ustanovení níže uvedených směrnic a nařízení a je v souladu s následujícími normami: Technické podklady u: *
sk	EÚ vyhlásenie ozhode Vysávač na vysávanie namokro/nasucho Vecné číslo	Vyhlasujeme na výhradnú zodpovednosť, že uvedený výrobok spĺňa všetky príslušné ustanovenia nižšie uvedených smerníc a nariadení a je v súlade s nasledujúcimi normami: Technické podklady má spoločnosť: *
hu	EU konformitási nyilatkozat Akkumulátoros nedves/ száraz porszívó Cikkszám	Egyedüli felelősséggel kijelentjük, hogy a megnevezett termék megfelelnek az alábbiakban felsorolásra kerülő irányelvek és rendeletek valamennyi idevágó előírásainak és megfelelnek a következő szabványoknak. Műszaki dokumentumok megőrzési pontja: *
ru	Заявление о соответствии ЕС Акумуляторный и влаготсос/ пылесос Товарный №	Мы заявляем под нашу единоличную ответственность, что названные продукты соответствуют всем действующим предписаниям нижеуказанных директив и распоряжений, а также нижеуказанных норм. Техническая документация хранится у: *
uk	Заява про відповідність ЄС Акумуляторний вологовідсмоктувач/ пилосмок Товарний номер	Ми заявляємо під нашу одноособову відповідальність, що названі вироби відповідають усім чинним положенням нищезначених директив і розпоряджень, а також нищезначеним нормам. Технічна документація зберігається у: *
kk	EO сәйкестік мағлұмдамасы Акумуляторлық сулы/құрғақ сорғыш Өнім нөмірі	Өз жауапкершілікпен біз аталған өнімдер төменде жазылған директикалар мен жарлықтардың тиісті қағидаларына сәйкестігін және төмендегі нормаларға сай екенін білдіреміз. Техникалық құжаттар: *
ro	Declarație de conformitate UE Aspirator universal cu acumulator Număr de identificare	Declarăm pe proprie răspundere că produsele menționate corespund tuturor dispozițiilor relevante ale directivelor și reglementărilor enumerate în cele ce urmează și sunt în conformitate cu următoarele standarde. Documentație tehnică la: *
bg	ЕС декларация за съответствие Акумуляторна прахосмукачка за сухо и мокро засмукване Каталожен номер	С пълна отговорност ние декларираме, че посочените продукти отговарят на всички валидни изисквания на директивите и разпоредбите по-долу и съответства на следните стандарти. Техническа документация при: *
mk	EU-Изјава за сообразност Батериски всисувач за влажно/суво всисување Број на дел/артикл	Со целосна одговорност изјавуваме, дека опишаните производи се во согласност со сите релевантни одредби на следните регулативи и прописи и се во согласност со следните норми. Техничка документација кај: *
sr	EU-izjava o usaglašenosti Usisivač za mokro i suvo usisavanje sa akumulacionom baterijom Broj predmeta	Na sopstvenu odgovornost izjavljujemo, da navedeni proizvodi odgovaraju svim dotičnim odredbama naknadno navedenih smernica u uredbama i da su u skladu sa sledećim standardima. Tehnička dokumentacija kod: *
sl	Izjava o skladnosti EU Mokri/suhi akumulatorski sesalnik Številka artikla	Izjavljamo pod izključno odgovornostjo, da je omenjen izdelek v skladu z vsemi relevantnimi določili direktiv in uredb ter ustreza naslednjim standardom. Tehnična dokumentacija pri: *



hr EU izjava o sukladnosti		Pod punom odgovornošću izjavljujemo da navedeni proizvodi odgovaraju svim relevantnim odredbama direktiva i propisima navedenima u nastavku i da su sukladni sa sljedećim normama. Tehnička dokumentacija se može dobiti kod: *	
Akumulatorski usisavač za mokro/suho usisavanje	Kataloški br.		
et EL-vastavusdeklaratsioon		Kinnitame ainuvastutajatena, et nimetatud tooted vastavad järgnevalt loetletud direktiivide ja määruste kõikidele asjaomastele nõuetele ja on kooskõlas järgmiste normidega. Tehnilised dokumendid saadaval: *	
Akutoitega vee-/tolmuimeja	Tootenumber		
lv Deklarācija par atbilstību ES standartiem		Mēs ar pilnu atbildību paziņojam, ka šeit aplūkotie izstrādājumi atbilst visiem tālāk minētajās direktīvās un rīkojumos ietvertajām saistošajām nostādņēm, kā arī sekojošiem standartiem. Tehniskā dokumentācija no: *	
Akumulatora va-kuumsūcējs mitrai un sausai uz-sūkšanai	Izstrādājuma numurs		
lt ES atitikties deklaracija		Atsakingai pareiškiame, kad išvardyti gaminiai atitinka visus privalomus žemiau nurodytų direktyvų ir reglamentų reikalavimus ir šiuos standartus. Techninė dokumentacija saugoma: *	
Akumulatorinis skysčių ir sausų dulkių siurblys	Gaminio numeris		
GAS 18V-10 L	3 601 JC6 3..	2006/42/EC 2014/30/EU 2011/65/EU	EN 60335-1:2012+A11:2014 EN 60335-2-69:2012 EN 55014-1:2006+A1:2009+A2:2011 EN 55014-2:2015 EN 50581:2012
		 BOSCH	* Robert Bosch Power Tools GmbH (PT/ECS) 70538 Stuttgart GERMANY
		Henk Becker Executive Vice President Engineering and Manufacturing	Helmut Heinzelmann Head of Product Certification
			
		Robert Bosch Power Tools GmbH, 70538 Stuttgart, GERMANY Stuttgart, 09.04.2018	